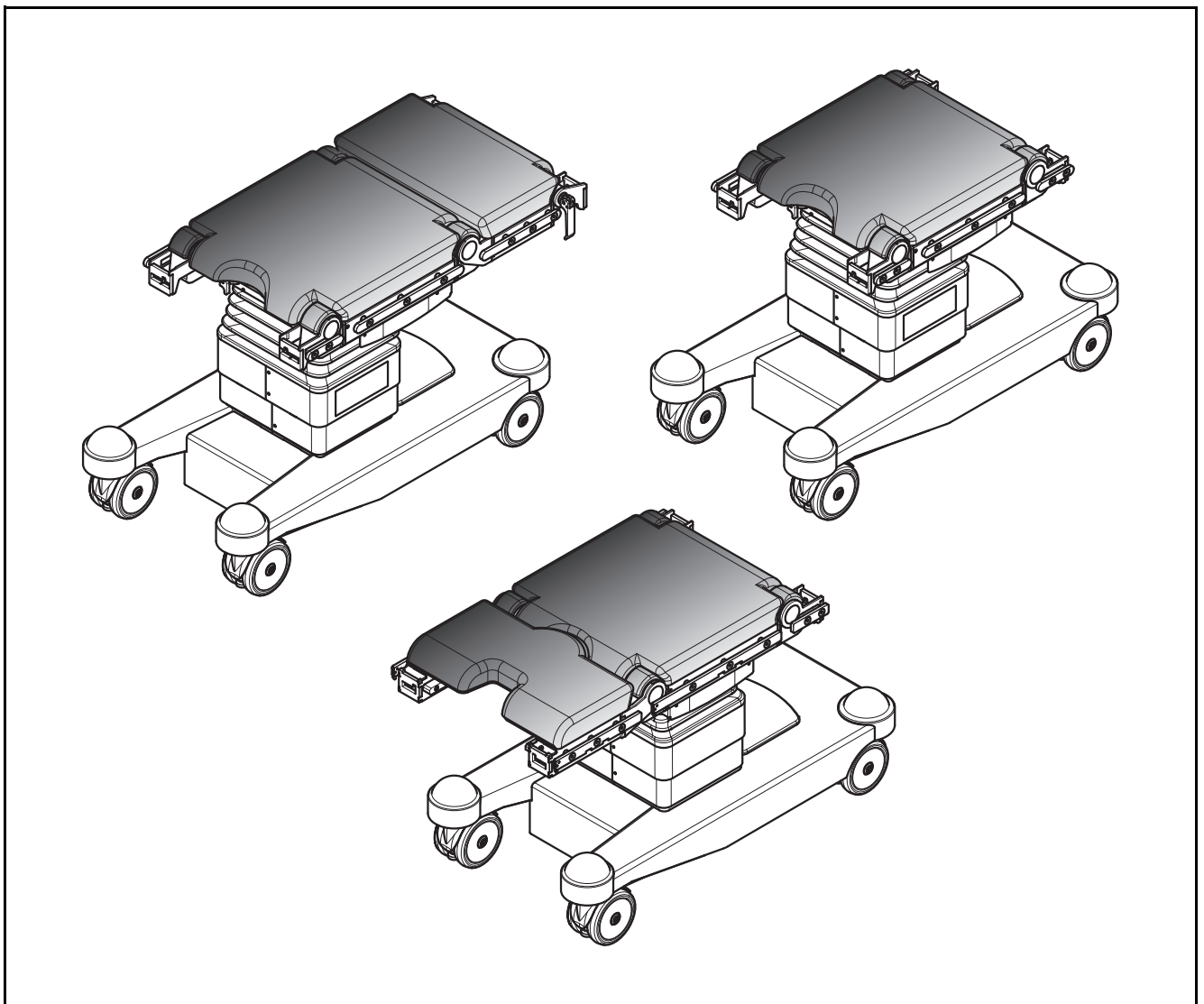


Operationstisch MARS 2

MARS 2 Operating Table

Ersatzteilkatalog/Spare Parts Catalogue



CE-Kennzeichnung: Dieses Produkt ist ein Medizinprodukt der Klasse I im Sinne der Europäischen Medizinprodukterichtlinie (Medical Device Directive MDD 93/42/EWG) und entspricht der zum Zeitpunkt des Inverkehrbringens gültigen Fassung dieser Richtlinie.

CE mark: This is a Class I medical product according to the European Medical Device Directive (MDD 93/42/EEC) and is compliant with the Directive version currently in force at the time of product sale.

Konformität: Der Hersteller erklärt die Konformität dieses Produktes mit den grundlegenden Anforderungen gemäß MDD nach Anhang I, sowie die Durchführung eines für Klasse-I-Produkte geforderten Konformitätsbewertungsverfahrens nach Anhang VII, MDD und dokumentiert dies durch die CE-Kennzeichnung.

Conformity: The manufacturer declares conformity of this product with the essential requirements indicated in Appendix I, MDD, as well as the performance of a conformity evaluation procedure required for class I products according to Appendix VII, MDD and has documented such with the CE marks.

Hersteller und Inverkehrbringer	
TRUMPF Medizin Systeme GmbH + Co. KG Carl-Zeiss-Straße 7-9 07318 Saalfeld Deutschland	
Vertrieb	
TRUMPF Medizin Systeme GmbH + Co. KG Carl-Zeiss-Straße 7-9 07318 Saalfeld Deutschland	
www.trumpf.com	

Manufacturer and distributor	
TRUMPF Medizin Systeme GmbH + Co. KG Carl-Zeiss-Straße 7-9 07318 Saalfeld Germany	
Distribution	
TRUMPF Medizin Systeme GmbH + Co. KG Carl-Zeiss-Straße 7-9 07318 Saalfeld Germany	
www.trumpf.com	

Service für Ersatzteile		
	Deutschland	andere Länder
Telefon	0180 2254135* ¹	+49 3671 586-0
Telefax	03671 586-41175	+49 3671 586-41175
E-mail	Service.med@de.trumpf.com	

Spare Parts Service	
Telefon	+49 3671 586-0
Telefax	+49 3671 586-41175
E-mail	Service.med@de.trumpf.com

*¹ 24h Service-Hotline:
6 ct/Anruf aus dem dt. Festnetz,
höchstens 42 ct/min aus den
Mobilfunknetzen

Wir arbeiten ständig an der Weiterentwicklung. Bitte haben Sie Verständnis dafür, dass wir uns jederzeit Änderungen des Lieferumfangs in Form, Ausstattung und Technik vorbehalten müssen. Nachdruck, Vervielfältigung oder Übersetzung, auch auszugsweise, ist ohne schriftliche Genehmigung der TRUMPF Medizin Systeme GmbH + Co. KG nicht gestattet! Alle Rechte nach dem Gesetz über das Urheberrecht bleiben der TRUMPF Medizin Systeme GmbH + Co. KG ausdrücklich vorbehalten. Für die sicherheitstechnischen Eigenschaften dieses Gerätes ist der Hersteller im Rahmen der gesetzlichen Bestimmungen nur dann verantwortlich, wenn Wartung, Instandhaltung und Änderung an diesem Gerät von ihm selbst oder einem Beauftragten nach seinen Anweisungen durchgeführt werden.

Revisionsstand: 2013-09-25

We are constantly developing our products. We therefore reserve the right to make changes to the scope of the delivery with respect to the format, equipment and technology at any time. Reprinting, copying or translating this document, in whole or in part, is forbidden without the express written permission of TRUMPF Medizin Systeme GmbH + Co. KG! All rights under the copyright laws are expressly reserved by TRUMPF Medizin Systeme GmbH + Co. KG. Within the bounds of the legal requirements, the manufacturer is only then responsible for the technical safety characteristics of this apparatus if the maintenance, repairs and modifications to this apparatus are performed by him or by someone appointed by him and in accordance with his instructions.

Revision level: 2013-09-25



Dieser Ersatzteilkatalog hat Gültigkeit für folgende Verkaufseinheiten:

This spare parts catalogue applies to the following sales units:

Bezeichnung	Mat.-Nr.
OP-Tisch MARS 2.01	1380094
OP-Tisch MARS 2.01 115	1502693
OP-Tisch MARS 2.01 M	1429728
OP-Tisch MARS 2.01 T	1429737
OP-Tisch MARS 2.01 T 115	1502720
OP-Tisch MARS 2.01	0387610
OP-Tisch MARS 2.01 S	0387611
OP-Tisch MARS 2.01 V	0387612
OP-Tisch MARS 2.02	1380095
OP-Tisch MARS 2.02 115	1502694
OP-Tisch MARS 2.02 M	1429729
OP-Tisch MARS 2.02 T	1429739
OP-Tisch MARS 2.02 T 115	1502721
OP-Tisch MARS 2.02	0387620
OP-Tisch MARS 2.02 S	0387621
OP-Tisch MARS 2.02 V	0387622
OP-Tisch MARS 2.03	1380096
OP-Tisch MARS 2.03 115	1502695
OP-Tisch MARS 2.03 M	1429730
OP-Tisch MARS 2.03 T	1429740
OP-Tisch MARS 2.03 T 115	1502722
OP-Tisch MARS 2.03	0387630
OP-Tisch MARS 2.03 S	0387631
OP-Tisch MARS 2.03 V	0387632
OP-Tisch MARS 2.04	1380097
OP-Tisch MARS 2.04 115	1502696
OP-Tisch MARS 2.04 M	1429731
OP-Tisch MARS 2.04 T	1429741
OP-Tisch MARS 2.04 T 115	1502726

Product name	Item no.
MARS 2.01 operating table	1380094
MARS 2.01 115 operating table	1502693
MARS 2.01 M operating table	1429728
MARS 2.01 T operating table	1429737
MARS 2.01 T 115 operating table	1502720
OP-Tisch MARS 2.01	0387610
OP-Tisch MARS 2.01 S	0387611
OP-Tisch MARS 2.01 V	0387612
MARS 2.02 operating table	1380095
MARS 2.02 115 operating table	1502694
MARS 2.02 M operating table	1429729
MARS 2.02 T operating table	1429739
MARS 2.02 T 115 operating table	1502721
OP-Tisch MARS 2.02	0387620
OP-Tisch MARS 2.02 S	0387621
OP-Tisch MARS 2.02 V	0387622
MARS 2.03 operating table	1380096
MARS 2.03 115 operating table	1502695
MARS 2.03 M operating table	1429730
MARS 2.03 T operating table	1429740
MARS 2.03 T 115 operating table	1502722
OP-Tisch MARS 2.03	0387630
OP-Tisch MARS 2.03 S	0387631
OP-Tisch MARS 2.03 V	0387632
MARS 2.04 operating table	1380097
MARS 2.04 115 operating table	1502696
MARS 2.04 M operating table	1429731
MARS 2.04 T operating table	1429741
MARS 2.04 T 115 operating table	1502726

Verkaufseinheit/Sales unit

Bezeichnung	Mat.-Nr.
OP-Tisch MARS 2.04	0387640
OP-Tisch MARS 2.04 S	0387641
OP-Tisch MARS 2.04 V	0387642
OP-Tisch MARS 2.05	1380198
OP-Tisch MARS 2.05 115	1502697
OP-Tisch MARS 2.05 M	1429732
OP-Tisch MARS 2.05 T	1429742
OP-Tisch MARS 2.05 T 115	1502727
OP-Tisch MARS 2.05	0387650
OP-Tisch MARS 2.05 S	0387651
OP-Tisch MARS 2.05 V	0387652
OP-Tisch MARS 2.06	1380199
OP-Tisch MARS 2.06 115	1502698
OP-Tisch MARS 2.06 M	1429736
OP-Tisch MARS 2.06 T	1429733
OP-Tisch MARS 2.06 T 115	1502728
OP-Tisch MARS 2.06	0387660
OP-Tisch MARS 2.06 S	0387661
OP-Tisch MARS 2.06 V	0387662
OP-Tisch MARS 2.07	1380200
OP-Tisch MARS 2.07 115	1502699
OP-Tisch MARS 2.07 M	1421057
OP-Tisch MARS 2.07 T	1429734
OP-Tisch MARS 2.07 T 115	1502729
OP-Tisch MARS 2.08	1380201
OP-Tisch MARS 2.08 T	1429735
OP-Tisch MARS 2.11	1645537
OP-Tisch MARS 2.11 115	1687504
OP-Tisch MARS 2.11 T	1645538
OP-Tisch MARS 2.11 T 115	1687506
OP-Tisch MARS 2.11	0387690

Product name	Item no.
OP-Tisch MARS 2.04	0387640
OP-Tisch MARS 2.04 S	0387641
OP-Tisch MARS 2.04 V	0387642
MARS 2.05 operating table	1380198
MARS 2.05 115 operating table	1502697
MARS 2.05 M operating table	1429732
MARS 2.05 T operating table	1429742
MARS 2.05 T 115 operating table	1502727
OP-Tisch MARS 2.05	0387650
OP-Tisch MARS 2.05 S	0387651
OP-Tisch MARS 2.05 V	0387652
MARS 2.06 operating table	1380199
MARS 2.06 115 operating table	1502698
MARS 2.06 M operating table	1429736
MARS 2.06 T operating table	1429733
MARS 2.06 T 115 operating table	1502728
OP-Tisch MARS 2.06	0387660
OP-Tisch MARS 2.06 S	0387661
OP-Tisch MARS 2.06 V	0387662
MARS 2.07 operating table	1380200
MARS 2.07 115 operating table	1502699
MARS 2.07 M operating table	1421057
MARS 2.07 T operating table	1429734
MARS 2.07 T 115 operating table	1502729
MARS 2.08 operating table	1380201
MARS 2.08 T operating table	1429735
MARS 2.11 operating table	1645537
MARS 2.11 115 operating table	1687504
MARS 2.11 T operating table	1645538
MARS 2.11 T 115 operating table	1687506
OP-Tisch MARS 2.11	0387690



Bezeichnung	Mat.-Nr.
OP-Tisch MARS 2.11 S	0387691
OP-Tisch MARS 2.11 V	0387692

Product name	Item no.
OP-Tisch MARS 2.11 S	0387691
OP-Tisch MARS 2.11 V	0387692

Polster MARS Sitzplatte	4146053
Polster MARS Sitzplatte T	1600131
Polster MARS Rückenplatte	4146055
Polster MARS Rückenplatte T	1595445

Pad for MARS seat section	4146053
Pad for MARS seat section T	1600131
Pad for MARS back section	4146055
Pad for MARS back section T	1595445

Verkaufseinheit/Sales unit



Inhalt

1 Übersicht OP-Tisch-Typen 3

2 Servicebaugruppen 9

2.1 (S) IR-Empfängergehäuse mit RS485 . . 10

2.2 (S) IR-Empfängergehäuse ohne RS485 11

2.3 (S) Sicherungen 12

2.4 (S) Antrieb TP MARS2 13

2.5 (S) Verriegelungseinheit montiert 14

2.6 (S) Antrieb Hub, Mars 15

2.7 (S) Antrieb MARS II Trendelenburg . . 16

2.8 (S) Kantung kpl., MARS/ SATURN NG 17

3 Tischplatte MARS 2.01 19

3.1 Sitz- und Rückenplatte 20

3.2 Sitz- und Rückenplattenholm 24

3.3 Antriebseinheit 28

4 Tischplatte MARS 2.02 - 2.06 31

4.1 Sitzplatte 32

4.2 Rückenplatte 34

4.3 Sitz- und Rückenplattenholm 36

4.4 Antriebseinheit 40

5 Tischplatte MARS 2.07, 2.08 43

5.1 Sitzplatte 44

5.2 Rückenplatte 46

5.3 Sitz- und Rückenplattenholm 48

5.4 Antriebseinheit 52

6 Tischplatte MARS 2.11 55

6.1 Sitzplatte 56

6.2 Sitzplattenholm 58

6.3 Antriebseinheit 62

7 Säule 65

7.1 Säulenkopf MARS 2.01 66

7.2 Säulenkopf MARS 2.02 bis 2.08 und 2.11 68

7.3 Faltenbalg 72

7.4 Verkleidung 74

7.5 Säule - Fußseite 76

7.6 Säule - Kopfseite 80

8 Mechanisches Fahrwerk mit Fußhebel 85

Content

1 Overview Operating Table Types . . . 6

2 Service assemblies 9

2.1 (S) IR-Receiver Assembly with RS485 10

2.2 (S) IR-Receiver Assembly without RS485 11

2.3 (S) Fuses 12

2.4 (S) Drive table Board MARS2 13

2.5 (S) Clasp unit 14

2.6 (S) Drivetrain 15

2.7 (S) Drive MARS II Trendelenburg . . . 16

2.8 (S) Tilting cpl., MARS/ SATURN NG 17

3 Table Top MARS 2.01 19

3.1 Seat and Back Section 20

3.2 Seat and Back Section Beam 24

3.3 Drive unit 28

4 Table Top MARS 2.02 - 2.06 31

4.1 Seat Section 32

4.2 Back Section 34

4.3 Seat and Back Section Beam 36

4.4 Drive unit 40

5 Table Top MARS 2.07, 2.08 43

5.1 Seat Section 44

5.2 Back Section 46

5.3 Seat and Back Section Beam 48

5.4 Drive unit 52

6 Table Top MARS 2.11 55

6.1 Seat Section 56

6.2 Beam Seat Section 58

6.3 Drive unit 62

7 Column 65

7.1 Column Head MARS 2.01 66

7.2 Column Head MARS 2.02 to 2.08 and 2.11 68

7.3 Bellow 72

7.4 Cover 74

7.5 Column - Foot Side 76

7.6 Column - Head Side 80

8 Mechanical Running Gear with Foot Pedal 85

9	Elektrisches Fahrwerk mit Fahrtrieb 97	9	Electrical Running Gear with Electrical Drive 97
10	Elektrisches Fahrwerk ohne Fahrtrieb 111	10	Electrical Running Gear without Electrical Drive 111
11	Leitungen 125	11	Cables 125
11.1	Tischplatte 126	11.1	Table Top 126
11.2	Säule 130	11.2	Column 130
11.3	Fahrwerk 132	11.3	Running Gear 132
12	Hilfsmittel elektrisch 135	12	Electrical Auxiliary Tools 135
13	Schmier- und Hilfsstoffe 136	13	Lubricants and Additives 136

1 Übersicht OP-Tisch-Typen

OP-Tisch	Tischplattenhöhe		Polster			Betriebsspannung		Fahrwerk		
	hohe Variante (Standard)	niedrige Variante	Standard	FoamLine (T)	medifoam (M)	115 V	230 V	mechanisch, mit Fußhebel	elektrisch, mit Fahrtrieb	elektrisch, ohne Fahrtrieb
MARS 2.01										
#1380094	x		x				x	x		
#1502693	x		x			x		x		
#1429728	x				x		x	x		
#1429737	x			x			x	x		
#1502720	x			x		x		x		
#0387610	x		*1			*1		x		
#0387611	x							x		
#0387612	x							x		
MARS 2.02										
#1380095	x		x				x	x		
#1502694	x		x			x		x		
#1429729	x				x		x	x		
#1429739	x			x			x	x		
#1502721	x			x		x		x		
#0387620	x		*1			*1		x		
#0387621	x							x		
#0387622	x							x		
MARS 2.03										
#1380096	x		x				x			x
#1502695	x		x			x				x
#1429730	x				x		x			x
#1429740	x			x			x			x
#1502722	x			x		x				x

Übersicht OP-Tisch-Typen

OP-Tisch	Tischplattenhöhe		Polster			Betriebsspannung		Fahrwerk					
	hohe Variante (Standard)	niedrige Variante	Standard	Foamline (T)	medifoam (M)	115 V	230 V	mechanisch, mit Fußhebel	elektrisch, mit Fahrtrieb	elektrisch, ohne Fahrtrieb			
#0387630	x		*1			*1				x			
#0387631	x												x
#0387632	x												x
MARS 2.04													
#1380097	x		x				x		x				
#1502696	x		x			x			x				
#1429731	x				x		x		x				
#1429741	x			x			x		x				
#1502726	x			x		x			x				
#0387640	x		*1			*1			x				
#0387641	x											x	
#0387642	x											x	
MARS 2.05													
#1380198		x	x				x			x			
#1502697		x	x			x				x			
#1429732		x			x		x			x			
#1429742		x		x			x			x			
#1502727		x		x		x				x			
#0387650		x	*1			*1				x			
#0387651		x											x
#0387652		x											x
MARS 2.06													
#1380199		x	x				x		x				
#1502698		x	x			x			x				
#1429736		x			x		x		x				
#1429733		x		x			x		x				
#1502728		x		x		x			x				

OP-Tisch	Tischplattenhöhe		Polster			Betriebsspannung		Fahrwerk		
	hohe Variante (Standard)	niedrige Variante	Standard	Foamline (T)	medifoam (M)	115 V	230 V	mechanisch, mit Fußhebel	elektrisch, mit Fahrtrieb	elektrisch, ohne Fahrtrieb
#0387660		x	*1			*1			x	
#0387661		x							x	
#0387662		x							x	
MARS 2.07										
#1380200		x	x				x			x
#1502699		x	x			x				x
#1421057		x			x		x			x
#1429734		x		x			x			x
#1502729		x		x		x				x
MARS 2.08										
#1380201		x	x			x				x
#1429735		x		x		x				x
MARS 2.11										
#1645537	x		x				x			x
#1687504	x		x			x				x
#1645538	x			x			x			x
#1687506	x			x		x				x
#0387690	x		*1			*1				x
#0387691	x									x
#0387690	x									x

*1 kundenspezifisch

1 Overview Operating Table Types

Operating table	Tabletop Height		Pads			Operating Voltage		Running Gear		
	High variant (Standard)	Low variant	Standard	Foamline (F)	medifoam (M)	115 V	230 V	mechanical, with foot pedal	electrical, with electrical drive	electrical, without electrical drive
MARS 2.01										
#1380094	x		x				x	x		
#1502693	x		x				x	x		
#1429728	x				x		x	x		
#1429737	x			x			x	x		
#1502720	x			x			x	x		
#0387610	x		*1			*1		x		
#0387611	x							x		
#0387612	x							x		
MARS 2.02										
#1380095	x		x				x	x		
#1502694	x		x				x	x		
#1429729	x				x		x	x		
#1429739	x			x			x	x		
#1502721	x			x			x	x		
#0387620	x		*1			*1		x		
#0387621	x							x		
#0387622	x							x		
MARS 2.03										
#1380096	x		x				x			x
#1502695	x		x				x			x
#1429730	x				x		x			x
#1429740	x			x			x			x
#1502722	x			x			x			x

Operating table	Tabletop Height		Pads			Operating Voltage		Running Gear					
	High variant (Standard)	Low variant	Standard	Foamline (T)	medifoam (M)	115 V	230 V	mechanical, with foot pedal	electrical, with electrical drive	electrical, without electrical drive			
#0387630	x		*1			*1				x			
#0387631	x												x
#0387632	x												x
MARS 2.04													
#1380097	x		x				x		x				
#1502696	x		x			x			x				
#1429731	x				x		x		x				
#1429741	x			x			x		x				
#1502726	x			x		x			x				
#0387640	x		*1			*1			x				
#0387641	x								x				
#0387642	x								x				
MARS 2.05													
#1380198		x	x				x			x			
#1502697		x	x			x				x			
#1429732		x			x		x			x			
#1429742		x		x			x			x			
#1502727		x		x		x				x			
#0387650		x	*1			*1				x			
#0387651		x											
#0387652		x											
MARS 2.06													
#1380199		x	x				x		x				
#1502698		x	x			x			x				
#1429736		x			x		x		x				
#1429733		x		x			x		x				
#1502728		x		x		x			x				

Overview Operating Table Types

Operating table	Tabletop Height		Pads			Operating Voltage		Running Gear		
	High variant (Standard)	Low variant	Standard	Foamline (T)	medifoam (M)	115 V	230 V	mechanical, with foot pedal	electrical, with electrical drive	electrical, without electrical drive
#0387660		x	*1			*1			x	
#0387661		x							x	
#0387662		x							x	
MARS 2.07										
#1380200		x	x				x			x
#1502699		x	x			x				x
#1421057		x			x		x			x
#1429734		x		x			x			x
#1502729		x		x		x				x
MARS 2.08										
#1380201		x	x			x				x
#1429735		x		x		x				x
MARS 2.11										
#1645537	x		x				x			x
#1687504	x		x			x				x
#1645538	x			x			x			x
#1687506	x			x		x				x
#0387690	x		*1			*1				x
#0387691	x									x
#0387690	x									x

*1 Customer-specification

2 Servicebaugruppen

Servicebaugruppen bieten sowohl Kosten- als auch Zeitersparnis bei einer Vielzahl von Reparaturen durch eine speziell angepasste Zusammenstellung von Bauteilen. Die Verwendung von Servicebaugruppen ist aufgrund folgender Faktoren empfehlenswert:

- geringerer Montageaufwand durch Austausch von Baugruppen
- alle notwendigen Einzelteile sind bei Reparaturarbeiten sofort und vollständig verfügbar
- keine Zeitverzögerung während des Serviceeinsatzes durch Suchen fehlender Teile
- Kostenersparnis durch geringeren Zeitaufwand bei der Bestellung
- Reserveteile, bei Verlust oder Beschädigung der Einzelteile

Wir empfehlen den Kauf von Servicebaugruppen.

2 Service assemblies

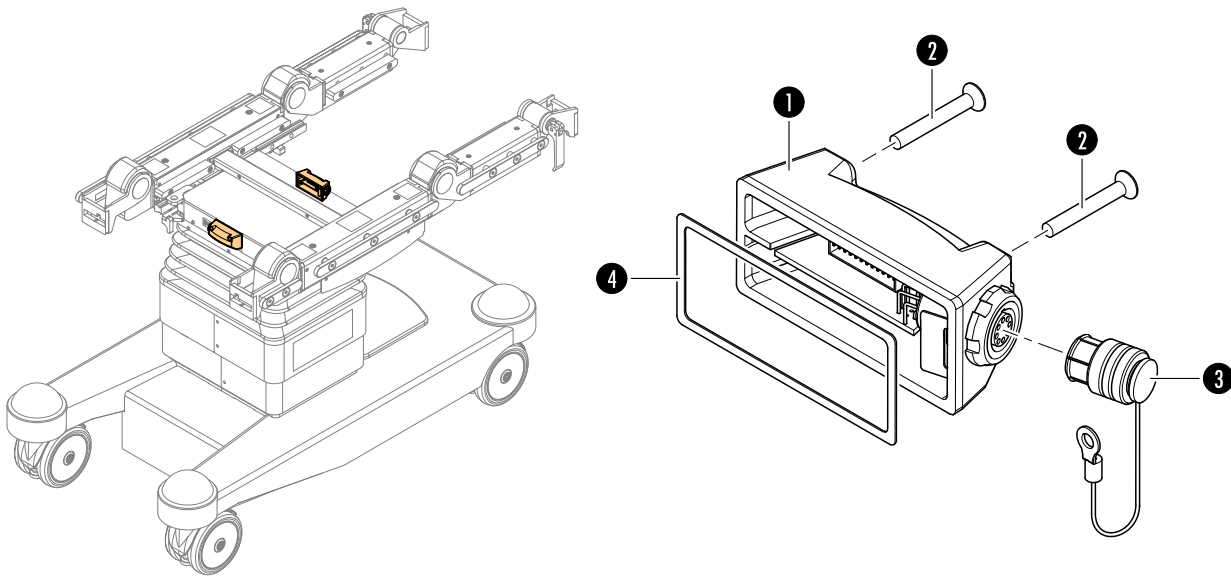
Service assembly groups help to reduce costs and repair work. Service work will become less time consuming due to the special adaption of these assembly groups to nearly every sort of repair work. The benefits of service assembly groups are:

- Replacement of the whole faulty assembly reduces mounting work
- All parts needed are included therefore less downtime
- Less delays due to research for missing parts
- Reduction of delivery costs for single parts
- Spare part stock when parts are missing or damaged

We strongly recommend the use of service assembly groups.

(S) IR-Empfängergehäuse mit RS485/(S) IR-Receiver Assembly with RS485

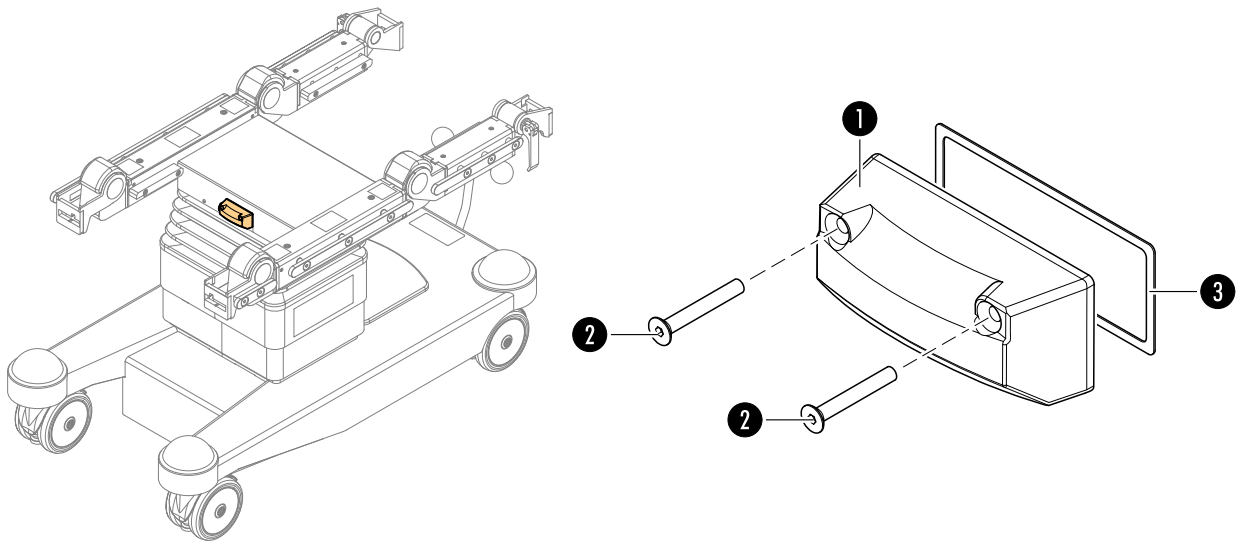
- 2.1 (S) IR-Empfängergehäuse mit RS485
 2.1 (S) IR-Receiver Assembly with RS485



Pos. Pos.	Bezeichnung	Product name	Mat.-Nr. Item no.	Anz. Qty.
	(S) IR-Empfängergehäuse mit RS485	(S) IR-Receiver Assembly with RS485	1659731	
1	IR-Empfänger kpl. mit RS485	IR-receiver assembly with RS485		1
2	Senkschraube M4x30	Countersunk head screw M4x30		2
3	Deckel ODU kpl.	Cover ODU compl.		1
4	Dichtung IR	Gasket IR		2

2.2 (S) IR-Empfängergehäuse ohne RS485

2.2 (S) IR-Receiver Assembly without RS485

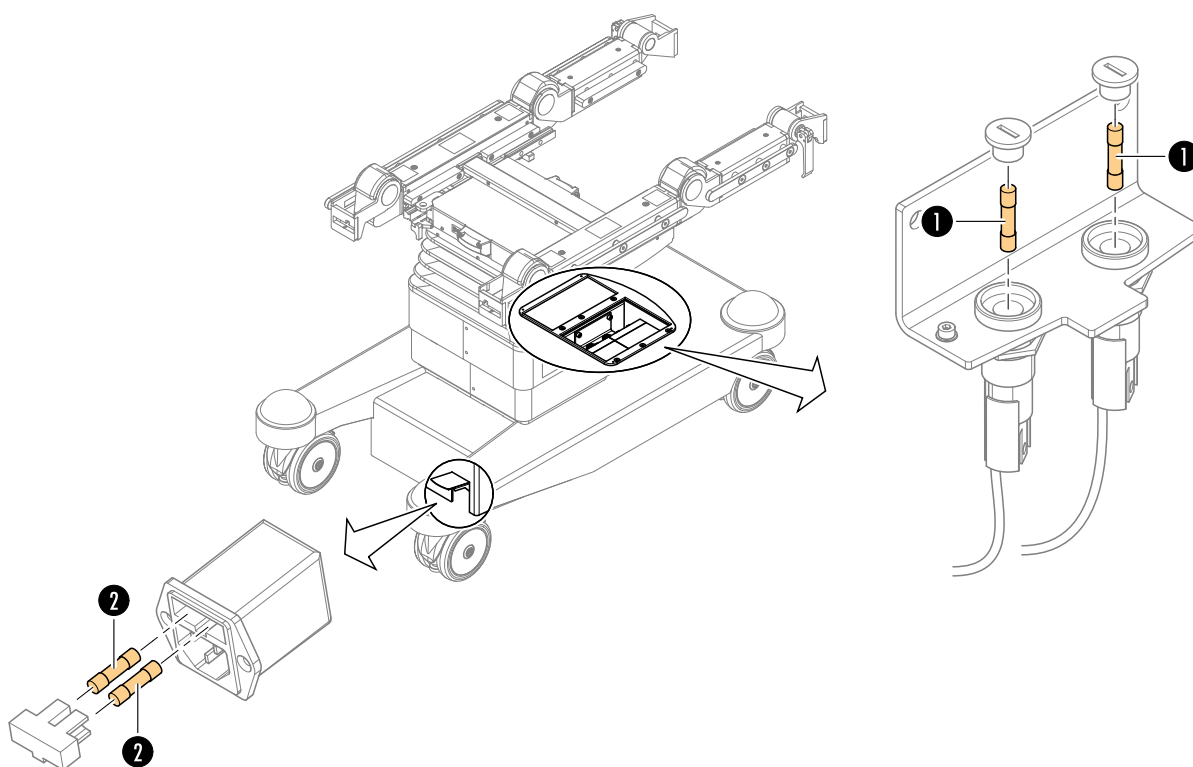


Pos. Pos.	Bezeichnung	Product name	Mat.-Nr. Item no.	Anz. Qty.
	(S) IR-Empfängergehäuse ohne RS485 nur für MARS 2.01	(S) IR-Receiver Assembly without RS485 only for MARS 2.01	1659733	
1	IR-Empfänger 1 kpl. ohne RS485/ 232	IR-receiver 1 assembly without RS485/232		1
2	Senkschraube M4x30	Countersunk head screw M4x30		2
3	Dichtung IR	Gasket IR		2

(S) Sicherungen/(S) Fuses

2.3 (S) Sicherungen

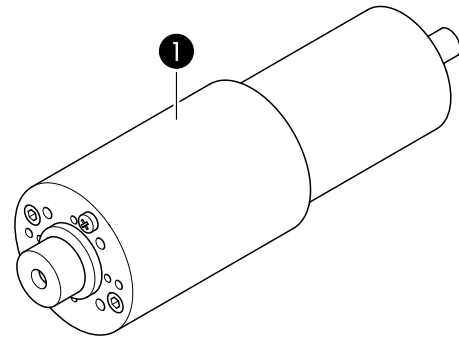
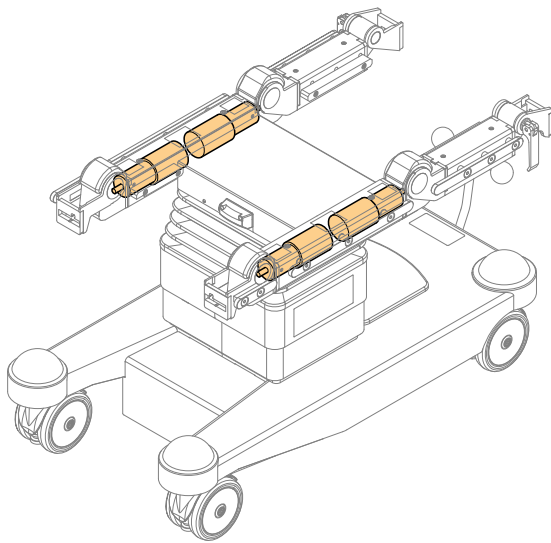
2.3 (S) Fuses



Pos. Pos.	Bezeichnung	Product name	Mat.-Nr. Item no.	Anz. Qty.
	(S) Sicherungen	(S) Fuses	1659730	
1	Sicherungseinsatz 10 AT 5x20	Fuse link 10 AT 5x20		2
2	Sicherungseinsatz 2,5 AT 5x20 (230 V-Variante)	Fuse link 2.5 AT 5x20 (230 V-variant)		2
	Sicherungseinsatz 4 AT 5x20 (115 V-Variante)	Fuse link 4 AT 5x20 (115 V-variant)		2

2.4 (S) Antrieb TP MARS2

2.4 (S) Drive table Board MARS2

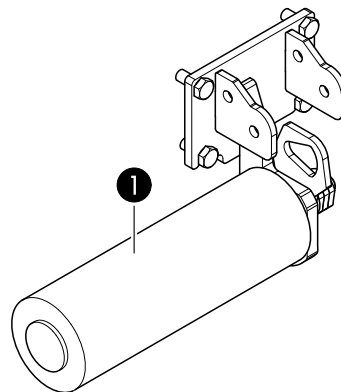
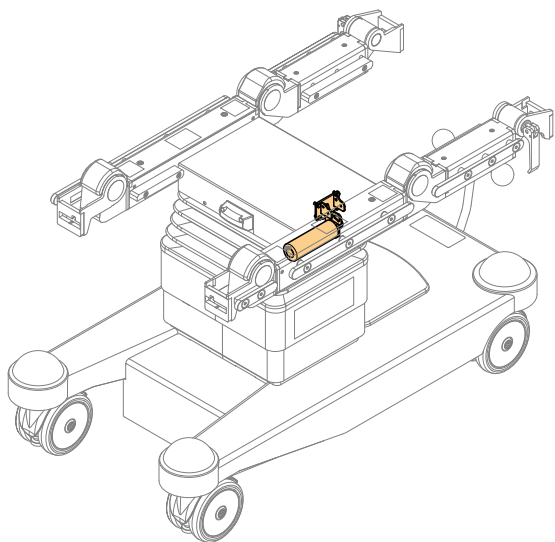


Pos. Pos.	Bezeichnung	Product name	Mat.-Nr. Item no.	Anz. Qty.
	(S) Antrieb TP MARS2	(S) Drive table Board MARS2	1709000	
1	Antrieb TP MARS2 geklebt	Drive table Board MARS2		1
	Rollenhaftetikett 30x20	Role self-adhesive label 30x20		1

(S) Verriegelungseinheit montiert/(S) Clasp unit

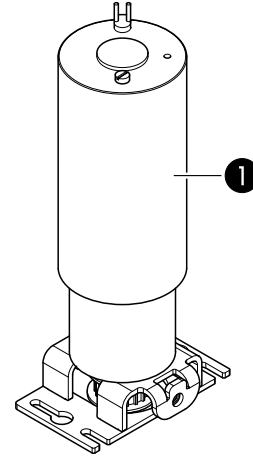
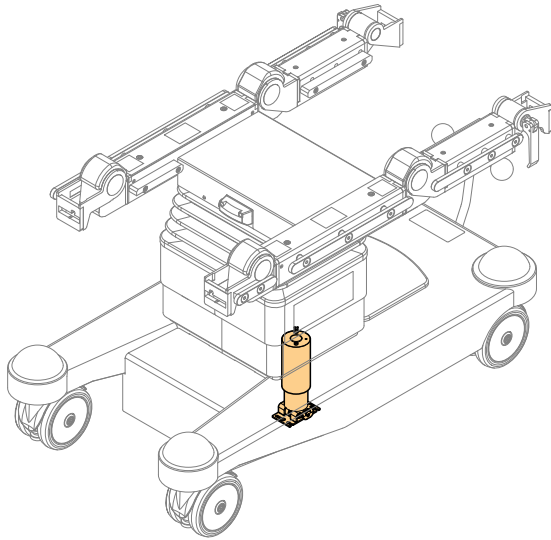
2.5 (S) Verriegelungseinheit montiert

2.5 (S) Clasp unit



Pos. Pos.	Bezeichnung	Product name	Mat.-Nr. Item no.	Anz. Qty.
	(S) Verriegelungseinheit montiert	(S) Clasp unit	1673159	
1	Verriegelungseinheit montiert	Interlock		1
	Rollenhaftetikett 30x20	Role self-adhesive label 30x20		1

- 2.6 (S) Antrieb Hub, Mars
- 2.6 (S) Drivetrain

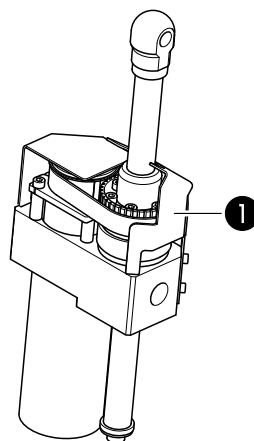
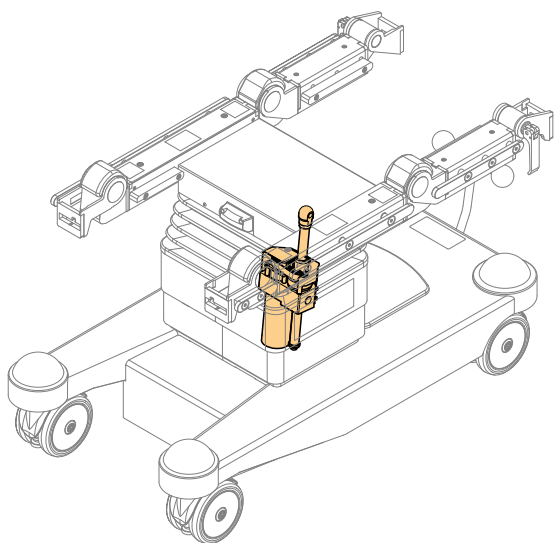


Pos. Pos.	Bezeichnung	Product name	Mat.-Nr. Item no.	Anz. Qty.
	(S) Antrieb Hub, Mars	(S) Drivetrain	1610540	
1	Antrieb Hub	Drive		1
	Rollenhaftetikett 30x20	Role self-adhesive label 30x20		1

(S) Antrieb MARS II Trendelenburg/(S) Drive MARS II Trendelenburg

2.7 (S) Antrieb MARS II Trendelenburg

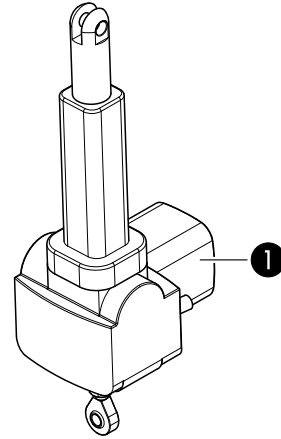
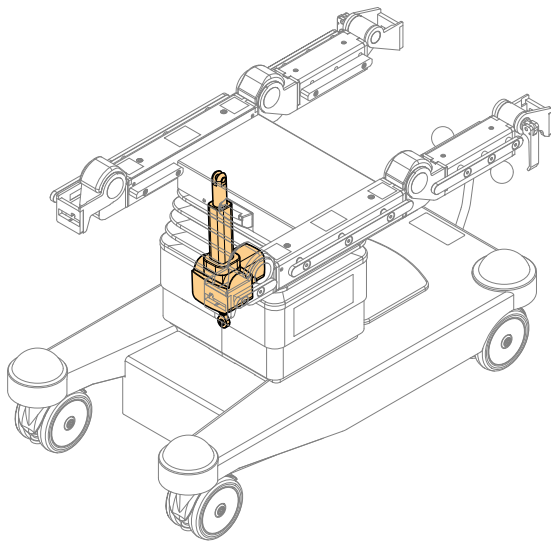
2.7 (S) Drive MARS II Trendelenburg



Pos. Pos.	Bezeichnung	Product name	Mat.-Nr. Item no.	Anz. Qty.
	(S) Antrieb MARS II Trendelenburg	(S) Drive MARS II Trendelenburg	1253073	
1	Antrieb Trendelenburg	Drive Trendelenburg		1
	Rollenhaftetikett 30x20	Role self-adhesive label 30x20		1

2.8 (S) Kantung kpl., MARS/SATURN NG

2.8 (S) Tilting cpl., MARS/SATURN NG

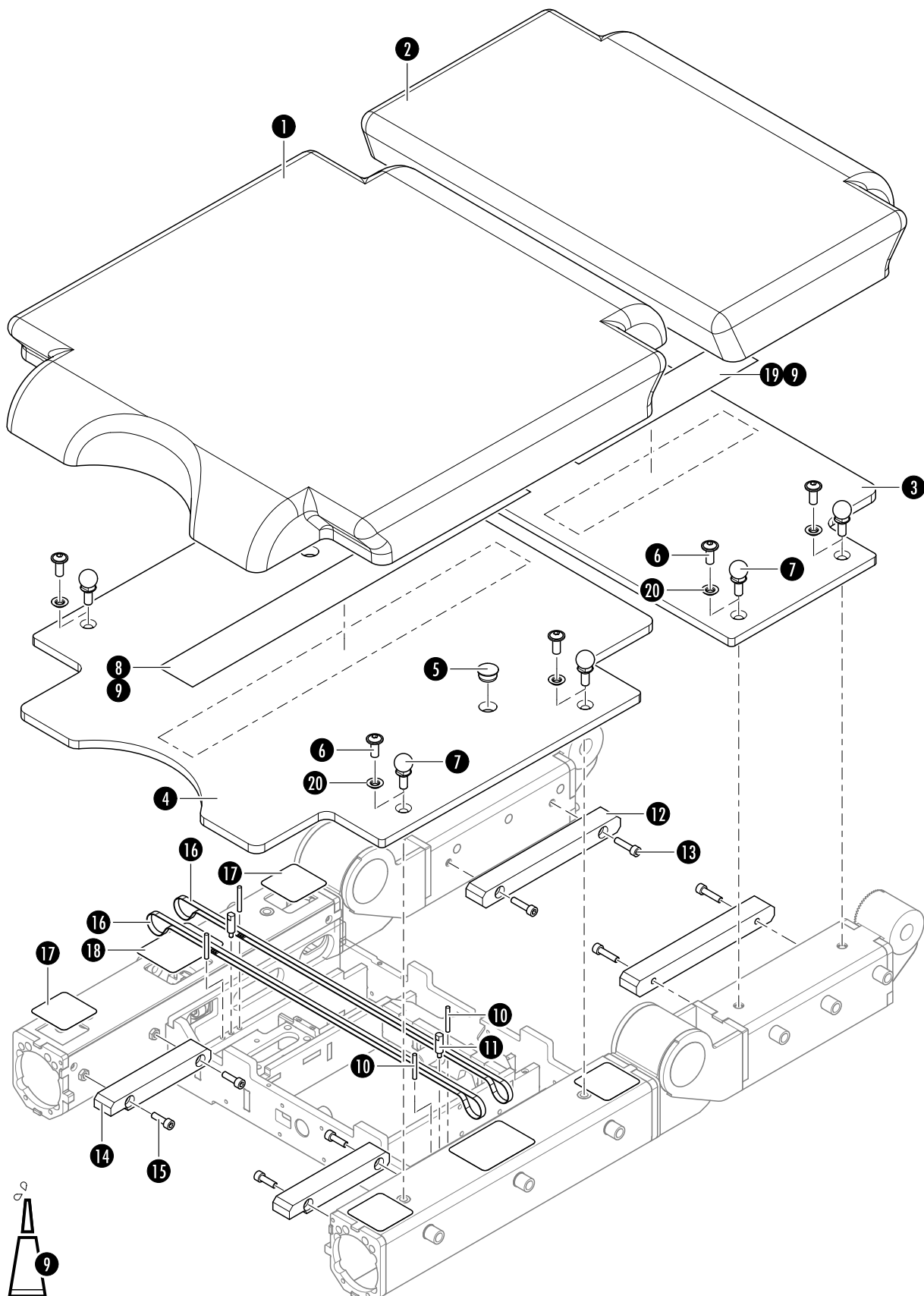


Pos. Pos.	Bezeichnung	Product name	Mat.-Nr. Item no.	Anz. Qty.
	(S) Kantung kpl., MARS/SATURN NG	(S) Tilting cpl., MARS/SATURN NG	1855362	
1	Kantung MARS kpl.	Tilting		1
	Rollenhaftetikett 30x20	Role self-adhesive label 30x20		1



-
- 3 Tischplatte MARS 2.01
 - 3 Table Top MARS 2.01

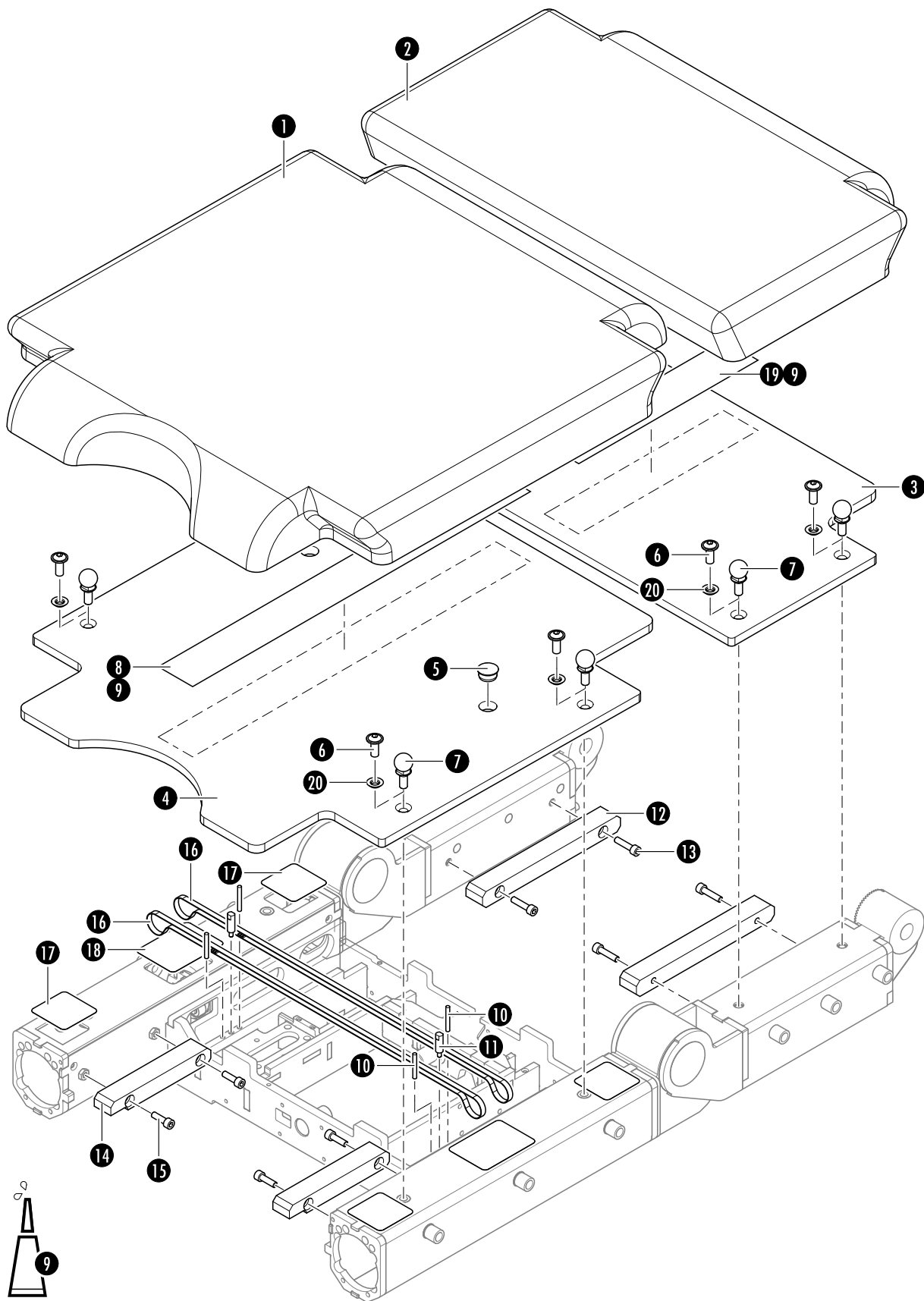
3.1 Sitz- und Rückenplatte
3.1 Seat and Back Section





Pos. Pos.	Bezeichnung	Product name	Anz. Qty.	Mat.-Nr. Item no.
1a	Polster MARS Sitzplatte (Standard-Polster)	Pad for MARS seat section (Standard-pad)	1	4146053
1b	Polster MARS Sitzplatte T (FoamLine-Polster)	Pad for MARS seat section T (FoamLine-pad)	1	1600131
1c	Polster SP MARS II M (medifoam-Polster)	Cushion SP MARS II M (medifoam-pad)	1	1430004
2a	Polster MARS Rückenplatte (Standard-Polster)	Pad for MARS back section (Standard-pad)	1	4146055
2b	Polster MARS Rückenplatte T (FoamLine-Polster)	Pad for MARS back section T (FoamLine-pad)	1	1595445
2c	Polster uRP M (medifoam-Polster)	Pad lower back section M (medifoam-pad)		1389819
3a	Platte RP MARS II Gelenk für Pos. 2a, Befestigung mit Pos. 7	Plate for pos. 2a, mounting with pos. 7	1	1396291
3b	Polsterplatte RP MARS II Gelenk für Pos. 2b und 2c Befestigung mit Pos. 6 und 20 beinhaltet Pos. 9, 19	Pad plate for pos. 2b and 2c mounting with pos. 6 and 20 includes pos. 9, 19	1	1466097
4a	Platte SP MARS II für Pos. 1a, Befestigung mit Pos. 7	Plate for pos. 1a, mounting with pos. 7	1	1396290
4b	Polsterplatte SP MARS II US für Pos. 1b und 1c Befestigung mit Pos. 6 und 20 beinhaltet Pos. 8, 9	Pad plate SP MARS II US for pos. 1b and 1c mounting with pos. 6 and 20 includes pos. 8, 9	1	1418318
5	Stopfen	Plug	2	4144920
6	Flachrundschraube mit Vierkanteinsatz M8x20	Head screw with hexagon socket M8x20	8	4081144
7	Polsteraufnahmebolzen	Pad connecting bolt	8	4220119
8	Hakenband 50 mm	Hook tape 50 mm	0,49 m	1514211
9	Kleber	Adhesive	1	4150064
10	Zylinderstift 4x30	Dowel pin 4x30	4	4083159
11	Führungsstift mit Gewinde	Guide pin	2	1460656
12	Kassettenschiene RP Gelenk	Cassette rails	2	1395388
13	Zylinderschraube M6x25	Cylinder head screw M6x25	4	0117042
14	Kassettenschiene SP	Rail	2	1405961
15	Zylinderschraube M6x20	Cylinder head screw M6x20	4	0342750
16	Zahnriemen	Toothed belt	2	1381543

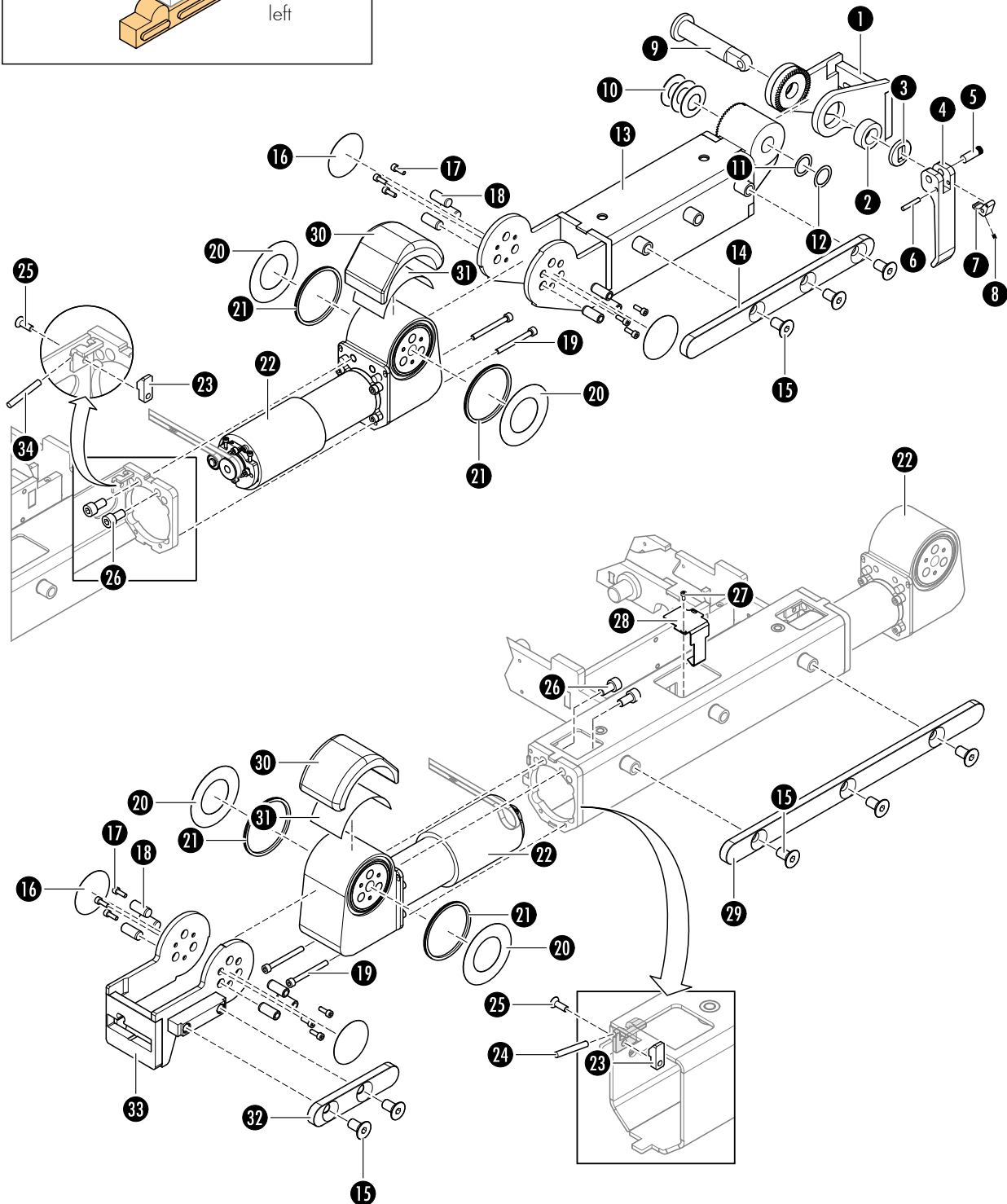
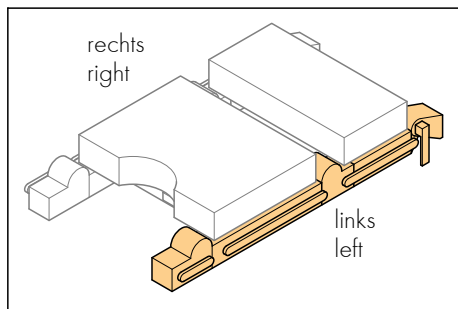
Tischplatte MARS 2.01
Table Top MARS 2.01





Pos. Pos.	Bezeichnung	Product name	Anz. Qty.	Mat.-Nr. Item no.
17	Abdeckung Holmausbruch	Enclosure	4	1437143
18	Abdeckung Holmausbruch Mitte	Enclosure	2	1437144
19	Hakenband 50 mm	Hook tape 50 mm	0,25 m	1514211
20	Kegelhülse	Tapered liner	8	4200134

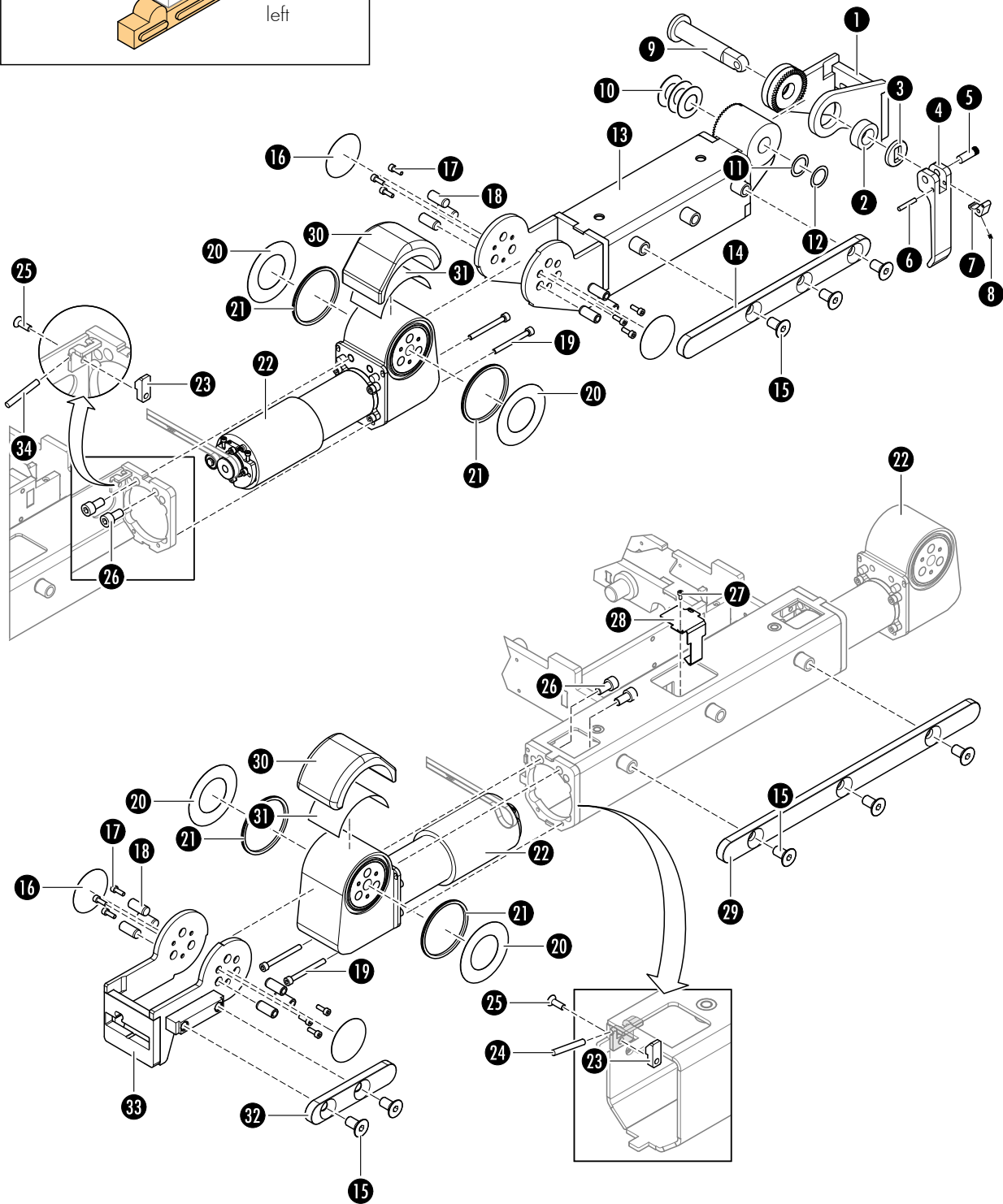
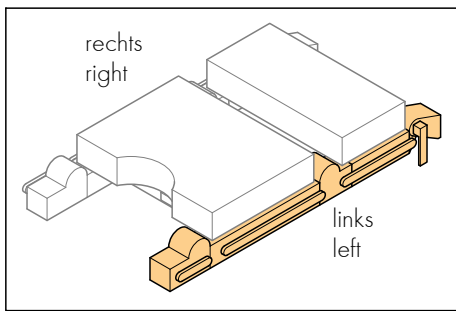
3.2 Sitz- und Rückenplattenholm
3.2 Seat and Back Section Beam





Pos. Pos.	Bezeichnung	Product name	Anz. Qty.	Mat.-Nr. Item no.
1	Gelenk RP SWG Paar	Joint	1	1387536
2	Druckhülse (Holm links)	Thrust sleeve (beam left)	1	1241117
	Druckhülse (Holm rechts)	Thrust sleeve (beam right)	1	1241118
3	Druckplatte	Pressure plate	2	4220147
4	Exzenterhebel	Eccentric lever	2	4220088
5	Stift	Pin	2	4213606
6	Rändelstift 4x24	Dowel pin 4x24	2	1462943
7	Hebel klein	Lever small	2	1462945
8	Druckfeder	P-spring	2	4121033
9	Zugbolzen kpl.	Tension bolt	2	1597059
10	Tellerfeder	Cup spring	6	4121096
11	Passscheibe 18x25x0,10	Shim ring 18x25x0.10	2	1353151
12	Passscheibe 18x25x0,20	Shim ring 18x25x0.20	2	1353152
13	Holm RP Gelenk SWG Paar	Beam	1	1387520
14	Normschiene Rückenplatte	Standard rail	2	1387557
15	Senkschraube M10x20	Countersunk head screw M10x20	16	1215427
16	Abdeckfolie MARS II	Foil MARS II	8	1395374
17	Zylinderschraube M4x12	Cylinder head screw M4x12	24	0751667
18	Zylinderstift 10x24	Dowel pin 10x24	24	4083208
19	Zylinderschraube M5x50	Cylinder head screw M5x50	8	0143493
20	Gleitscheibe	Sliding disc	8	4220026
21	Federunterst. Nutring	Prop ring for spring	8	4144985
22	Antriebseinheit (siehe Seite 28)	Drive unit (see page 28)	4	
23	Klemmklotz Sensor	Block	4	1441501
24	NAMUR-Sensor LV TP OCX	NAMUR-Sensor LV TP OCX	2	1325498
25	Senkschraube M4x12	Countersunk head screw M4x12	4	0109783
26	Zylinderschraube M8x16	Cylinder head screw M8x16	8	0127599
27	Zylinderschraube M3x6	Cylinder head screw M3x6	2	0751650
28	Blech Abweiser	Sheet baffle	2	1395376
29	Normschiene SP	Standard rail	2	1395393
30	Abdeckpolster	Cover pad	4	1296686
31	Doppelseitiges Klebeband	Double faced scotch tape	4	1323517

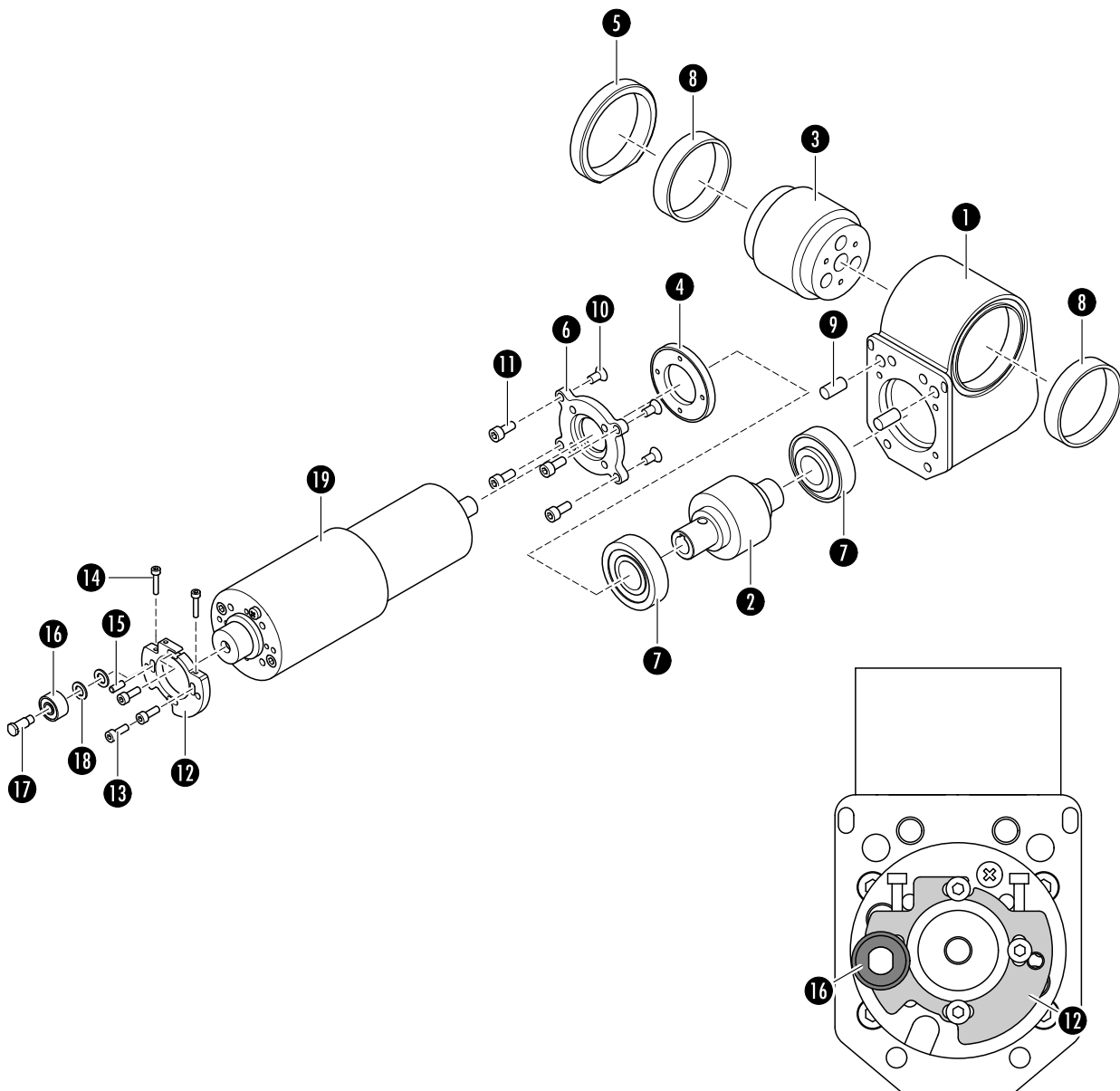
Tischplatte MARS 2.01
Table Top MARS 2.01





Pos. Pos.	Bezeichnung	Product name	Anz. Qty.	Mat.-Nr. Item no.
32	Normschiene Gelenk	Standard rail	2	1295910
33	Gelenk BP Paar SWG	Joint (pair)	1	1390691
34	NAMUR-Sensor 270 mm	NAMUR-Sensor 270 mm	2	1404780

3.3 Antriebseinheit
3.3 Drive unit





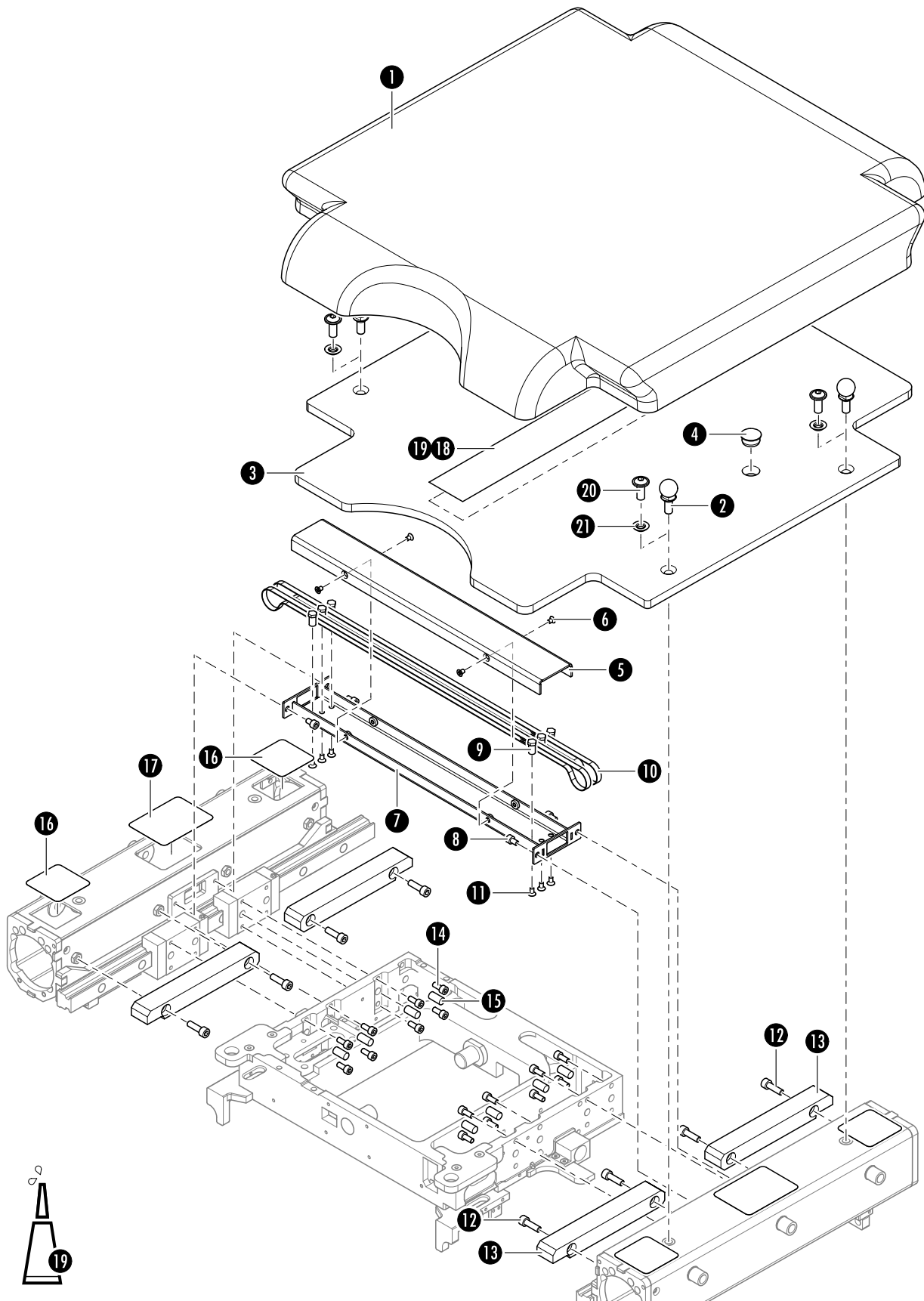
Pos. Pos.	Bezeichnung	Product name	Anz. Qty.	Mat.-Nr. Item no.
1	Getriebekasten bearbeitet	Gearbox	1	1386273
2	Schnecke	Worm	1	4145530
3	Schneckenrad	Worm wheel	1	4220029
4	Vorschraubring	Retaining ring	1	4220031
5	lagerring	Bearing race	1	4220032
6	Motorbefestigungsflansch	Mounting flange	1	1390051
7	Kegelrollenlager 30204A	Taper roller bearing 30204A	2	4130033
8	Nadelkranz K52x57x12	Needle roller	2	4130025
9	Zylinderstift 8x16	Dowel pin 8x16	2	0781240
10	Senkschraube M5x10	Countersunk head screw M5x10	4	1215438
11	Zylinderschraube M5x12	Cylinder head screw M5x12	4	0117017
12	Spannplatte	End plate	1	1390052
13	Zylinderschraube M4x12	Cylinder head screw M4x12	3	0751667
14	Zylinderschraube M3x16	Cylinder head screw M3x16	2	0751655
15	Gewindestift M4x12	Set screw M4x12	1	4083030
16	Schrägkugellager 30/6 2Z	Angular-contact ball bearing	1	1381732
17	Schraube	Screw	1	1395537
18	Scheibe Laserteil	Washer	2	1567219

Pos. Pos.	Servicebaugruppe	Service assembly groups	Mat.-Nr. Item no.	Seite Page
19	(S) Antrieb TP MARS2	(S) Drive table Board MARS2	1709000	13



-
- 4 Tischplatte MARS 2.02 - 2.06
 - 4 Table Top MARS 2.02 - 2.06

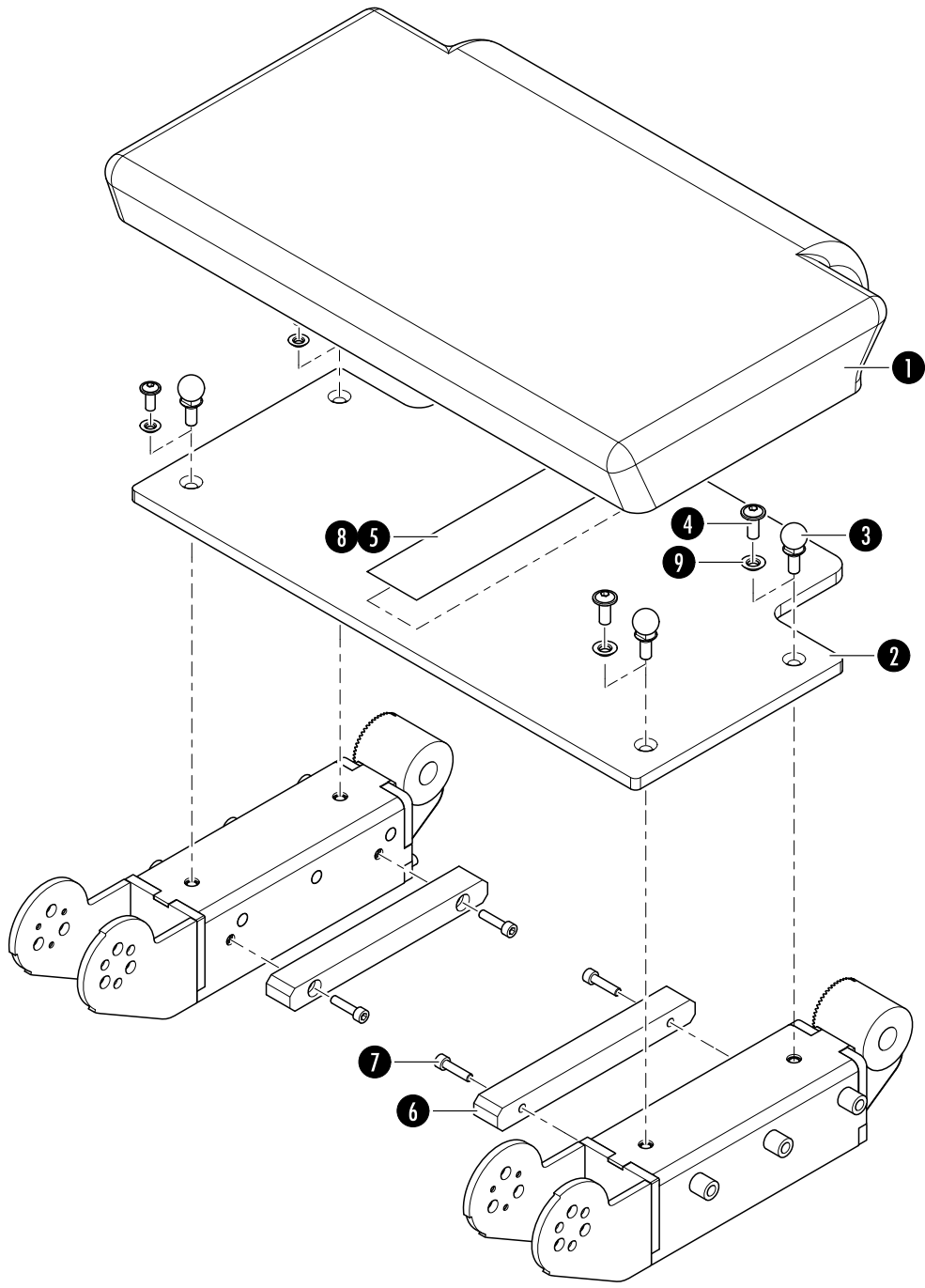
4.1 Sitzplatte
4.1 Seat Section





Pos. Pos.	Bezeichnung	Product name	Anz. Qty.	Mat.-Nr. Item no.
1a	Polster MARS Sitzplatte (Standard-Polster)	Pad for MARS seat section (Standard-pad)	1	4146053
1b	Polster MARS Sitzplatte T (FoamLine-Polster)	Pad for MARS seat section T (FoamLine-pad)	1	1600131
1c	Polster SP MARS II M (medifoam-Polster)	Cushion SP MARS II M (medifoam-pad)	1	1430004
2	Polsteraufnahmebolzen	Pad connecting bolt	4	4220119
3a	Platte SP MARS II für Pos. 1a, Befestigung mit Pos. 2	Plate for pos. 1a, mounting with pos. 2	1	1396290
3b	Polsterplatte SP MARS II US für Pos. 1b und 1c Befestigung mit Pos. 20 und 21 beinhaltet Pos. 18 und 19	Pad plate SP MARS II US for pos. 1b and 1c mounting with pos. 20 and 21 includes pos. 18 and 19	1	1418318
4	Stopfen	Plug	2	4144920
5	Zahnriemenabdeckung	Belt covering	1	1395441
6	Senkschraube M4x6	Countersunk head screw M4x6	4	4081026
7	Brücke SWG	Arm	1	1390494
8	Zylinderschraube M5x8	Cylinder head screw M5x8	4	0347143
9	Zahnriemenführung	Guide	6	1395440
10	Zahnriemen	Toothed belt	2	1381543
11	Senkschraube M4x8	Countersunk head screw M4x8	6	0083765
12	Zylinderschraube M6x20	Cylinder head screw M6x20	8	0342750
13	Kassettenschiene SP	Cassette rails	4	1395389
14	Zylinderschraube M5x12	Cylinder head screw M5x12	16	0117017
15	Zylinderstift 8x16	Dowel pin 8x16	8	0781240
16	Abdeckung Holmausbruch	Enclosure	4	1437143
17	Abdeckung Holmausbruch Mitte	Enclosure	2	1437144
18	Hakenband 50 mm	Hook tape 50 mm	0,49 m	1514211
19	Kleber	Adhesive	1	4150064
20	Flachrundschrube mit Vierkanteinsatz M8x20	Head screw with hexagon socket M8x20	4	4081144
21	Kegelhülse	Tapered liner	4	4200134

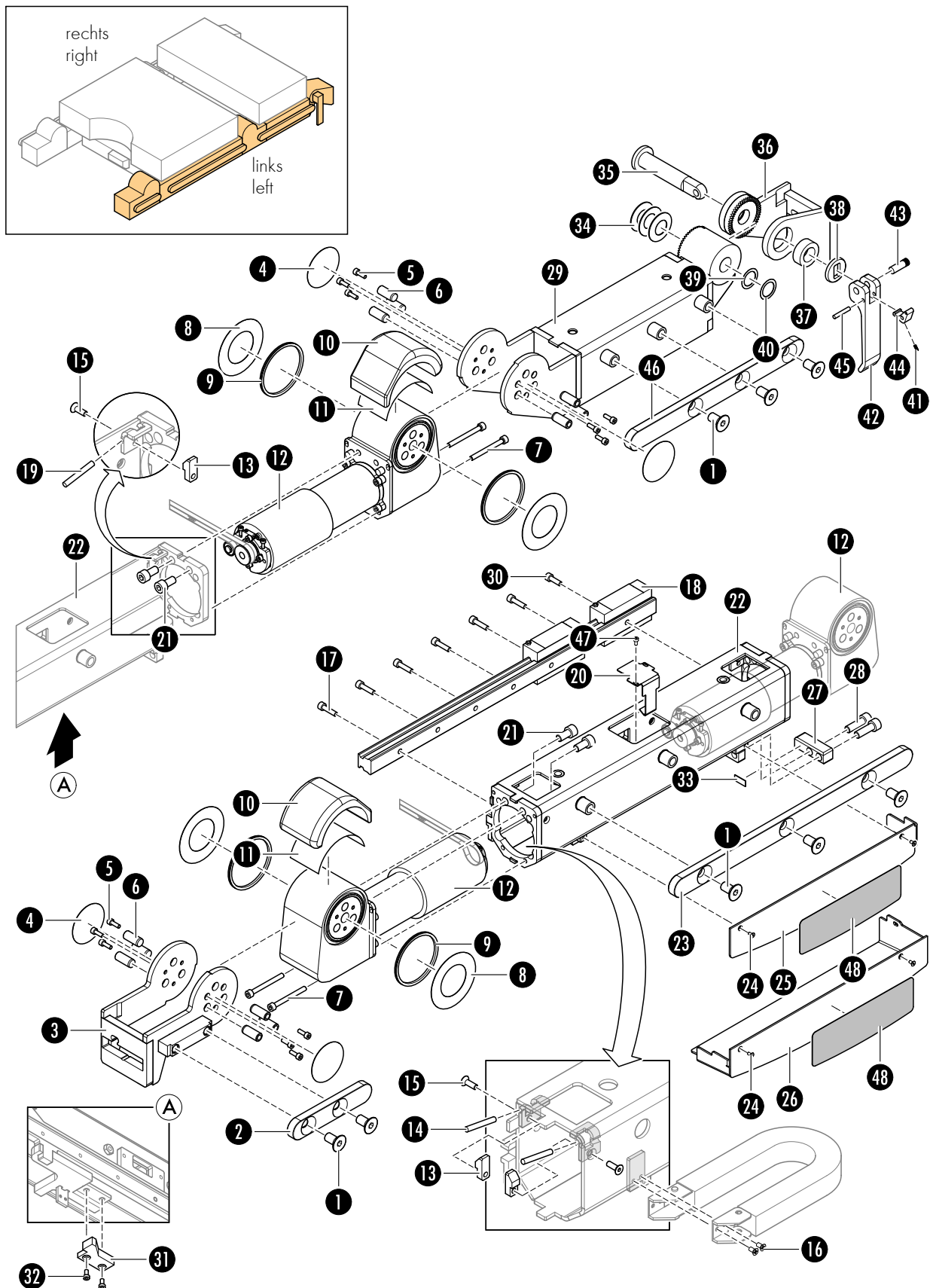
4.2 Rückenplatte
4.2 Back Section





Pos. Pos.	Bezeichnung	Product name	Anz. Qty.	Mat.-Nr. Item no.
1a	Polster MARS Rückenplatte (Standard-Polster)	Pad for MARS back section (Standard-pad)	1	4146055
1b	Polster MARS Rückenplatte T (FoamLine-Polster)	Pad for MARS back section T (FoamLine-pad)	1	1595445
1c	Polster uRP M (medifoam-Polster)	Pad lower back section M (medifoam-pad)	1	1389819
2a	Platte RP MARS II Gelenk für Pos. 1a, Befestigung mit Pos. 3	Plate for pos. 1a, mounting with pos. 3	1	1396291
2b	Polsterplatte RP MARS II Gelenk für Pos. 1b und 1c Befestigung mit Pos. 4 und 9 beinhaltet Pos. 5 und 8	Pad plate for pos. 1b and 1c mounting with pos. 4 and 9 includes pos. 5 and 8	1	1466097
3	Polsteraufnahmebolzen	Pad connecting bolt	4	4220119
4	Flachrundschrabe mit Vierkanteinsatz M8x20	Head screw with hexagon socket M8x20	4	4081144
5	Hakenband 50 mm	Hook tape 50 mm	0,25 m	1514211
6	Kassettenschiene RP Gelenk	Cassette rails	2	1395388
7	Zylinderschraube M6x25	Cylinder head screw M6x25	4	0117042
8	Kleber	Adhesive	1	4150064
9	Kegelhülse	Tapered liner	4	4200134

4.3 Sitz- und Rückenplattenholm
 4.3 Seat and Back Section Beam

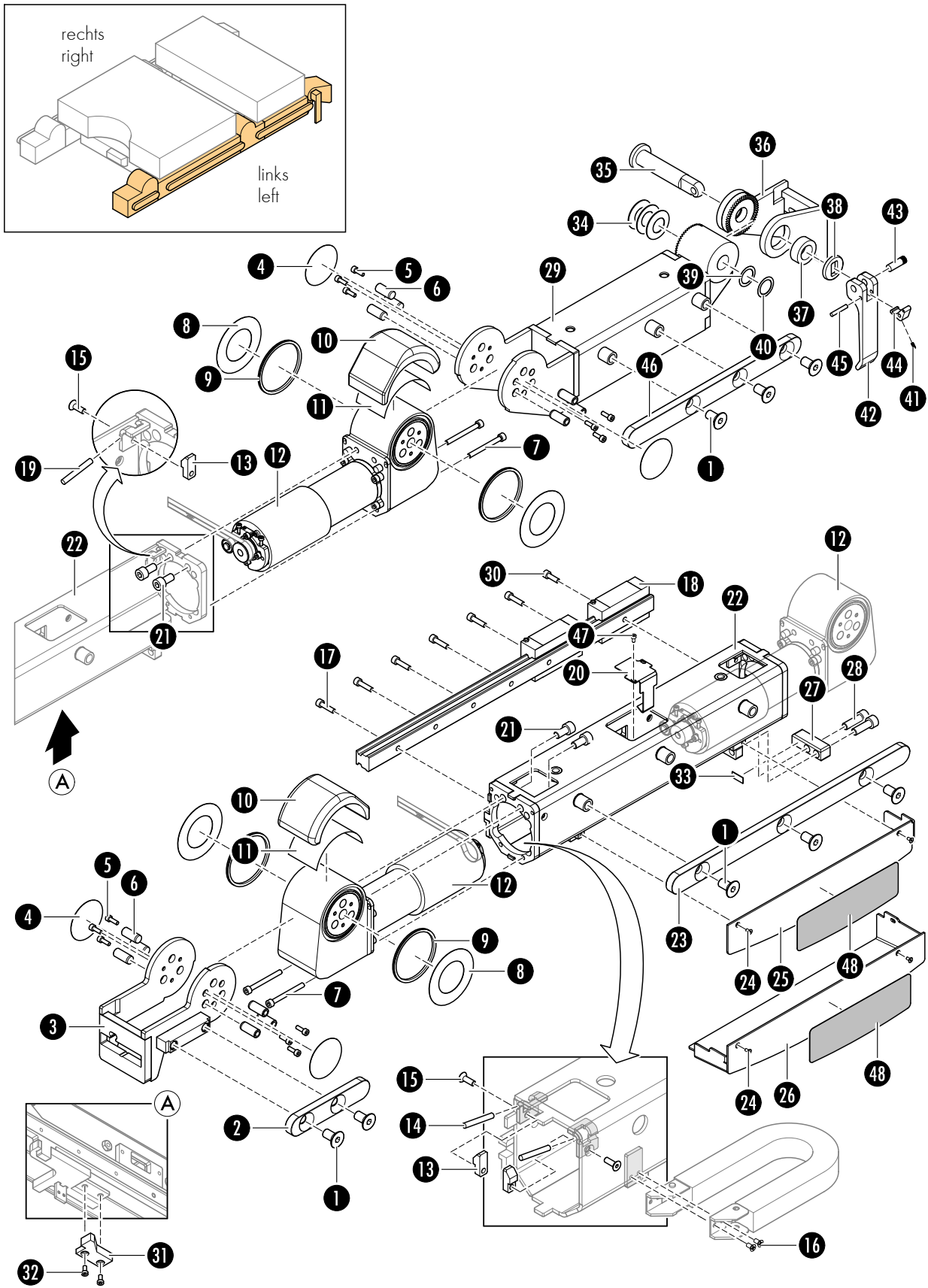




Pos. Pos.	Bezeichnung	Product name	Anz. Qty.	Mat.-Nr. Item no.
1	Senkschraube M10x20	Countersunk head screw M10x20	16	1215427
2	Normschiene Gelenk	Standard rail	2	1295910
3	Gelenk BP Paar SWG	Joint (pair)	1	1390691
4	Abdeckfolie MARS II	Foil MARS II	8	1395374
5	Zylinderschraube M4x12	Cylinder head screw M4x12	24	0751667
6	Zylinderstift 10x24	Dowel pin 10x24	24	4083208
7	Zylinderschraube M5x50	Cylinder head screw M5x50	8	0143493
8	Gleitscheibe	Sliding disc	8	4220026
9	Federunterst. Nutring	Prop ring for spring	8	4144985
10	Abdeckpolster	Cover pad	4	1296686
11	Doppelseitiges Klebeband	Double faced scotch tape	4	1323517
12	Antriebseinheit (siehe Seite 40)	Drive unit (see page 40)	4	
13	Klemmklotz Sensor	Block	6	1441501
14	NAMUR-Sensor LV TP OCX	NAMUR-Sensor LV TP OCX	3	1325498
15	Senkschraube M4x12	Countersunk head screw M4x12	6	0109783
16	Senkschraube M3x6	Countersunk head screw M3x6	4	0755184
17	Zylinderschraube M5x20	Cylinder head screw M5x20	12	0136752
18	Linearführung MARS II	linear guide	2	1381508
19	NAMUR-Sensor 270 mm	NAMUR-Sensor 270 mm	2	1404780
	Zylinderstift 4x30 *1	Dowel pin 4x30 *1	1	4083159
20	Blech Abweiser	Sheet baffle	2	1395376
21	Zylinderschraube M8x16	Cylinder head screw M8x16	8	0127599
22	Holm SP Paar SWG	Beam (pair)	1	1476978
23	Normschiene SP	Standard rail	2	1395393
24	Senkschraube M3x6	Countersunk head screw M3x6	4	0755184
25	Blech Blende Paar MARS 2.05, 2.06	Sheet, pair MARS 2.05, 2.06	1	1453297
26	Blech Blende SWG Paar MARS 2.02, 2.03, 2.04	Sheet pair MARS 2.02, 2.03, 2.04	1	1478439
27	Anschlag hinten	Stop	2	1453296
28	Zylinderschraube M8x25	Cylinder head screw M8x25	4	0144347
29	Holm RP Gelenk SWG Paar	Beam pair	1	1387520

*1 rechter Holm/beam right

Tischplatte MARS 2.02 - 2.06
Table Top MARS 2.02 - 2.06

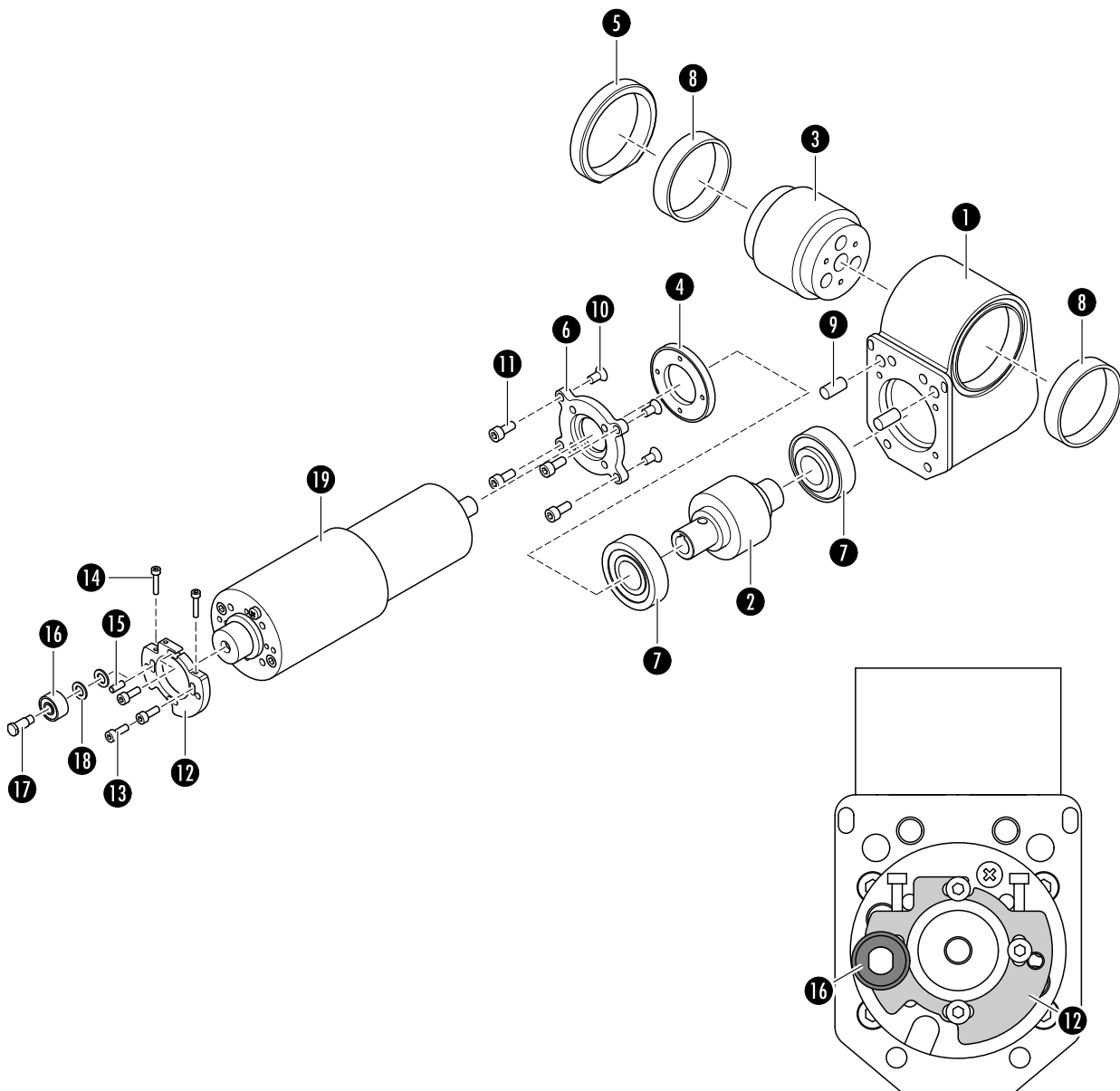




Pos. Pos.	Bezeichnung	Product name	Anz. Qty.	Mat.-Nr. Item no.
30	Zylinderschraube M5x16	Cylinder head screw M5x16	2	0121085
31	Codierplatte EU *1	Coding plate EU *1	1	1476973
32	Zylinderschraube mit niedrigem Kopf M5x10 *1	Hexagon socket low head screw M5x10 *1	2	0755190
33	Formstanzteil 17x7,5 0,8 dick	Embossed work 17x7.5x0.8	2	1558365
34	Tellerfeder	Cup spring	6	4121096
35	Zugbolzen kpl.	Tension bolt	2	1597059
36	Gelenk RP SWG Paar	Joint	1	1387536
37	Druckhülse (Holm links)	Thrust sleeve (beam left)	1	1241117
	Druckhülse (Holm rechts)	Thrust sleeve (beam right)	1	1241118
38	Druckplatte	Pressure plate	2	4220147
39	Passscheibe 18x25x0,10	Shim ring 18x25x0.10	2	1353151
40	Passscheibe 18x25x0,20	Shim ring 18x25x0.20	2	1353152
41	Druckfeder	P-spring	2	4121033
42	Exzenterhebel	Eccentric lever	2	4220088
43	Stift	Pin	2	4213606
44	Hebel klein	Lever small	2	1462945
45	Rändelstift 4x24	Dowel pin 4x24	2	1462943
46	Normschiene Rückenplatte	Standard rail	2	1387557
47	Zylinderschraube M3x6	Cylinder head screw M3x6	2	0751650
48	Piktogramm MARS II	Sticker	2	1414754

*1 nur am rechten Holm/only at the right beam

4.4 Antriebseinheit
4.4 Drive unit





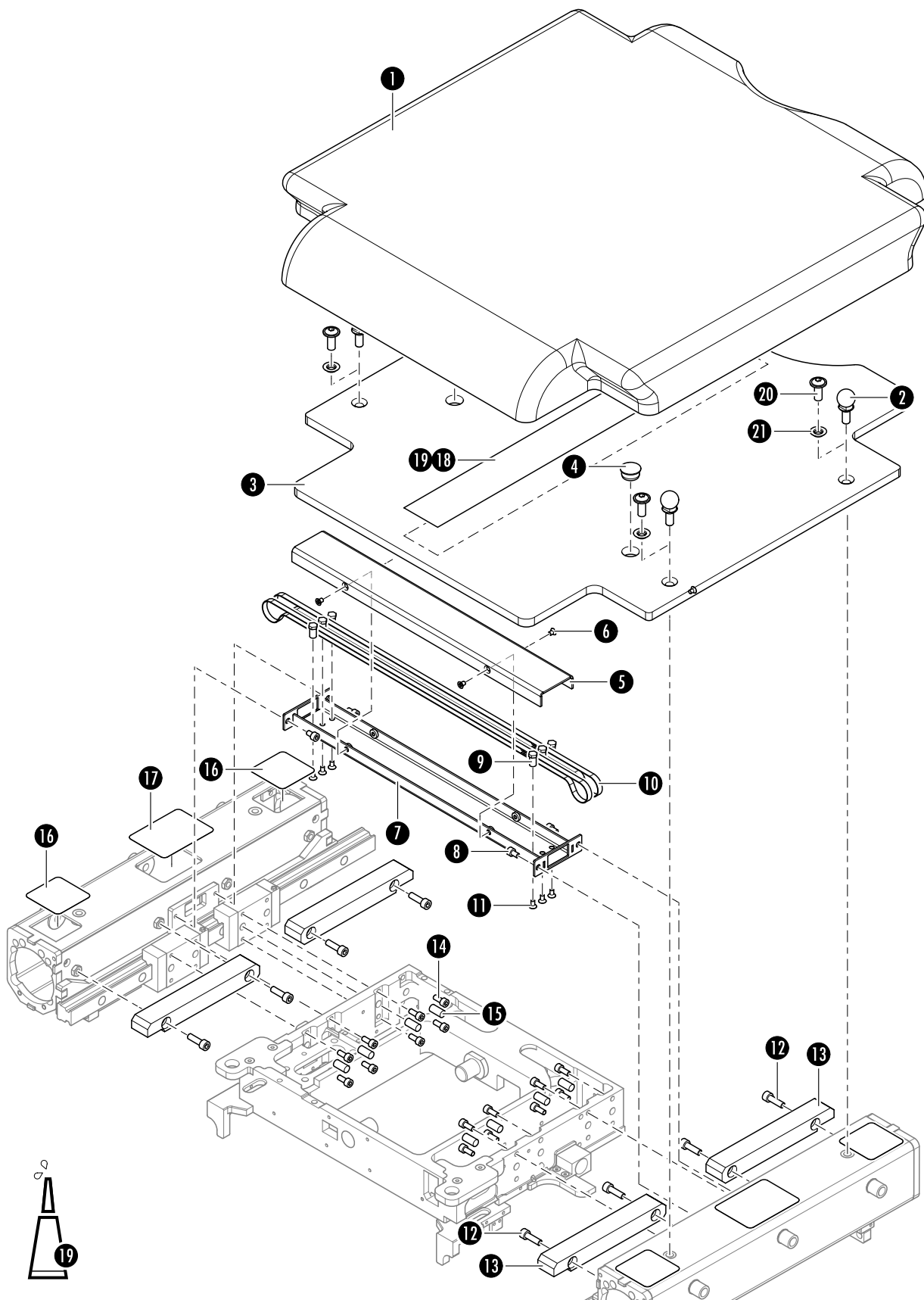
Pos. Pos.	Bezeichnung	Product name	Anz. Qty.	Mat.-Nr. Item no.
1	Getriebekasten bearbeitet	Gearbox	1	1386273
2	Schnecke	Worm	1	4145530
3	Schneckenrad	Worm wheel	1	4220029
4	Vorschraubring	Retaining ring	1	4220031
5	lagerring	Bearing race	1	4220032
6	Motorbefestigungsflansch	Mounting flange	1	1390051
7	Kegelrollenlager 30204A	Taper roller bearing 30204A	2	4130033
8	Nadelkranz K52x57x12	Needle roller	2	4130025
9	Zylinderstift 8x16	Dowel pin 8x16	2	0781240
10	Senkschraube M5x10	Countersunk head screw M5x10	4	1215438
11	Zylinderschraube M5x12	Cylinder head screw M5x12	4	0117017
12	Spannplatte	End plate	1	1390052
13	Zylinderschraube M4x12	Cylinder head screw M4x12	3	0751667
14	Zylinderschraube M3x16	Cylinder head screw M3x16	2	0751655
15	Gewindestift M4x12	Set screw M4x12	1	4083030
16	Schrägkugellager 30/6 2Z	Angular-contact ball bearing	1	1381732
17	Schraube	Screw	1	1395537
18	Scheibe Laserteil	Washer	2	1567219

Pos. Pos.	Servicebaugruppe	Service assembly groups	Mat.-Nr. Item no.	Seite Page
19	(S) Antrieb TP MARS2	(S) Drive table Board MARS2	1709000	13



-
- 5 Tischplatte MARS 2.07, 2.08
 - 5 Table Top MARS 2.07, 2.08

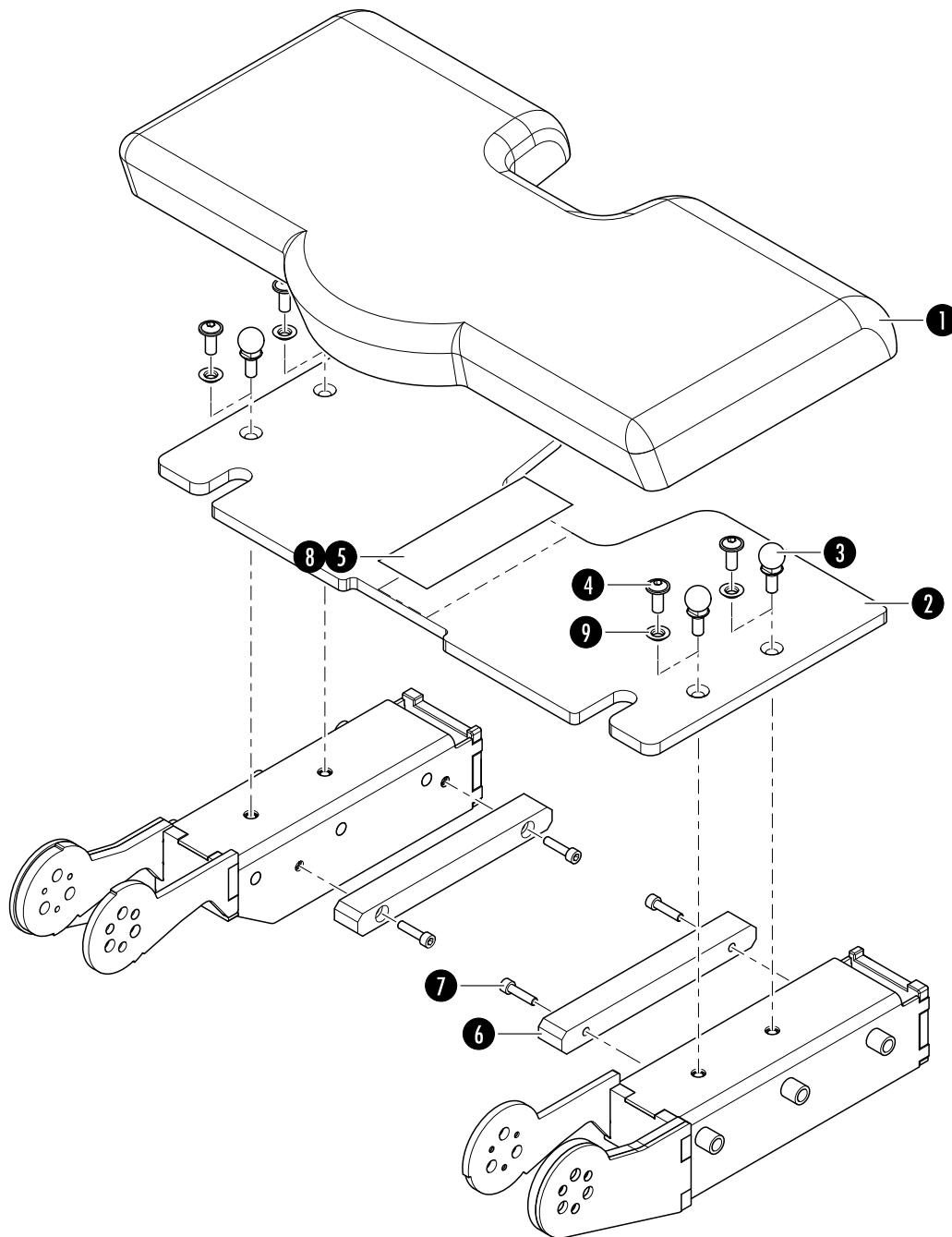
5.1 Sitzplatte
5.1 Seat Section





Pos. Pos.	Bezeichnung	Product name	Anz. Qty.	Mat.-Nr. Item no.
1a	Polster SP MARS II (Standard-Polster MARS 2.07)	Pad (Standard-pad MARS 2.07)	1	1382894
1b	Polster SP MARS II US (Standard-Polster MARS 2.08)	Cushion SP MARS II US (Standard-pad MARS 2.08)	1	1417777
1c	Polster SP MARS II M (medifoam-Polster)	Cushion SP MARS II (medifoam-pad)	1	1430004
1d	Polster SP MARS II T (FoamLine-Polster)	Cushion (FoamLine-pad)	1	1600131
2	Polsteraufnahmebolzen	Pad connecting bolt	4	4220119
3a	Platte SP MARS II für Pos. 1a, Befestigung mit Pos. 2	Plate for pos. 1a, mounting with pos. 2	1	1396290
3b	Polsterplatte SP MARS II US für Pos. 1b, 1c und 1d Befestigung mit Pos. 20 und 21 beinhaltet Pos. 18 und 19	Pad plate SP MARS II US for pos. 1b, 1c and 1d mounting with pos. 20 and 21 includes pos. 18 and 19	1	1418318
4	Stopfen	Plug	2	4144920
5	Zahnriemenabdeckung	Belt covering	1	1395441
6	Senkschraube M4x6	Countersunk head screw M4x6	4	4081026
7	Brücke SWG	Arm	1	1390494
8	Zylinderschraube M5x8	Cylinder head screw M5x8	4	0347143
9	Zahnriemenführung	Guide	6	1395440
10	Zahnriemen	Toothed belt	2	1381543
11	Senkschraube M4x8	Countersunk head screw M4x8	6	0083765
12	Zylinderschraube M6x20	Cylinder head screw M6x20	8	0342750
13	Kassettenschiene SP	Cassette rails	4	1395389
14	Zylinderschraube M5x12	Cylinder head screw M5x12	16	0117017
15	Zylinderstift 8x16	Dowel pin 8x16	8	0781240
16	Abdeckung Holmausbruch	Enclosure	4	1437143
17	Abdeckung Holmausbruch Mitte	Enclosure	2	1437144
18	Hakenband 50 mm	Hook tape 50 mm	0,49 m	1514211
19	Kleber	Adhesive	1	4150064
20	Flachrundschrabe mit Vierkanteinsatz M8x20	Head screw with hexagon socket M8x20	4	4081144
21	Kegelhülse	Tapered liner	4	4200134

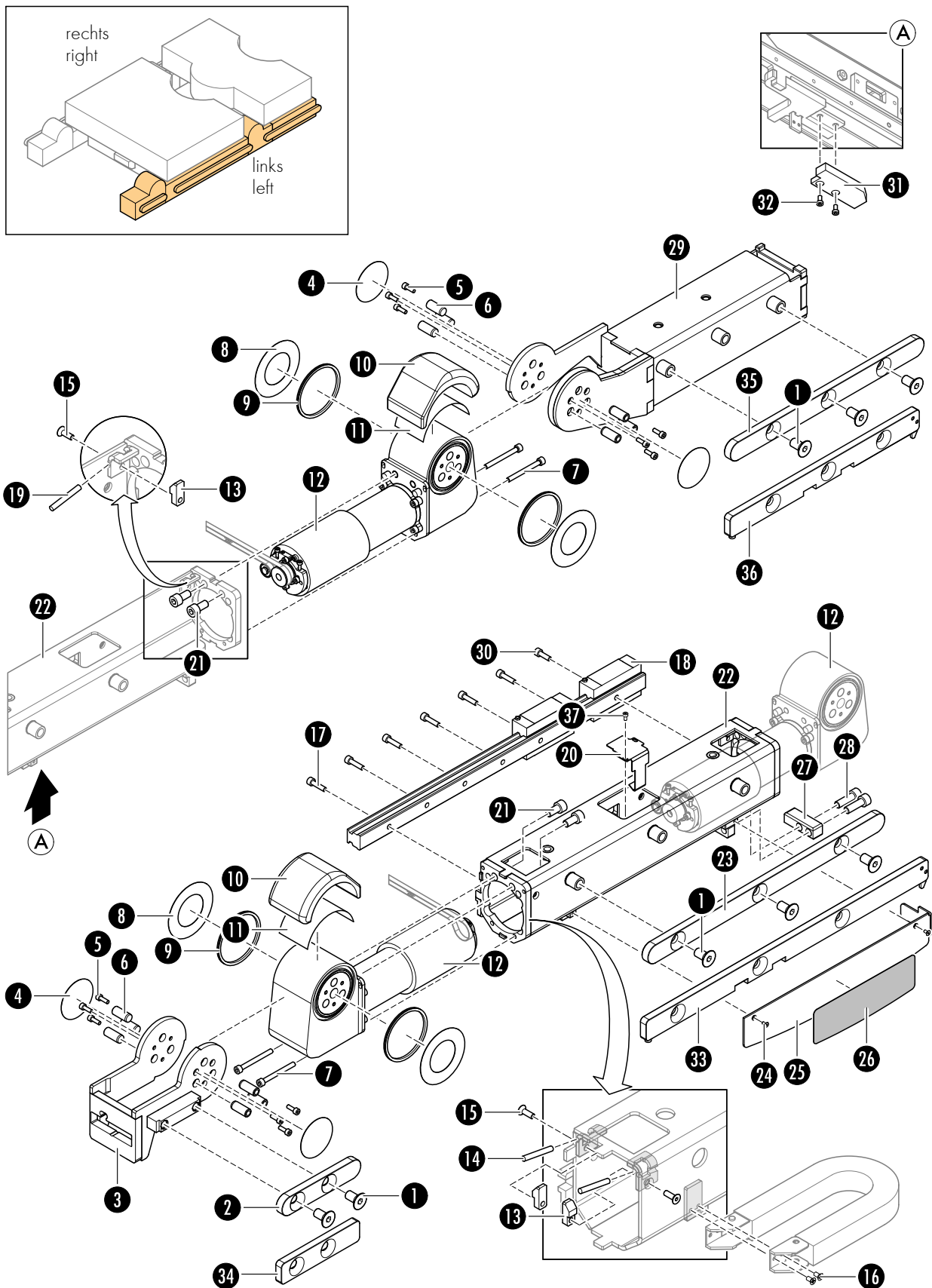
5.2 Rückenplatte
5.2 Back Section





Pos. Pos.	Bezeichnung	Product name	Anz. Qty.	Mat.-Nr. Item no.
1a	Polster (Standard-Polster MARS 2.07)	Cushion (Standard-pad MARS 2.07)	1	1267582
1b	Polster SPV US (Standard-Polster MARS 2.08)	Cushion (Standard-pad MARS 2.08)	1	1267577
1c	Polster SPV TITAN M (medifoam-Polster)	Cushion SPV TITAN M (medifoam-pad)	1	1420315
1d	Polster SPV TITAN T (FoamLine-Polster)	Cushion SPV TITAN T (FoamLine-pad)	1	1601099
2a	Platte SPV MARS II US für Pos. 1a, Befestigung mit Pos. 3	Plate for pos. 1a, mounting with pos. 3	1	1416012
2b	Polsterplatte SPV MARS II US für Pos. 1b, 1c und 1d Befestigung mit Pos. 4 und 9 beinhaltet Pos. 5 und 8	Pad plate SPV MARS II US for pos. 1b, 1c and 1d mounting with pos. 4 and 9 includes Pos. 5 and 8	1	1418354
3	Polsteraufnahmebolzen	Pad connecting bolt	4	4220119
4	Flachrundschrube mit Vierkanteinsatz M8x20	Head screw with hexagon socket M8x20	4	4081144
5	Hakenband 50 mm	Hook tape 50 mm	0,15 m	1514211
6	Kassettenschiene RP Gelenk	Cassette rails	2	1395388
7	Zylinderschraube M6x25	Cylinder head screw M6x25	4	0117042
8	Kleber	Adhesive	1	4150064
9	Kegelhülse	Tapered liner	4	4200134

5.3 Sitz- und Rückenplattenholm
 5.3 Seat and Back Section Beam

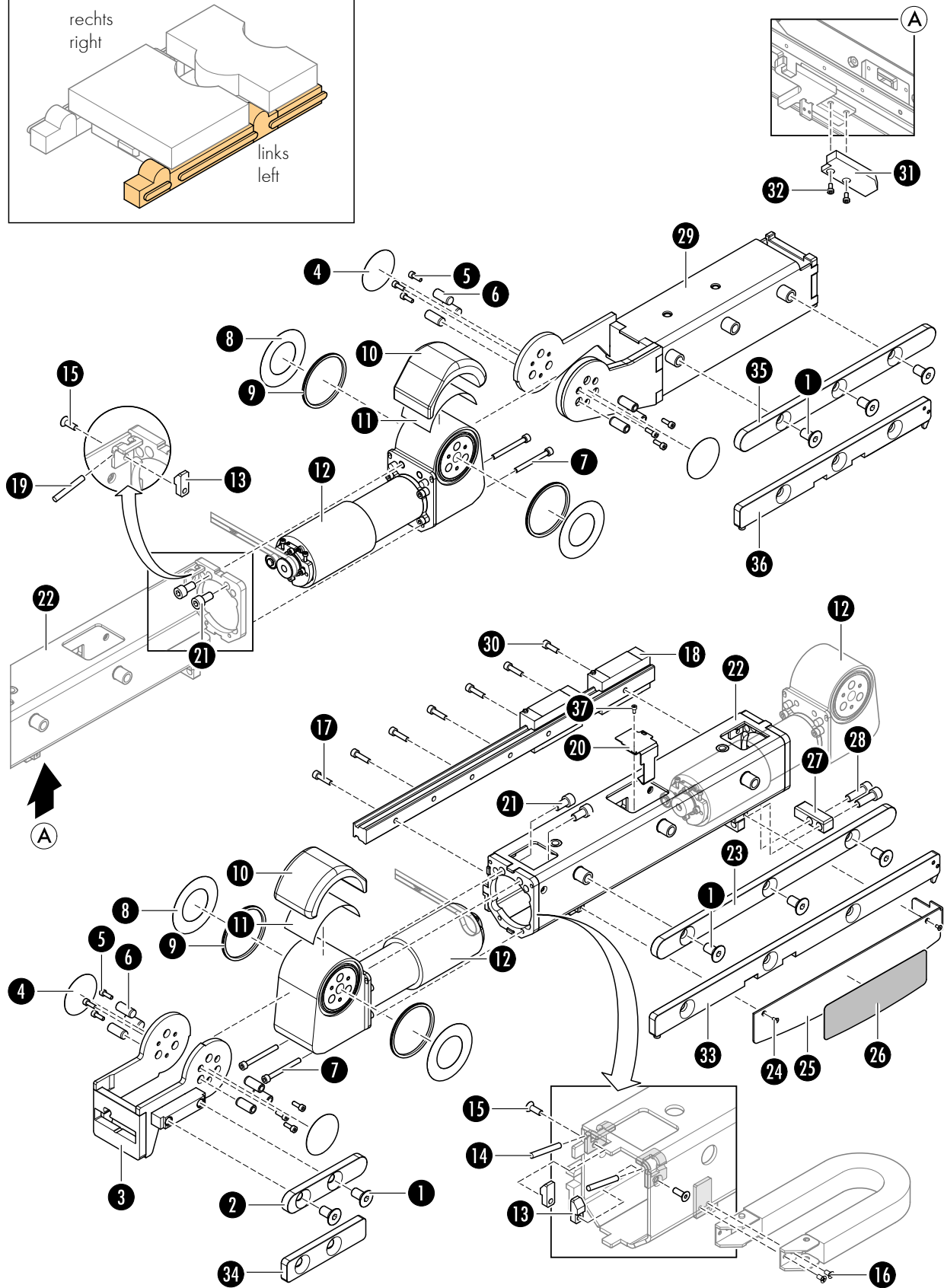
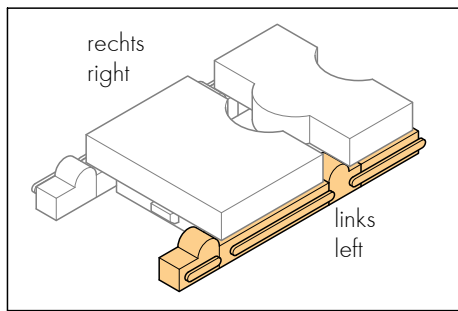




Pos. Pos.	Bezeichnung	Product name	Anz. Qty.	Mat.-Nr. Item no.
1	Senkschraube M10x20	Countersunk head screw M10x20	16	1215427
2	Normschiene Gelenk (MARS 2.07)	Standard rail (MARS 2.07)	2	1295910
3	Gelenk RP Paar SWG USA	Joint	1	1453294
4	Abdeckfolie MARS II	Foil MARS II	8	1395374
5	Zylinderschraube M4x12	Cylinder head screw M4x12	24	0751667
6	Zylinderstift 10x24	Dowel pin 10x24	24	4083208
7	Zylinderschraube M5x50	Cylinder head screw M5x50	8	0143493
8	Gleitscheibe	Sliding disc	8	4220026
9	Federunterst. Nutring	Prop ring for spring	8	4144985
10	Abdeckpolster	Cover pad	4	1296686
11	Doppelseitiges Klebeband	Double faced scotch tape	4	1323517
12	Antriebseinheit (siehe Seite 52)	Drive unit (see page 52)	4	
13	Klemmklotz Sensor	Block	6	1441501
14	NAMUR-Sensor LV TP OCX	NAMUR-Sensor LV TP OCX	3	1325498
15	Senkschraube M4x12	Countersunk head screw M4x12	6	0109783
16	Senkschraube M3x6	Countersunk head screw M3x6	4	0755184
17	Zylinderschraube M5x20	Cylinder head screw M5x20	12	0136752
18	Linearführung MARS II	linear guide	2	1381508
19	NAMUR-Sensor 270 mm	NAMUR-Sensor 270 mm	3	1404780
20	Blech Abweiser	Sheet baffle	2	1395376
21	Zylinderschraube M8x16	Cylinder head screw M8x16	8	0127599
22	Holm SP Paar SWG	Beam (pair)	1	1476978
23	Normschiene SP (MARS 2.07)	Standard rail (MARS 2.07)	2	1395393
24	Senkschraube M3x6	Countersunk head screw M3x6	4	0755184
25	Blech Blende Paar	Sheet	1	1453297
26	Piktogramm MARS II	Sticker	2	1414754
27	Anschlag hinten	Stop	2	1453296
28	Zylinderschraube M8x25	Cylinder head screw M8x25	4	0144347
29	Holm SPV US SWG Paar	Beam pair	1	1415624
30	Zylinderschraube M5x16	Cylinder head screw M5x16	2	0121085
31	Codierplatte USA *1	Coding plate USA *1	1	1476974

*1 nur am rechten Holm/only at the right beam

Tischplatte MARS 2.07, 2.08
 Table Top MARS 2.07, 2.08

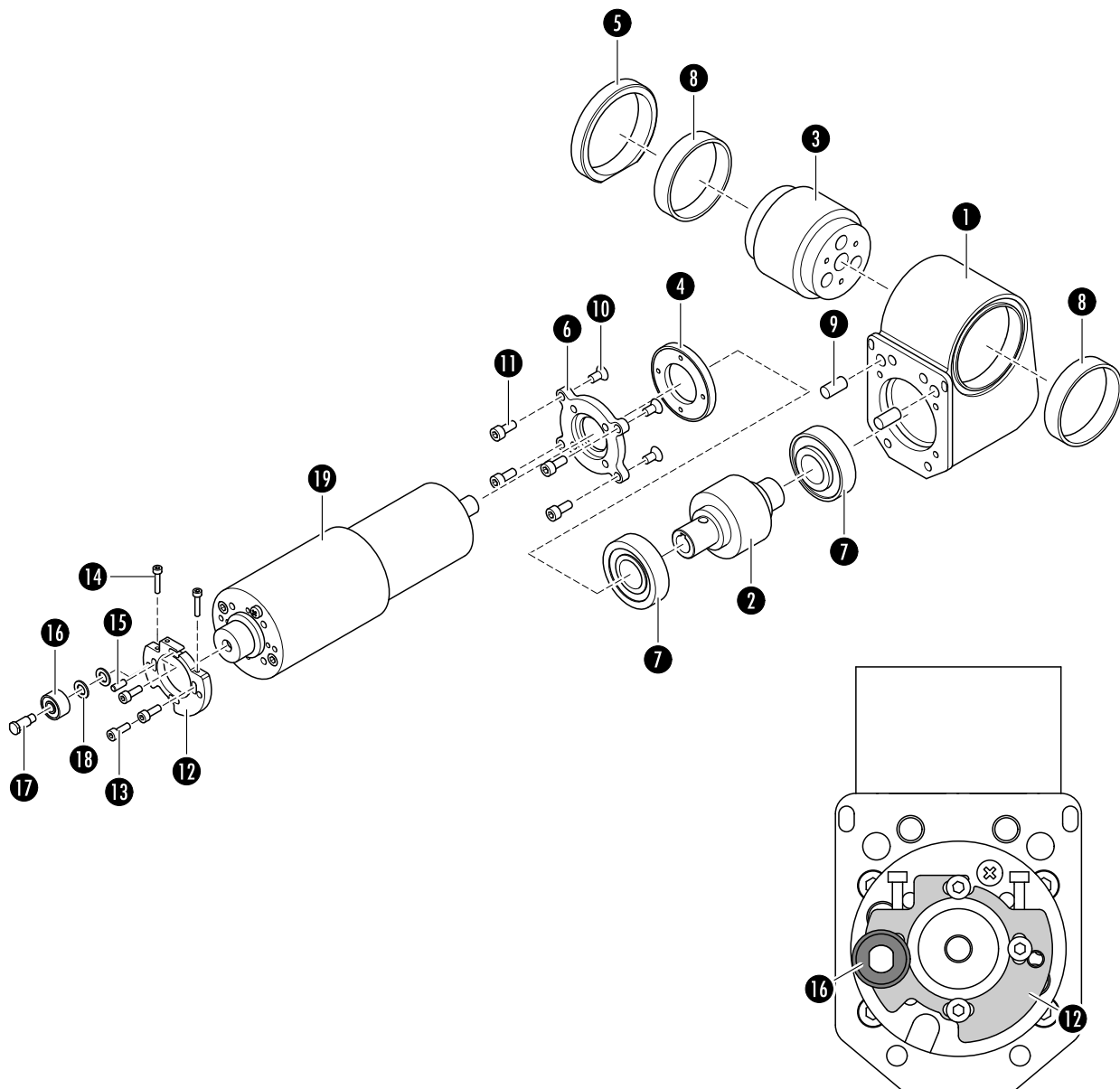




Pos. Pos.	Bezeichnung	Product name	Anz. Qty.	Mat.-Nr. Item no.
32	Zylinderschraube mit niedrigem Kopf M5x10 * ¹	Hexagon socket low head screw M5x10 * ¹	2	0755190
33	Normschiene SP US kpl. Paar (MARS 2.08)	Standard rail pair (MARS 2.08)	1	1454032
34	Normschiene Gelenk (MARS 2.08)	Standard rail (MARS 2.08)	2	1295907
35	Normschiene SPV EU (MARS 2.07)	Standard rail (MARS 2.07)	2	1464381
36	Normschiene SPV US kpl. Paar (MARS 2.08)	Standard rail (MARS 2.08)	1	1454031
37	Zylinderschraube M3x6	Cylinder head screw M3x6	2	0751650

*¹ nur am rechten Holm/only at the right beam

5.4 Antriebseinheit
 5.4 Drive unit





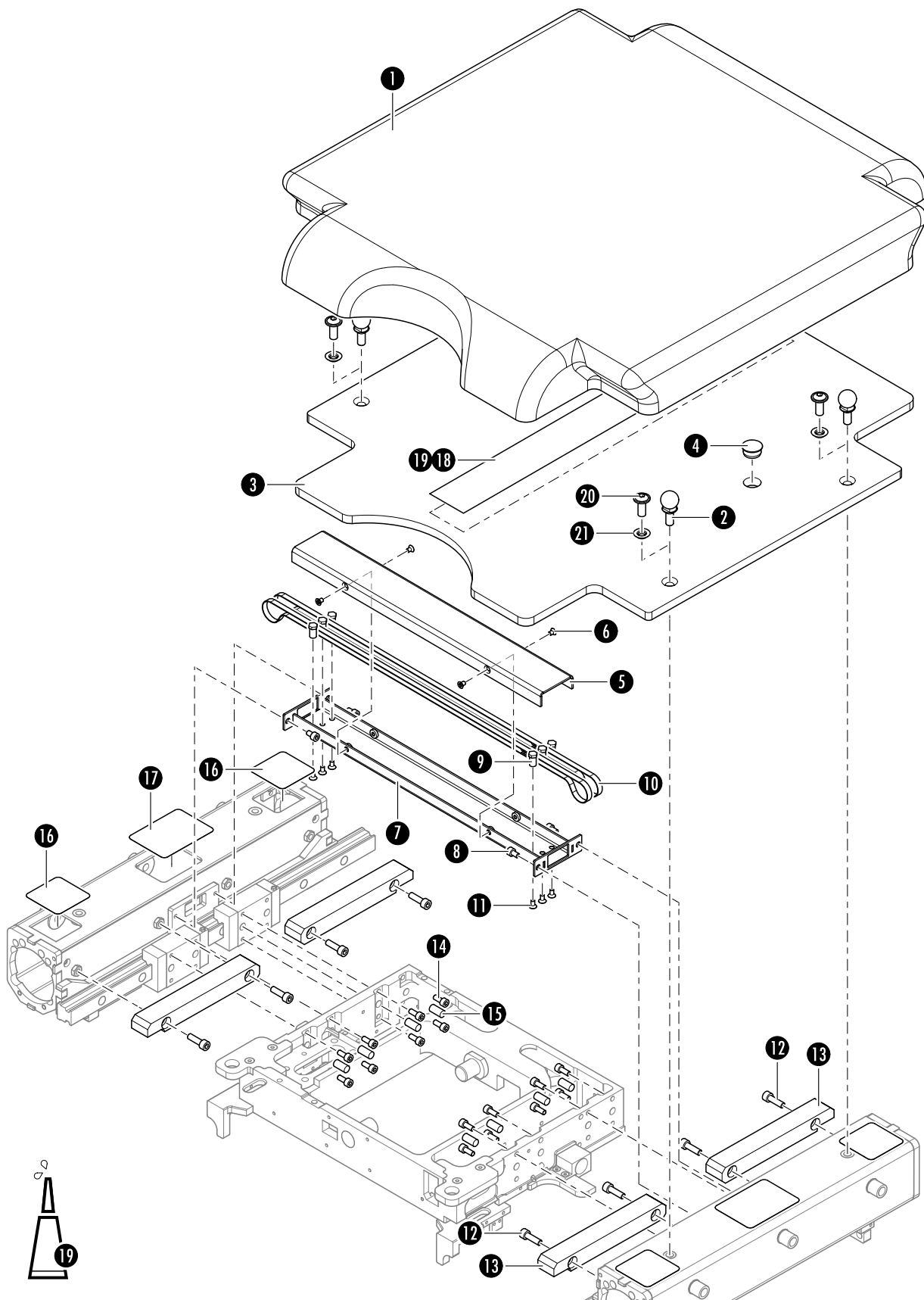
Pos. Pos.	Bezeichnung	Product name	Anz. Qty.	Mat.-Nr. Item no.
1	Getriebekasten bearbeitet	Gearbox	1	1386273
2	Schnecke	Worm	1	4145530
3	Schneckenrad	Worm wheel	1	4220029
4	Vorschraubring	Retaining ring	1	4220031
5	lagerring	Bearing race	1	4220032
6	Motorbefestigungsflansch	Mounting flange	1	1390051
7	Kegelrollenlager 30204A	Taper roller bearing 30204A	2	4130033
8	Nadelkranz K52x57x12	Needle roller	2	4130025
9	Zylinderstift 8x16	Dowel pin 8x16	2	0781240
10	Senkschraube M5x10	Countersunk head screw M5x10	4	1215438
11	Zylinderschraube M5x12	Cylinder head screw M5x12	4	0117017
12	Spannplatte	End plate	1	1390052
13	Zylinderschraube M4x12	Cylinder head screw M4x12	3	0751667
14	Zylinderschraube M3x16	Cylinder head screw M3x16	2	0751655
15	Gewindestift M4x12	Set screw M4x12	1	4083030
16	Schrägkugellager 30/6 2Z	Angular-contact ball bearing	1	1381732
17	Schraube	Screw	1	1395537
18	Scheibe Laserteil	Washer	2	1567219

Pos. Pos.	Servicebaugruppe	Service assembly groups	Mat.-Nr. Item no.	Seite Page
19	(S) Antrieb TP MARS2	(S) Drive table Board MARS2	1709000	13



-
- 6 Tischplatte MARS 2.11
 - 6 Table Top MARS 2.11

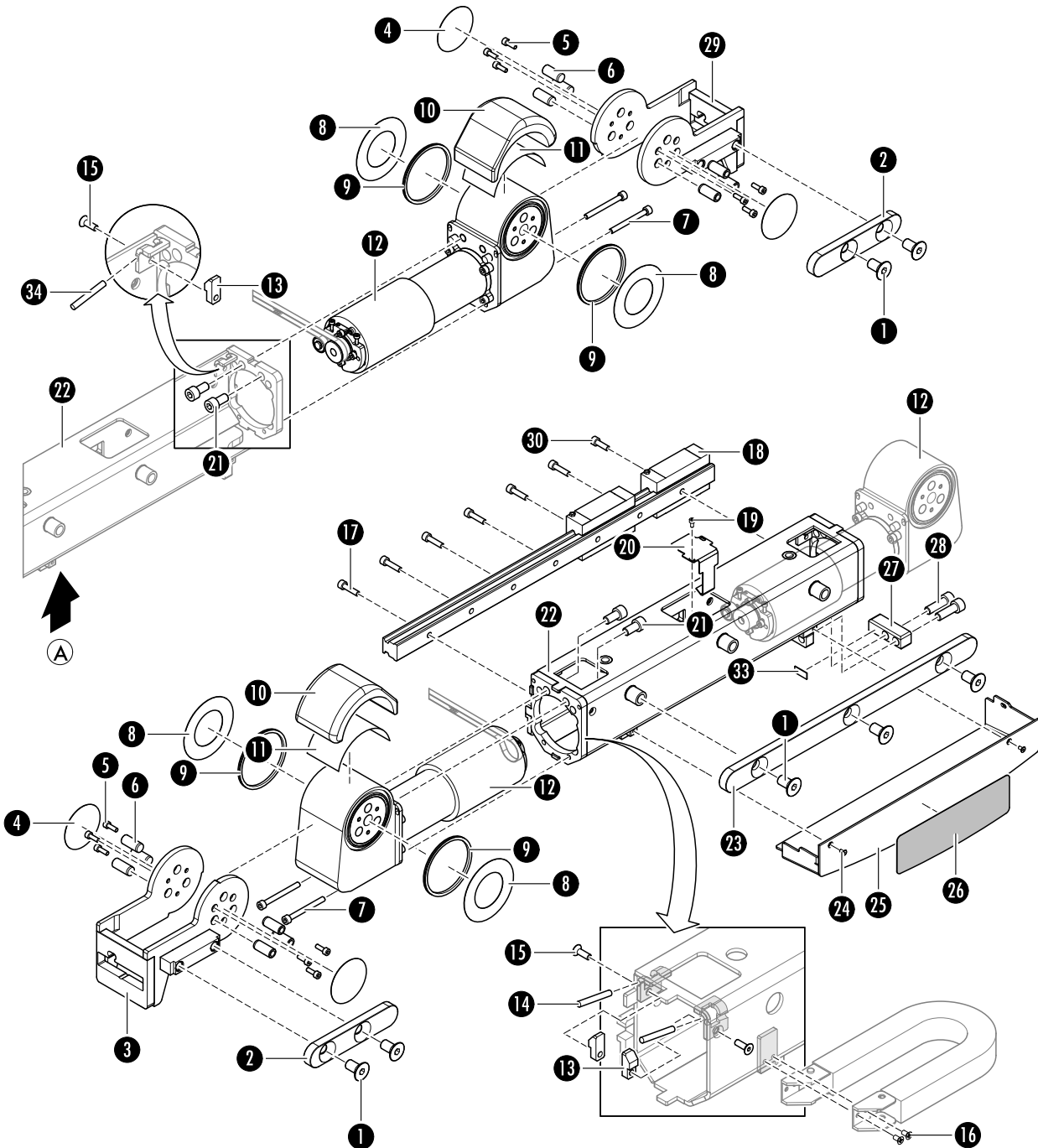
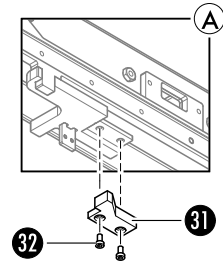
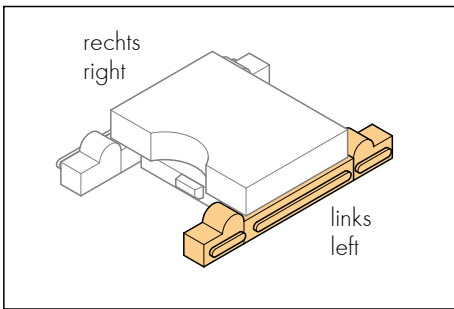
6.1 Sitzplatte
6.1 Seat Section





Pos. Pos.	Bezeichnung	Product name	Anz. Qty.	Mat.-Nr. Item no.
1a	Polster MARS Sitzplatte (Standard-Polster)	Pad for MARS seat section (Standard-pad)	1	4146053
1b	Polster MARS Sitzplatte T (FoamLine-Polster)	Pad for MARS seat section T (FoamLine-pad)	1	1600131
2	Polsteraufnahmebolzen	Pad connecting bolt	4	4220119
3a	Platte SP MARS II für Pos. 1a, Befestigung mit Pos. 2	Plate for pos. 1a, mounting with pos. 2	1	1396290
3b	Polsterplatte SP MARS II US für Pos. 1b Befestigung mit Pos. 20 und 21 beinhaltet Pos. 18 und 19	Pad plate SP MARS II US for pos. 1b mounting with pos. 20 and 21 includes pos. 18 and 19	1	1418318
4	Stopfen	Plug	2	4144920
5	Zahnriemenabdeckung	Belt covering	1	1395441
6	Senkschraube M4x6	Countersunk head screw M4x6	4	4081026
7	Brücke SWG	Arm	1	1390494
8	Zylinderschraube M5x8	Cylinder head screw M5x8	4	0347143
9	Zahnriemenführung	Guide	6	1395440
10	Zahnriemen	Toothed belt	2	1381543
11	Senkschraube M4x8	Countersunk head screw M4x8	6	0083765
12	Zylinderschraube M6x20	Cylinder head screw M6x20	8	0342750
13	Kassettenschiene SP	Cassette rails	4	1395389
14	Zylinderschraube M5x12	Cylinder head screw M5x12	16	0117017
15	Zylinderstift 8x16	Dowel pin 8x16	8	0781240
16	Abdeckung Holmausbruch	Enclosure	4	1437143
17	Abdeckung Holmausbruch Mitte	Enclosure	2	1437144
18	Hakenband 50 mm	Hook tape 50 mm	0,49 m	1514211
19	Kleber	Adhesive	1	4150064
20	Flachrundschraube mit Vierkanteinsatz M8x20	Head screw with hexagon socket M8x20	4	4081144
21	Kegelhülse	Tapered liner	4	4200134

6.2 Sitzplattenholm
 6.2 Beam Seat Section

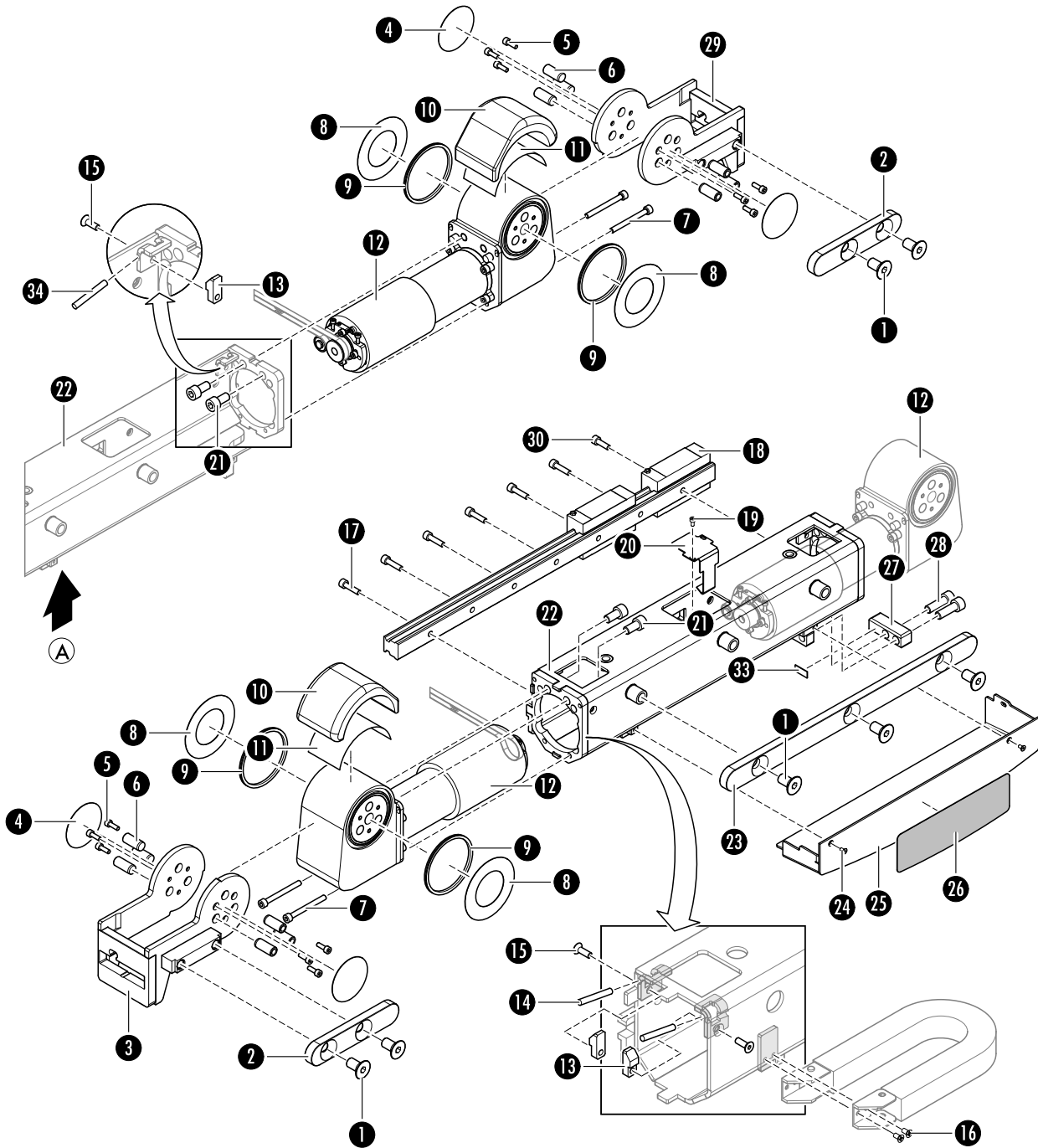
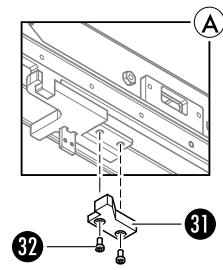
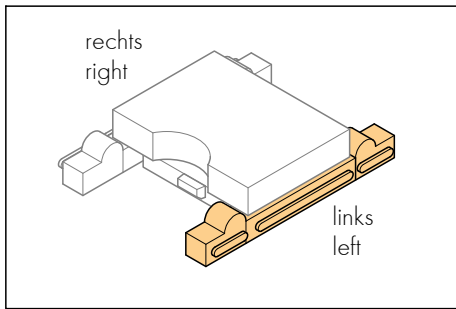




Pos. Pos.	Bezeichnung	Product name	Anz. Qty.	Mat.-Nr. Item no.
1	Senkschraube M10x20	Countersunk head screw M10x20	14	1215427
2	Normschiene Gelenk	Standard rail	4	1295910
3	Gelenk BP Paar SWG	Joint (pair)	1	1390691
4	Abdeckfolie MARS II	Foil MARS II	8	1395374
5	Zylinderschraube M4x12	Cylinder head screw M4x12	24	0751667
6	Zylinderstift 10x24	Dowel pin 10x24	24	4083208
7	Zylinderschraube M5x50	Cylinder head screw M5x50	8	0143493
8	Gleitscheibe	Sliding disc	8	4220026
9	Federunterst. Nutring	Prop ring for spring	8	4144985
10	Abdeckpolster	Cover pad	4	1296686
11	Doppelseitiges Klebeband	Double faced scotch tape	4	1323517
12	Antriebseinheit (siehe Seite 62)	Drive unit (see page 62)	4	
13	Klemmklotz Sensor	Block	6	1441501
14	NAMUR-Sensor LV TP OCX	NAMUR-Sensor LV TP OCX	3	1325498
15	Senkschraube M4x12	Countersunk head screw M4x12	6	0109783
16	Senkschraube M3x6	Countersunk head screw M3x6	4	0755184
17	Zylinderschraube M5x20	Cylinder head screw M5x20	12	0136752
18	Linearführung MARS II	Linear guide	2	1381508
19	Zylinderschraube M3x6	Cylinder head screw M3x6	2	0751650
20	Blech Abweiser	Sheet baffle	2	1395376
21	Zylinderschraube M8x16	Cylinder head screw M8x16	8	0127599
22	Holm SP Paar SWG	Beam (pair)	1	1476978
23	Normschiene SP	Standard rail	2	1661434
24	Senkschraube M3x6	Countersunk head screw M3x6	4	0755184
25	Blech Blende SWG Paar	Sheet pair	1	1478439
26	Piktogramm MARS II	Sticker	2	1414754
27	Anschlag hinten	Stop	2	1453296
28	Zylinderschraube M8x25	Cylinder head screw M8x25	4	0144347
29	Gelenk RP SWG (Paar)	Joint (pair)	1	1660944
30	Zylinderschraube M5x16	Cylinder head screw M5x16	2	0121085
31	Codierplatte EU *1	Coding plate EU *1	1	1476973

*1 nur am rechten Holm/only at the right beam

Tischplatte MARS 2.11
 Table Top MARS 2.11

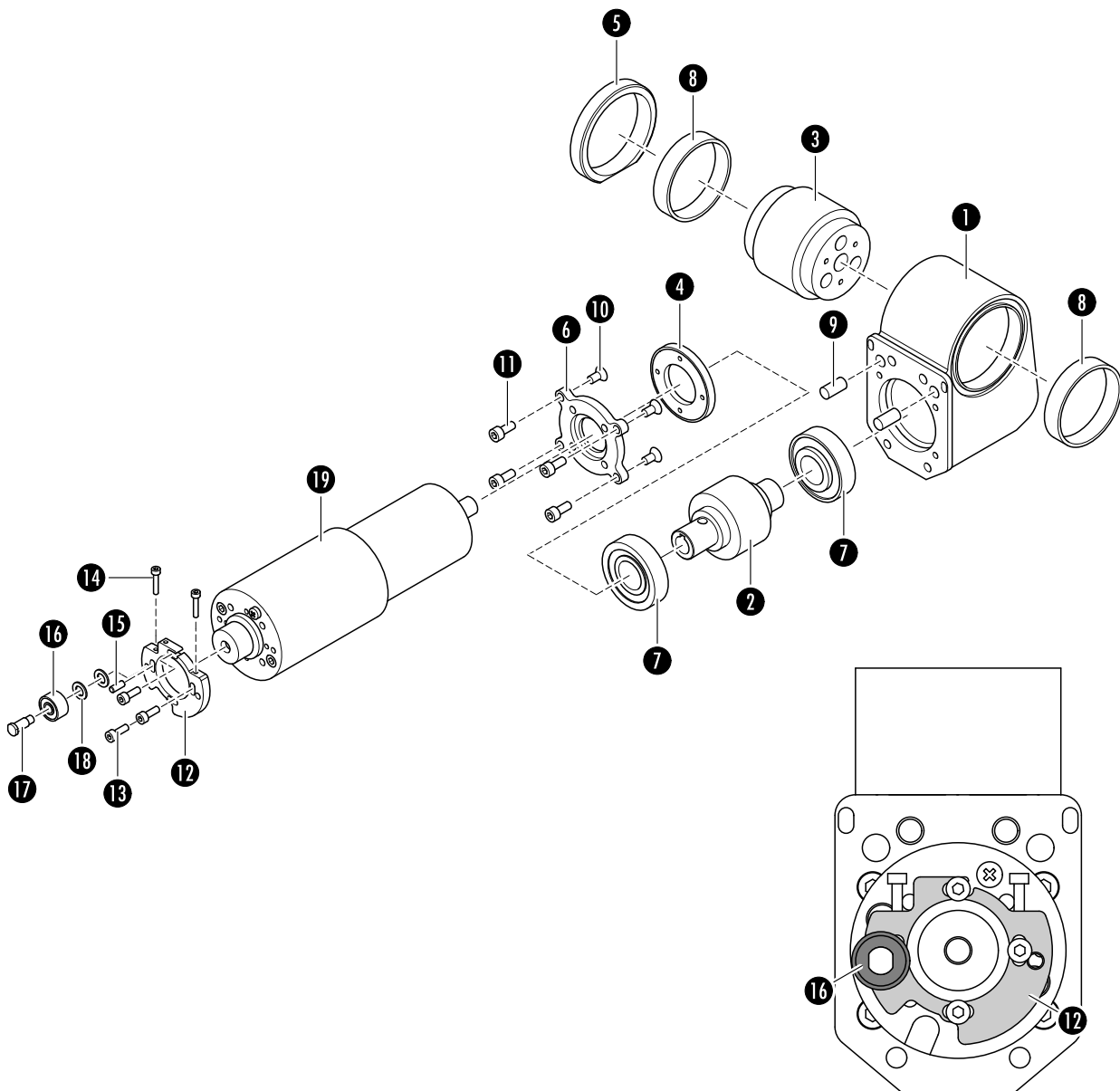




Pos. Pos.	Bezeichnung	Product name	Anz. Qty.	Mat.-Nr. Item no.
32	Zylinderschraube mit niedrigem Kopf M5x10 * ¹	Hexagon socket low head screw M5x10 * ¹	2	0755190
33	Formstanzteil 17x7,5 0,8 dick	Embossed work 17x7.5x0.8	2	1558365
34	NAMUR-Sensor 270 mm	NAMUR-Sensor 270 mm	2	1404780
	Zylinderstift 4x30 * ¹	Dowel pin 4x30 * ¹	1	4083159

*¹ nur am rechten Holm/only at the right beam

6.3 Antriebseinheit
6.3 Drive unit





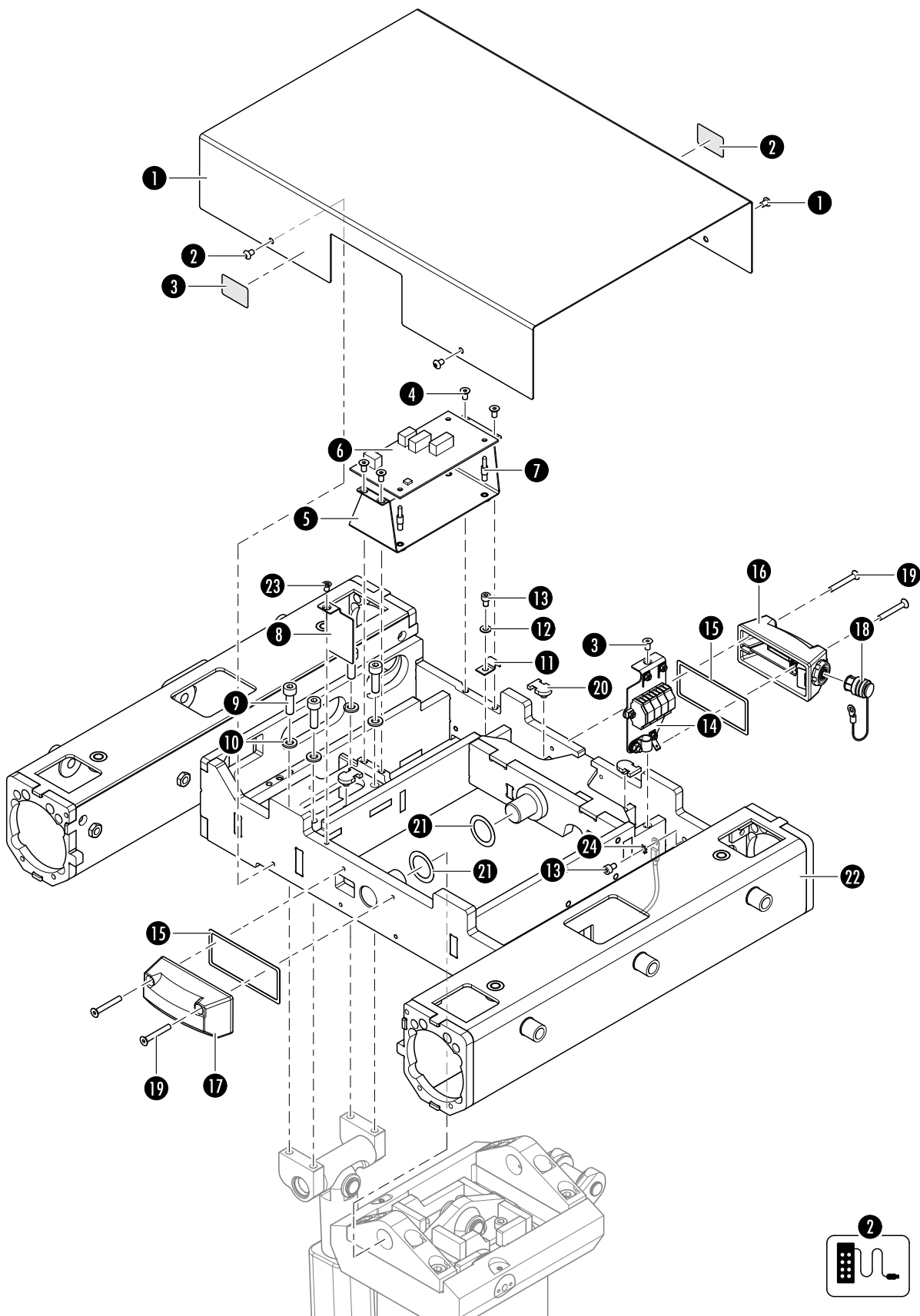
Pos. Pos.	Bezeichnung	Product name	Anz. Qty.	Mat.-Nr. Item no.
1	Getriebekasten bearbeitet	Gearbox	1	1386273
2	Schnecke	Worm	1	4145530
3	Schneckenrad	Worm wheel	1	4220029
4	Vorschraubring	Retaining ring	1	4220031
5	lagerring	Bearing race	1	4220032
6	Motorbefestigungsflansch	Mounting flange	1	1390051
7	Kegelrollenlager 30204A	Taper roller bearing 30204A	2	4130033
8	Nadelkranz K52x57x12	Needle roller	2	4130025
9	Zylinderstift 8x16	Dowel pin 8x16	2	0781240
10	Senkschraube M5x10	Countersunk head screw M5x10	4	1215438
11	Zylinderschraube M5x12	Cylinder head screw M5x12	4	0117017
12	Spannplatte	End plate	1	1390052
13	Zylinderschraube M4x12	Cylinder head screw M4x12	3	0751667
14	Zylinderschraube M3x16	Cylinder head screw M3x16	2	0751655
15	Gewindestift M4x12	Set screw M4x12	1	4083030
16	Schrägkugellager 30/6 2Z	Angular-contact ball bearing	1	1381732
17	Schraube	Screw	1	1395537
18	Scheibe Laserteil	Washer	2	1567219

Pos. Pos.	Servicebaugruppe	Service assembly groups	Mat.-Nr. Item no.	Seite Page
19	(S) Antrieb TP MARS2	(S) Drive table Board MARS2	1709000	13



7 Säule
7 Column

7.1 Säulenkopf MARS 2.01
7.1 Column Head MARS 2.01

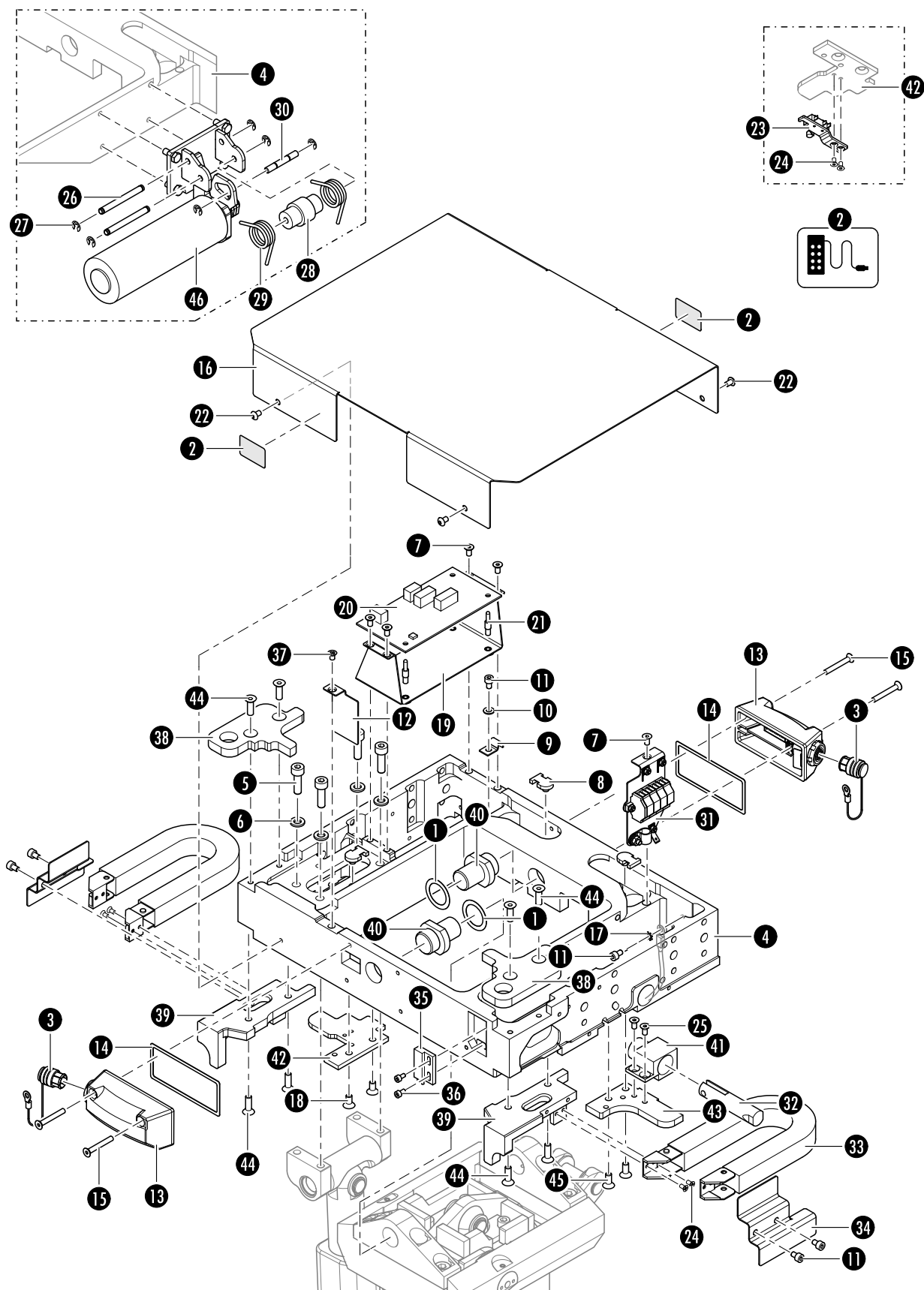




Pos. Pos.	Bezeichnung	Product name	Anz. Qty.	Mat.-Nr. Item no.
1	Abdeckhaube Kopf	Cover hood	1	1405959
2	Linsenkopfschraube M4x6	Lens head screw M4x6	4	0142056
3	Piktogramm Fernbedienung	Label remote control	2	1311656
4	Senkschraube M4x8	Countersunk head screw M4x8	5	0083765
5	Trägerblech LP	Carrier sheet	1	1434761
6	LP Verteiler 2.0X V2	Distribution board 2.0X V2	1	1454312
7	Abstandshalter für LP	Spacer LP	4	4144738
8	Klemmblech	Clamping plate	1	1396294
9	Zylinderschraube M6x16	Cylinder head screw M6x16	4	0089459
10	Scheibe 6	Washer 6	4	0142269
11	Rohrschelle 1x5	Pipe clamp 1x5	1	1463693
12	Scheibe 4	Washer 4	1	0142874
13	Zylinderschraube M4x6	Cylinder head screw M4x6	2	0751664
14	Klemme montiert 2.0X	Terminal	1	1395372
15	Dichtung IR	Gasket IR	2	4145677
16	IR-Empfänger kpl. mit RS485	IR-receiver assembly with RS485	1	1392503
17	IR-Empfänger 1 kpl. ohne RS485/ 232	IR-Receiver 1 assembly without RS485/232	1	1363490
18	Deckel ODU kpl.	Cover ODU compl.	1	4145704
19	Senkschraube M4x30	Countersunk head screw M4x30	4	4081136
20	Befestigungsteil	Mounting part	3	4102007
21	Passscheibe 20x28x0,3	Fitting disc 20x28x0.3	2	4145525
	Passscheibe 20x28x0,5	Fitting disc 20x28x0.5	2	4145526
22	Tischplatte fest MARS II SWG	Table plate	1	1404237
23	Senkschraube M4x6	Countersunk head screw M4x6	1	4081026
24	Zahnscheibe 4,3	Lock washer 4.3	1	4083010

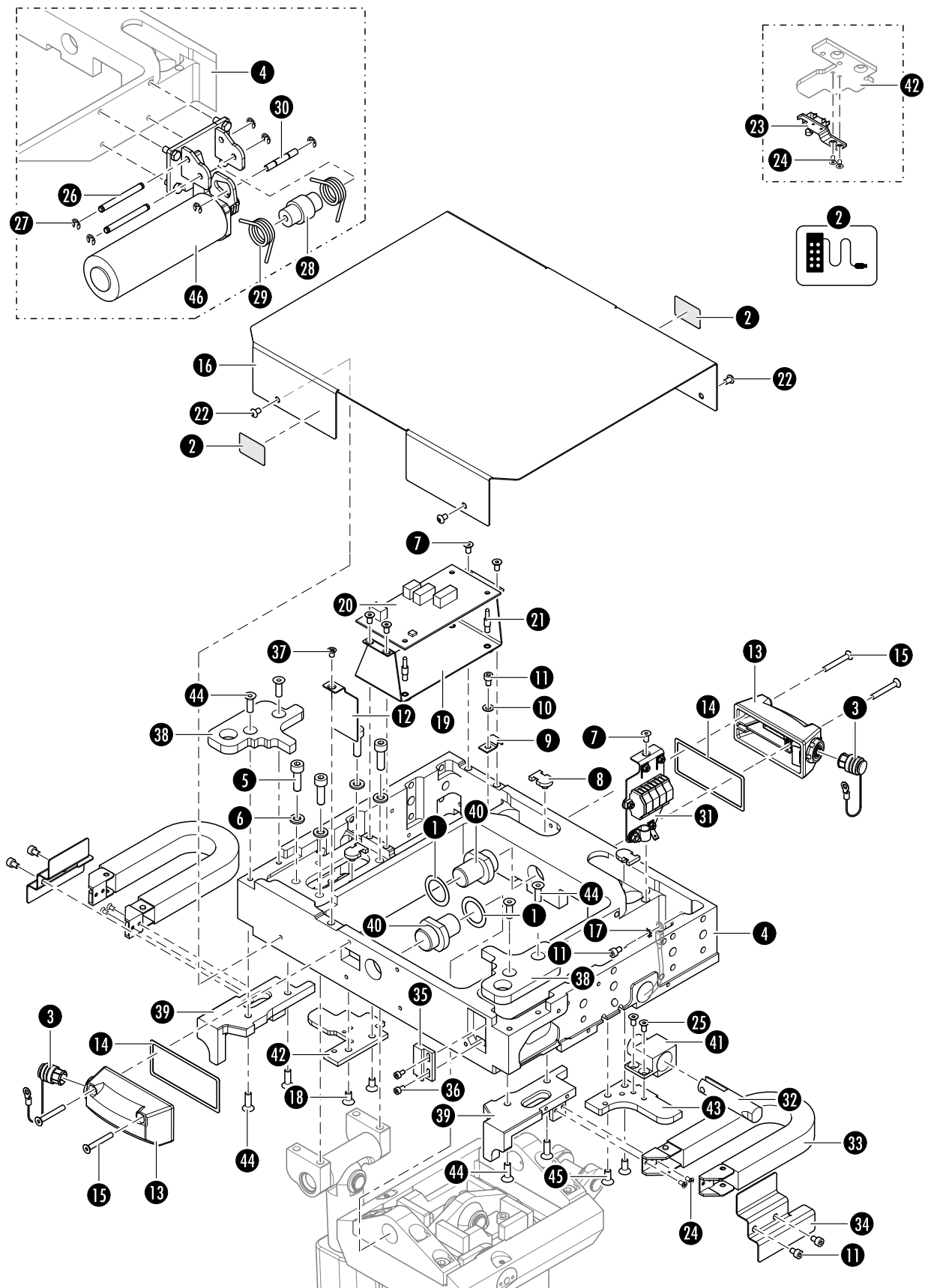
Servicebaugruppe	Service assembly groups	Mat.-Nr. Item no.	Seite Page
(S) IR-Empfängergehäuse mit RS485	(S) IR-Receiver Assembly with RS485	1659731	10
(S) IR-Empfängergehäuse ohne RS485	(S) IR-Receiver Assembly without RS485	1659733	11

7.2 Säulenkopf MARS 2.02 bis 2.08 und 2.11
7.2 Column Head MARS 2.02 to 2.08 and 2.11





Pos. Pos.	Bezeichnung	Product name	Anz. Qty.	Mat.-Nr. Item no.
1	Passscheibe 20x28x0,3	Fitting disc 20x28x0.3	2	4145525
	Passscheibe 20x28x0,5	Fitting disc 20x28x0.5	2	4145526
2	Piktogramm Fernbedienung	Label remote control	2	1311656
3	Deckel ODU kpl.	Cover ODU kpl.	2	4145704
4	Kopf gefräst	Head milled	1	1802148
5	Zylinderschraube M6x16	Cylinder head screw M6x16	4	0089459
6	Scheibe 6	Washer 6	4	0142269
7	Senkschraube M4x8	Countersunk head screw M4x8	5	0083765
8	Befestigungsteil	Mounting part	3	4102007
9	Rohrschelle 1x5	Pipe clamp 1x5	1	1463693
10	Scheibe 4	Washer 4	1	0142874
11	Zylinderschraube M4x6	Cylinder head screw M4x6	6	0751664
12	Klemmblech	Clamping plate	1	1396294
13	IR-Empfänger kpl. mit RS485	IR-receiver assembly with RS485	2	1392503
14	Dichtung IR	Gasket IR	2	4145677
15	Senkschraube M4x30	Countersunk head screw M4x30	4	4081136
16	Abdeckhaube Kopf	Cover hood	1	1396293
17	Zahnscheibe 4,3	Lock washer 4.3	1	4083010
18	Senkschraube M5x10	Countersunk head screw M5x10	2	1215438
19	Trägerblech LP	Carrier sheet	1	1434761
20	LP Verteiler 2.0X V2	Distribution board 2.0X V2	1	1454312
21	Abstandshalter für LP	Spacer LP	4	4144738
22	linsenkopfschraube M4x6	Lens head screw M4x6	4	0142056
23	Mikrotaster LV kpl	Microtouch LV complete	1	1377458
24	Senkschraube M3x6	Countersunk head screw M3x6	6	0755184
25	Senkschraube M4x8	Countersunk head screw M4x8	2	0083765
26	Spannbolzen	Tension bolt	2	1395397
27	Sicherungsscheibe 4	Locking washer 4	6	4083016
28	Federführungshülse	Guide sleeve	1	1395377
29	Schenkelfeder	Torsion spring	2	1395395
30	Sicherungsbolzen	Bolt	1	1395396
31	Klemme montiert 2.0X	Terminal	1	1395372

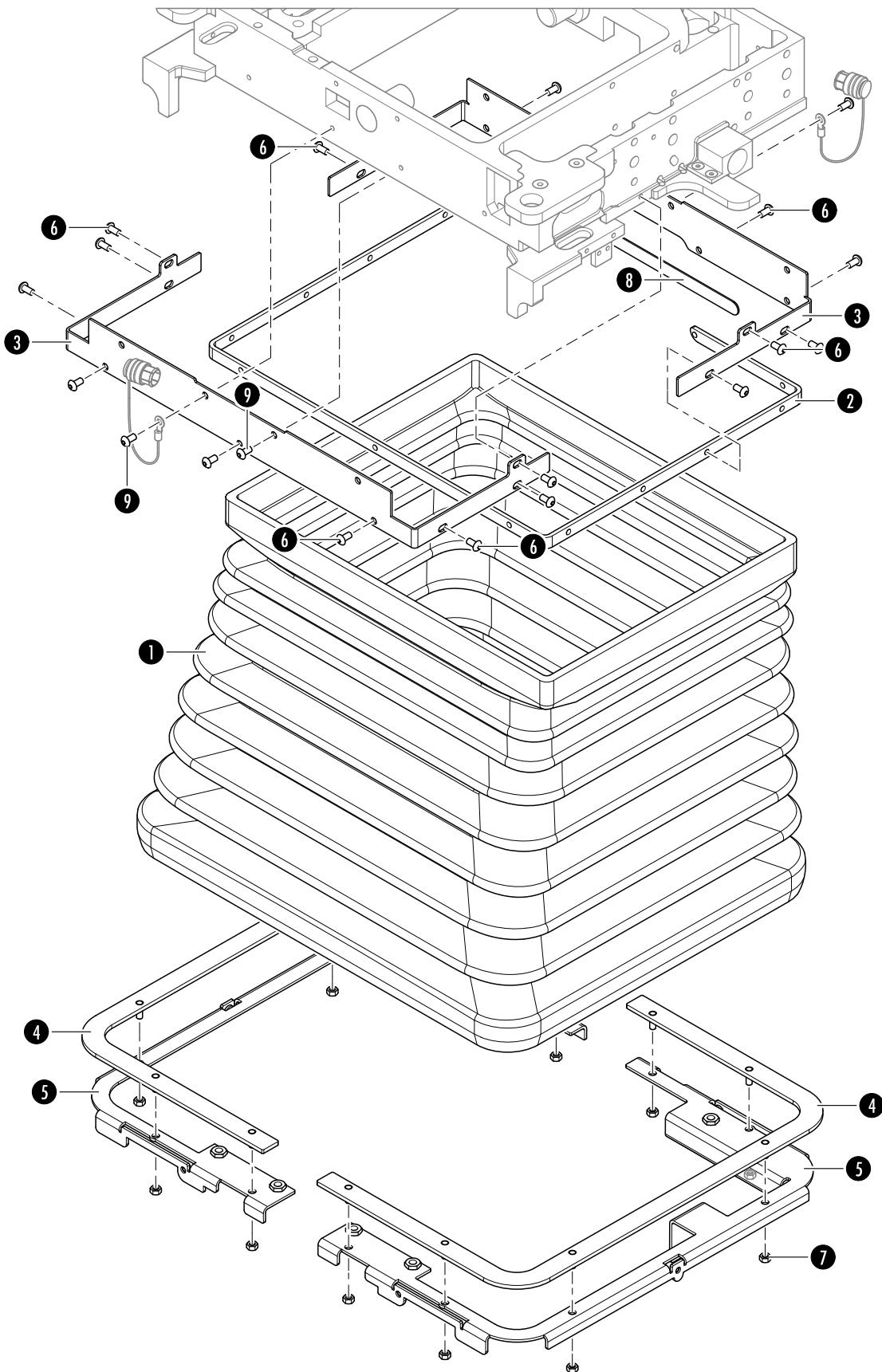




Pos. Pos.	Bezeichnung	Product name	Anz. Qty.	Mat.-Nr. Item no.
32	Verriegelungsbolzen	Bolt	1	1395438
33	Energiekette	Power train	2	1381881
34	Blech Abdeckung E-Kette Paar	Cover sheet	1	1400606
35	Sensor OR 2.0X	Sensor OR 2.0X	1	1402362
36	Zylinderschraube M3x6	Cylinder head screw M3x6	2	0751650
37	Senkschraube M4x6	Countersunk head screw M4x6	1	4081026
38	Blechlasche Paar	Sheet metal plates pair	1	1802210
39	Riegel Paar	Locking bar	1	1802345
40	Kardanbolzen 2	Cardan bolt 2	2	1802162
41	lager Verriegelungsbolzen	Bearing	1	1802290
42	Anschlag vorn rechts	Stop	1	1802149
43	Anschlag vorn links	Stop	1	1802150
44	Senkschraube M5x16	Countersunk head screw M5x16	8	0140732
45	Senkschraube M5x12	Countersunk head screw M5x12	2	0117053

Pos. Pos.	Servicebaugruppe	Service assembly groups	Mat.-Nr. Item no.	Seite Page
46	(S) Verriegelungseinheit montiert	(S) Clasp unit	1673159	14
	(S) IR-Empfängergehäuse mit RS485	(S) IR-Receiver Assembly with RS485	1659731	10

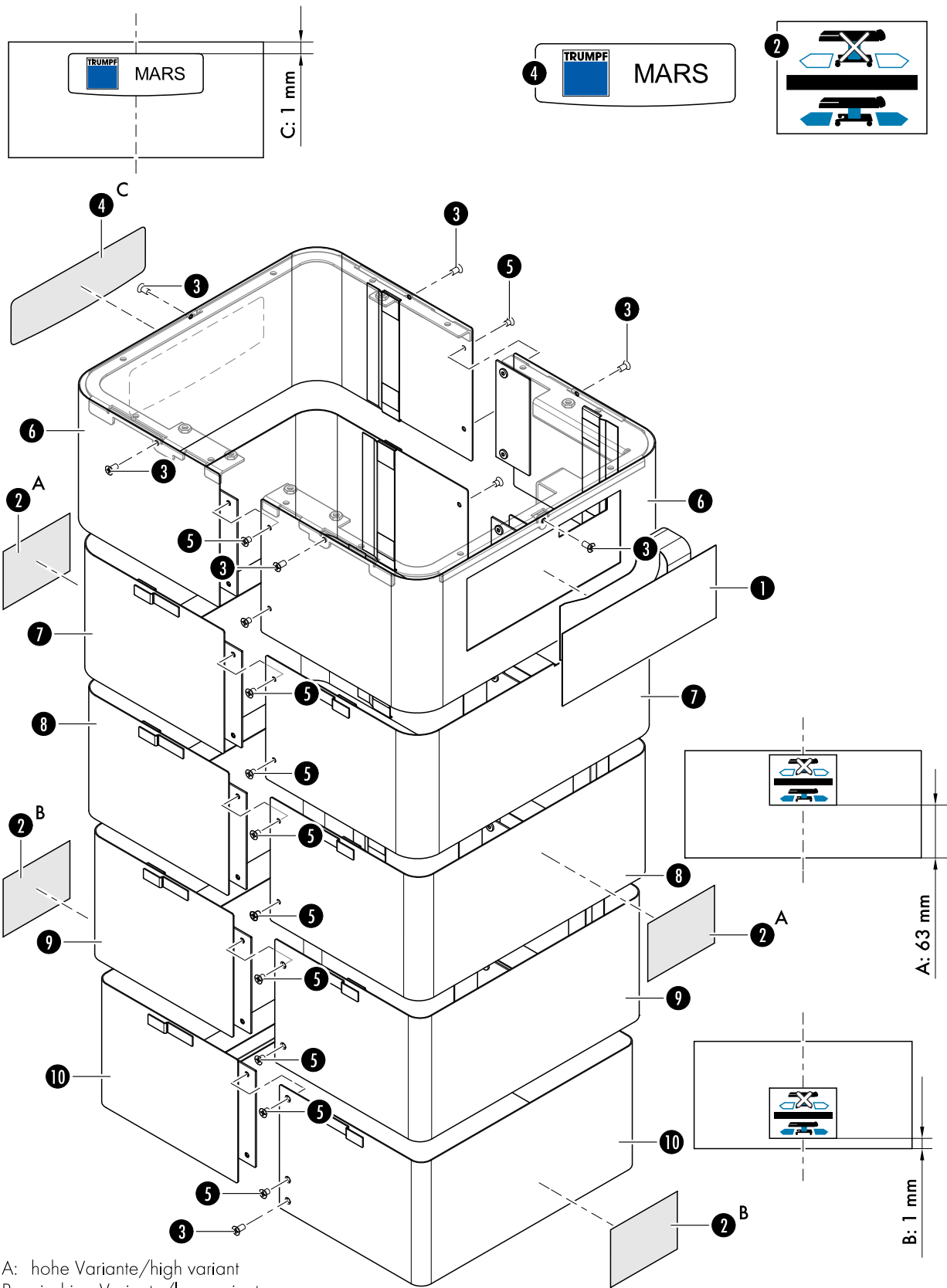
7.3 Faltenbalg
7.3 Bellow





Pos. Pos.	Bezeichnung	Product name	Anz. Qty.	Mat.-Nr. Item no.
1	Faltenbalg TP ohne LV (hohe Variante - MARS 2.01)	Bellow TT without lonitudinal movement (high variant - MARS 2.01)	1	1457714
	Faltenbalg konfektioniert (hohe Variante - MARS 2.02 bis 2.04 und 2.11)	Bellow assembled (high variant - MARS 2.02 to 2.04 and 2.11)	1	4216274
	Faltenbalg NV (niedrige Variante)	Bellow NV (low variant)	1	1380006
2	Balgrahmen oben	Frame for rubber belt up	1	1418074
3	Balghalter oben Paar (MARS 2.01)	Bellows holder Pair (MARS 2.01)	1	1457899
	Balghalter oben Paar (MARS 2.02 bis 2.08 und 2.11)	Bellows holder pair (MARS 2.02 to 2.08 and 2.11)	1	1457898
4	Rahmen für Balg	Frame for rubber belt	2	4220379
5	Balgrahmen SWG Paar	Frame for rubber belt welding group, pair	1	1394014
6	Linsenkopfschraube M4x8	Lens head screw M4x8	19	0755121
7	Mutter M4	Nut M4	12	0751475
8	Unterlage Balg (niedrige Variante)	Base (low variant)	1	1443683
9	Linsenkopfschraube M4x6	Lens head screw M4x6	4	0142056

7.4 Verkleidung
7.4 Cover



A: hohe Variante/high variant
B: niedrige Variante/low variant
C: MARS 2.01



Pos. Pos.	Bezeichnung	Product name	Anz. Qty.	Mat.-Nr. Item no.
1	FT Säule MARS 2.0 EU (MARS 2.01 bis 2.07 und 2.11)	Membrane keypad MARS 2.0 EU (MARS 2.01 to 2.07 and 2.11)	1	1368394
	FT Säule MARS 2.0 USA (MARS 2.08)	Membrane keypad MARS 2.X USA (MARS 2.08)	1	1368395
2	Piktogramm Hubabsenkung	Pictogram mainlift	2	1300517
3	Senkschraube M3x6	Countersunk head screw M3x6	8	0755184
4	Piktogramm MARS II (MARS 2.01)	Sticker (MARS 2.01)	1	1414754
5	Senkschraube M3x4	Countersunk head screw M3x4	20	0780239

hohe Variante
high variant

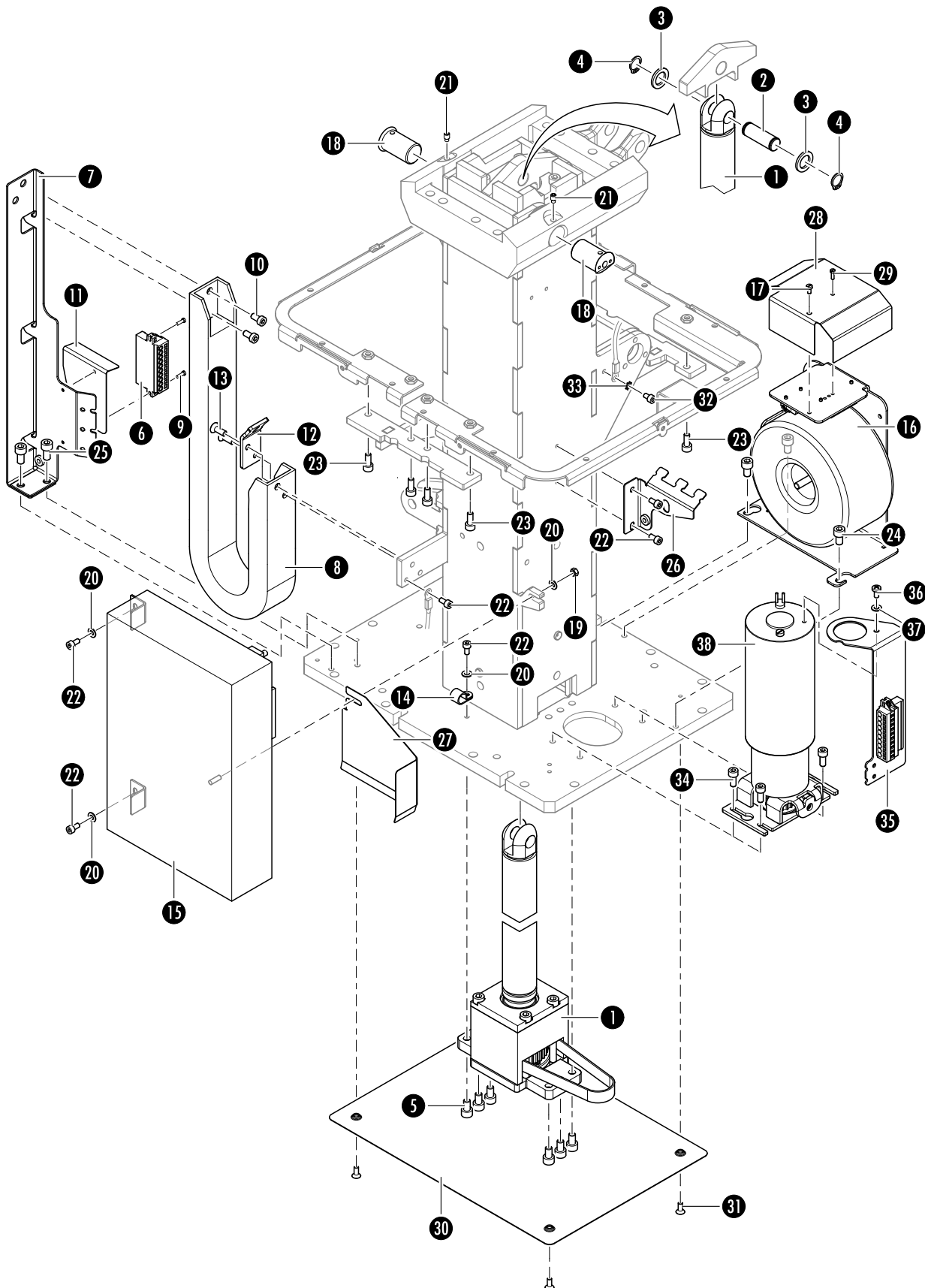
Pos. Pos.	Bezeichnung	Product name	Anz. Qty.	Mat.-Nr. Item no.
6	Blechabdeckung HV oben *1	Sheet cover HV up *1	1	1398239
7	Blechabdeckung HV Mitte 3 *1	Sheet cover HV middle 3 *1	1	1398177
8	Blechabdeckung HV Mitte 2 *1	Sheet cover HV middle 2 *1	1	1398213
9	Blechabdeckung HV Mitte 1 *1	Sheet cover HV middle 1 *1	1	1398216
10	Blechabdeckung HV unten *1	Sheet cover HV down *1	1	1398258

niedrige Variante
low variant

Pos. Pos.	Bezeichnung	Product name	Anz. Qty.	Mat.-Nr. Item no.
6	Blechabdeckung NV oben *1	Sheet cover LV up *1	1	1398022
7	Blechabdeckung NV Mitte 3 *1	Sheet cover LV middle 3 *1	1	1398018
8	Blechabdeckung NV Mitte 2 *1	Sheet cover LV middle 2 *1	1	1397971
9	Blechabdeckung NV Mitte 1 *1	Sheet cover LV middle 1 *1	1	1397924
10	Blechabdeckung NV unten *1	Sheet cover LV down *1	1	1398038

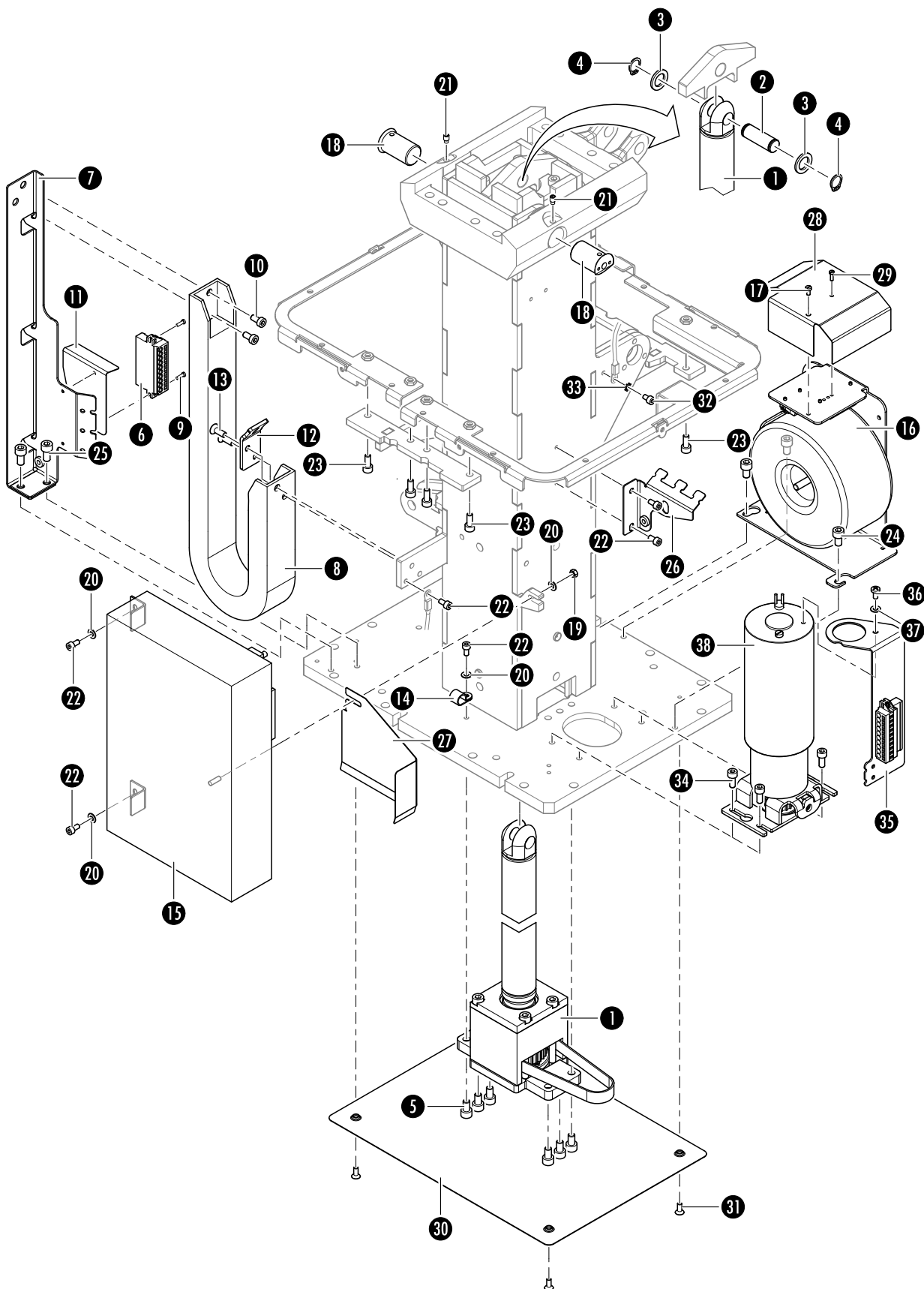
*1 beinhaltet Pos. 5/includes pos. 5

7.5 Säule - Fußseite
7.5 Column - Foot Side





Pos. Pos.	Bezeichnung	Product name	Anz. Qty.	Mat.-Nr. Item no.
1	Hubspindel kpl HV (hohe Variante)	Lift drive (high variant)	1	1390048
	Hubspindel kpl NV (niedrige Variante)	Lift drive (low variant)	1	1380502
2	Bolzen KA Hub	Bolt	1	1382461
3	Scheibe 12	Washer 12	2	4083089
4	Sicherungsring 12x1,00	Retaining ring 12x1.00	2	0475485
5	Zylinderschraube M6x10	Cylinder head screw M6x10	6	0754393
6	Stiftleiste	Male connector	1	1390418
7	Halter Energiekette HV (hohe Variante)	Holder (high variant)	1	1383140
	Halter Energiekette (niedrige Variante)	Holder (low variant)	1	1383100
8	Energiekette 14 Glieder (hohe Variante)	Energy chain (high variant)	1	1382404
	Energiekette 12 Glieder (niedrige Variante)	Energy chain (low variant)	1	1381857
9	Zylinderschraube M2,5x8	Cylinder head screw M2.5x8	2	0341661
10	Zylinderschraube mit niedrigem Kopf M5x10	Hexagon socket low head screw M5x10	2	4081057
11	Abdeckung E-Kette	Enclosure	1	1433823
12	Kabelhalter	Cable clip	1	1383290
13	Senkschraube M5x14	Countersunk head screw M5x14	2	4081140
14	Kabelschelle KD 6,5	Cable clip KD 6.5	1	4102033
15	Elektronikeinheit 2.0X	Electronic unit 2.0X	1	1363367
16	Trafo kpl (beinhaltet Pos. 17)	Transformer (includes pos. 17)	1	1392953
17	Zylinderschraube M3x6	Cylinder head screw M3x6	1	0751603
18	Lagerbolzen KA NV	Pivot pin	2	1402789
19	Mutter M4	Nut M4	1	0751475
20	Scheibe 4	Washer 4	4	0142874
21	Gewindestift M5x8	Set screw M5x8	2	4083025
22	Zylinderschraube M4x8	Cylinder head screw M4x8	6	0751654
23	Zylinderschraube M5x12	Cylinder head screw M5x12	6	0117017

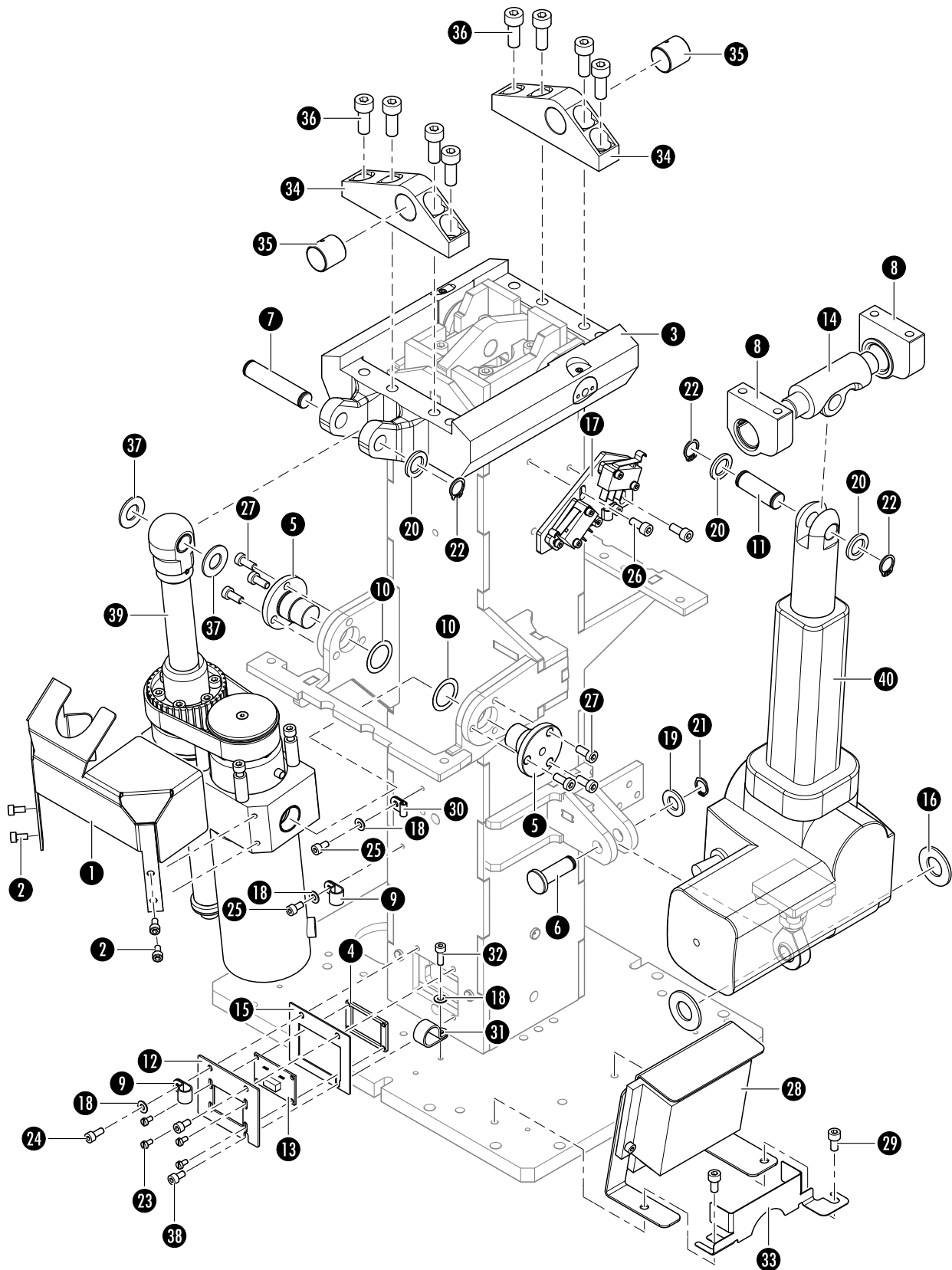




Pos. Pos.	Bezeichnung	Product name	Anz. Qty.	Mat.-Nr. Item no.
24	Zylinderschraube M6x10	Cylinder head screw M6x10	3	0754393
25	Zylinderschraube M6x12	Cylinder head screw M6x12	2	0088909
26	Kabelauflage	Cable support	1	1442850
27	Abdeckung Elektronik	Enclosure	1	1479911
28	Abdeckung Trafo	Enclosure	1	1479915
29	Zylinderschraube M2,5x3	Cylinder head screw M2.5x3	1	0756878
30	Abdeckplatte	Covering plate	1	4216289
31	Senkschraube M4x10	Countersunk head screw M4x10	4	0083292
32	Zylinderschraube M4x6	Cylinder head screw M4x6	1	0751664
33	Zahnscheibe 4,3	Lock washer 4.3	1	4083010
34	Zylinderschraube M5x12	Cylinder head screw M5x12	4	0117017
35	Adapter-US-kpl. (MARS 2.07, 2.08)	Adapter US-compl. (MARS 2.07, 2.08)	1	1451519
36	linsenkopfschraube M4x8 (MARS 2.07, 2.08)	Lens head screw M4x8 (MARS 2.07, 2.08)	1	1308976
37	Scheibe 4 (MARS 2.07, 2.08)	Washer 4 (MARS 2.07, 2.08)	1	0142874

Pos. Pos.	Servicebaugruppe	Service assembly groups	Mat.-Nr. Item no.	Seite Page
38	(S) Antrieb Hub, Mars	(S) Drivetrain	1610540	15

7.6 Säule - Kopfseite
7.6 Column - Head Side

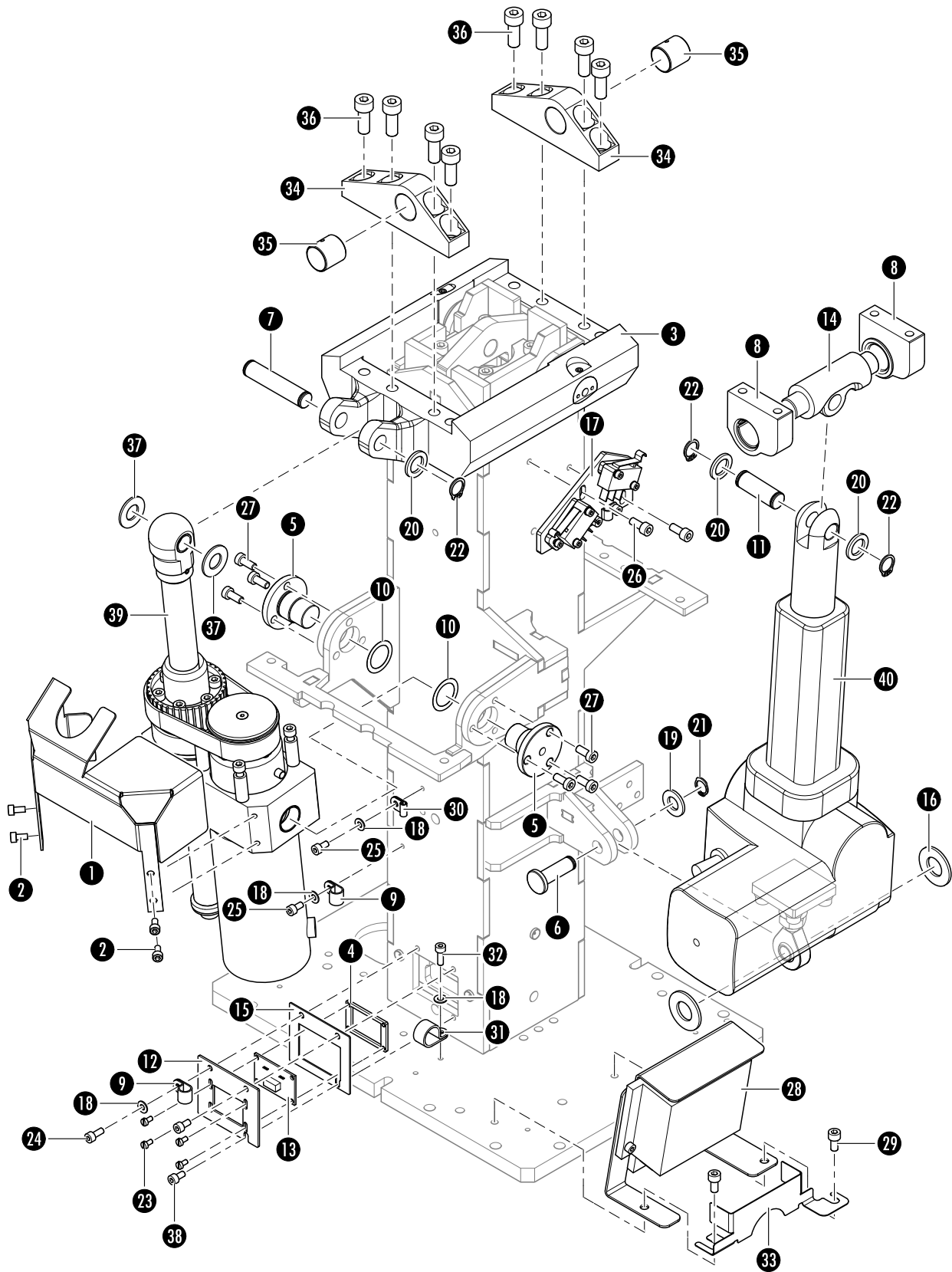




Pos. Pos.	Bezeichnung	Product name	Anz. Qty.	Mat.-Nr. Item no.
1	Abweiserblech	Baffle plate	1	1401065
2	Zylinderschraube M4x8	Cylinder head screw M4x8	4	0751654
3	Hauptkardan NV B1 GT	Main cardan NV B1 GT	1	1369584
4	Gewindeplatte	Threaded plate	1	1382816
5	lagerzapfen TR	Bearing journal	2	1382970
6	Bolzen KA Hub	Bolt	1	1382461
7	Bolzen TR	Bolt	1	1382499
8	lagerbock KA Paar	Pillow block pair	1	1470100
9	Kabelschelle KD 5,0	Cable clip KD 5.0	2	4101041
10	Passscheibe 18x25x0,20	Shim ring 18x25x0.20	2	1353152
11	Bolzen KA Hub 2	Bolt	1	1382462
12	Sensorblech	Sensor sheet	1	1383376
13	LP Hallsensoren	Printed circuit board	1	1617430
14	Kardan KA	Cardan	1	1392952
15	Unterlage (LP-Hallsensoren)	Base	1 *1 2 *2	1393715
16	Pufferscheibe 3	Shock absorber washer	2	1393916
17	Endschaltergruppe	Limit switch assembly	1	1403696
18	Scheibe 4	Washer 4	4	0142874
19	Scheibe 10	Washer 10	1	1215503
20	Scheibe 12	Washer 12	3	4083089
21	Sicherungsring 10x1,00	Retaining ring 10x1.00	1	0122789
22	Sicherungsring 12x1,00	Retaining ring 12x1.00	3	0475485
23	Zylinderschraube M3x6	Cylinder head screw M3x6	4	0751603
24	Zylinderschraube M4x10	Cylinder head screw M4x10	1	0086995
25	Zylinderschraube M4x8	Cylinder head screw M4x8	2	0751654
26	Zylinderschraube M5x12	Cylinder head screw M5x12	2	0117017
27	Zylinderschraube mit niedrigem Kopf M5x12	Hexagon socket low head screw M5x12	6	1215359

*1 hohe Variante/high variant

*2 niedrige Variante/low variant





Pos. Pos.	Bezeichnung	Product name	Anz. Qty.	Mat.-Nr. Item no.
28	Trafoschaltrelais kpl. (230 V-Variante)	Transformer switching relay (230 V-variant)	1	1404458
	Trafoschaltrelais kpl. US (115 V-Variante)	Transformer switching relay US (115 V-variant)	1	1415949
29	Zylinderschraube M5x8	Cylinder head screw M5x8	2	0347143
30	Kabelschelle KD 3,2	Cable clip KD 3.2	1	1216234
31	Kabelschelle KD14,0	Cable clip KD14.0	1	1216237
32	Zylinderschraube M4x10	Cylinder head screw M4x10	1	0086995
33	Abdeckung Relais	Enclosure	1	1479912
34	lagerbock TP beinhaltet Pos. 35	Pillow block includes pos. 35	2	1383079
35	Gleitlager 18x20x20	Friction bearing 18x20x20	2	4144464
36	Zylinderschraube M8x20	Cylinder head screw M8x20	8	0117016
37	Passscheibe 12,3x20x0,3	Fitting disc 12.3x20x0.3	2	4216312
38	Zylinderschraube M4x8	Cylinder head screw M4x8	2	0751654

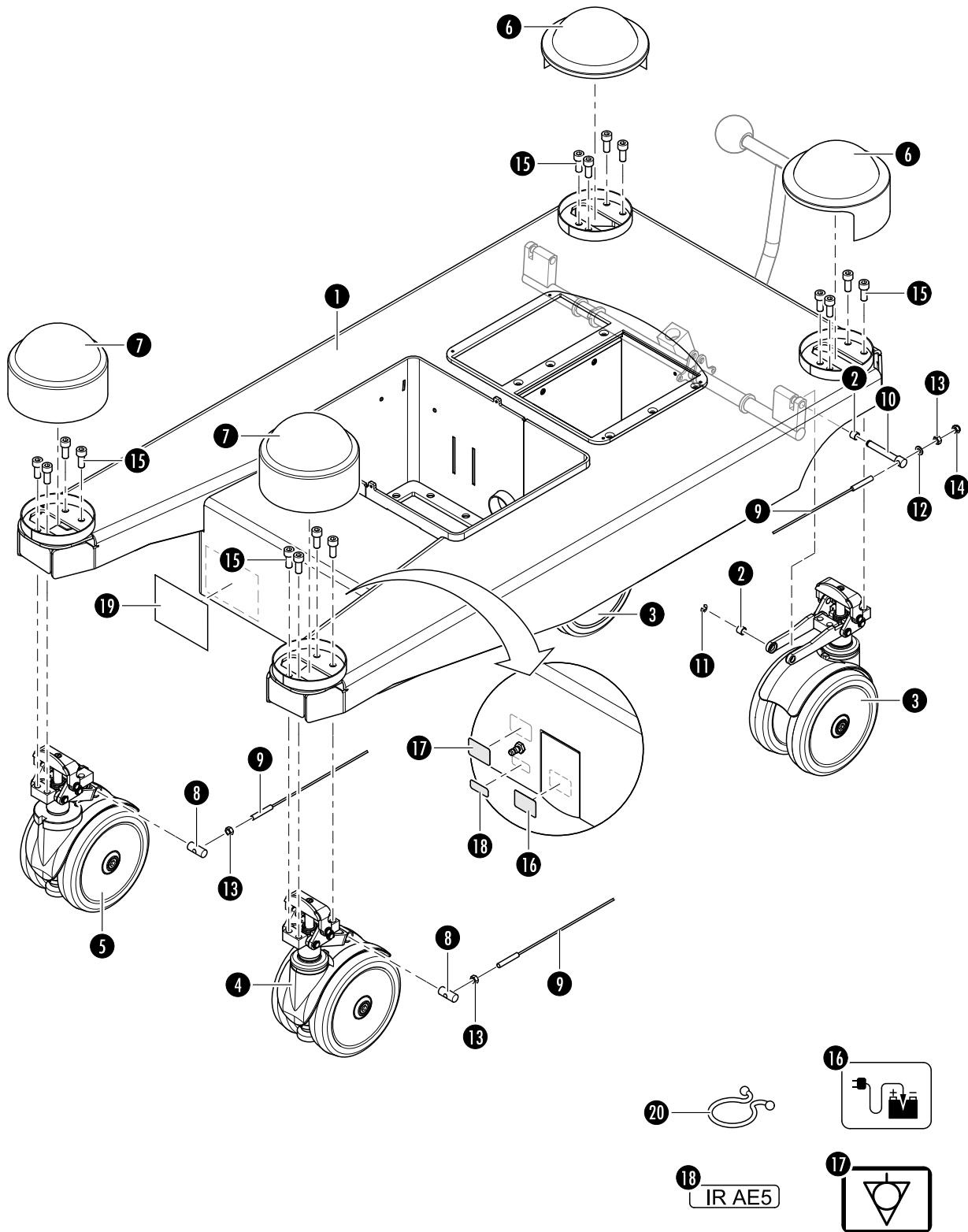
Pos. Pos.	Servicebaugruppe	Service assembly groups	Mat.-Nr. Item no.	Seite Page
39	(S) Antrieb MARS II Trendelenburg beinhaltet Pos. 1 und 2	(S) Drive MARS II Trendelenburg includes pos. 1 and 2	1253073	16
40	(S) Kantung kpl., MARS/SATURN NG	(S) Tilting cpl., MARS/SATURN NG	1855362	17



-
- 8 **Mechanisches Fahrwerk mit Fußhebel**
 - 8 **Mechanical Running Gear with Foot Pedal**

Mechanisches Fahrwerk mit Fußhebel

Mechanical Running Gear with Foot Pedal

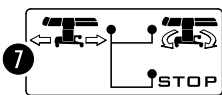
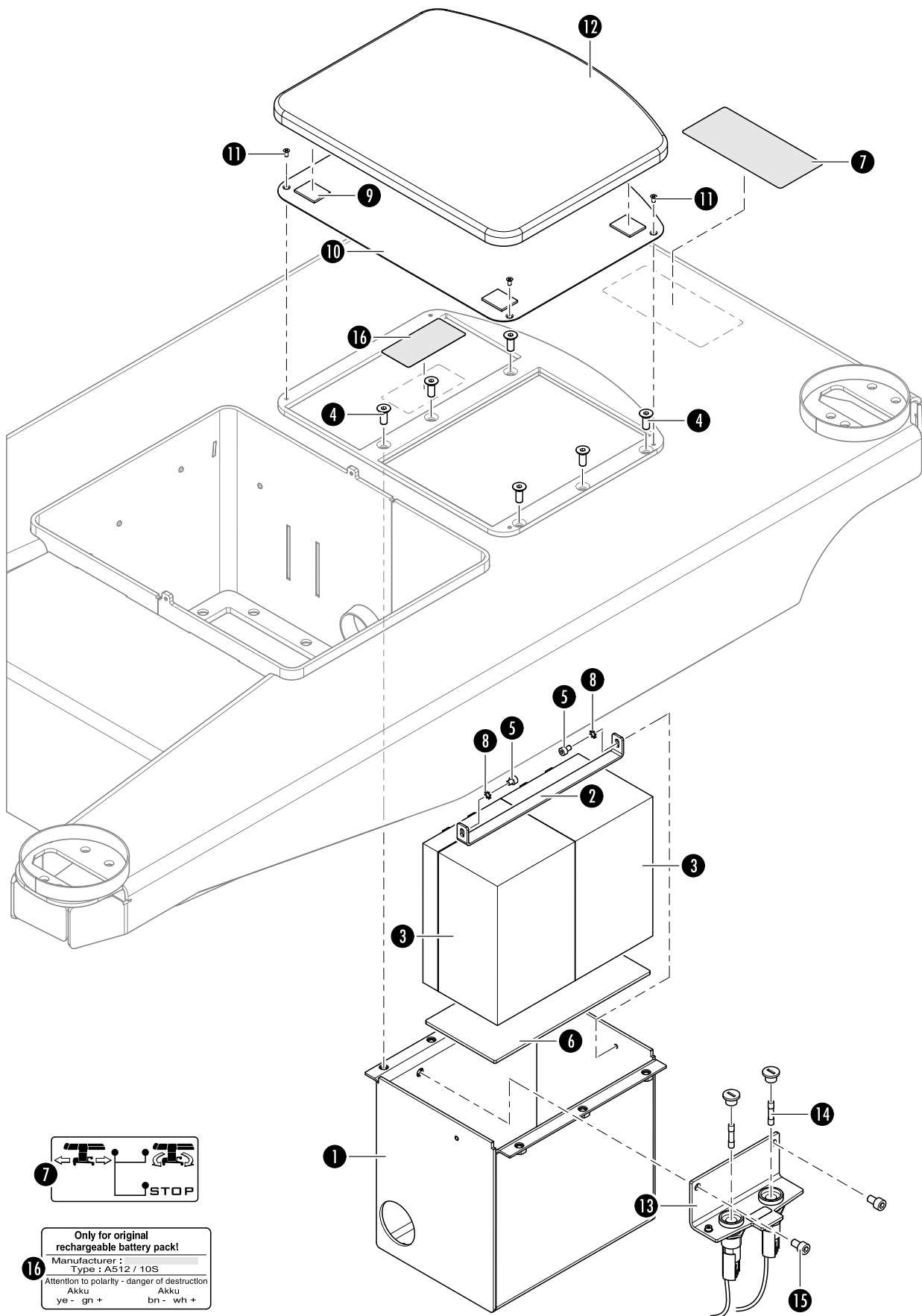




Pos. Pos.	Bezeichnung	Product name	Anz. Qty.	Mat.-Nr. Item no.
1	Fahrwerk	Chassis	1	1504220
2	Gleitlager 8x10x8	Friction bearing 8x10x8	4	4144426
3	Rad hinten JUC	Wheel backside JUC	2	1245205
4	Rad vorn SLT	Wheel front SLT	1	1234227
5	Rad mit Richtungsfeststellung	Wheel lockable	1	1234228
6	Abdeckkappe hinten	Cap	2	4145644
7	Abdeckkappe vorn	Cap	2	4145645
8	Achse	Shaft	2	4211331
9	Seilzug Fahrwerk	Running gear cable	2	4101052
10	Welle	Shaft	2	4211326
11	Sicherungsscheibe 5	Locking washer 5	2	4083120
12	Scheibe 6	Washer 6	2	0142269
13	Mutter M6	Nut M6	4	0751477
14	Mutter M6	Nut M6	2	1215453
15	Zylinderschraube M8x20	Cylinder head screw M8x20	16	0117016
16	Piktogramm für Buchse - Ladeteil	Pictogram charger	1	4133038
17	Aufkleber Potentialausgleich	Sticker	1	1216352
18	Aufkleber IR-Code	Label IR-Code	1	4144882
19	Rollenhaftetikett 80x60 (Typenschild)	Label 80x60 (rating plate)	1	4144885
20	Driller	Driller	1	4145798

Mechanisches Fahrwerk mit Fußhebel

Mechanical Running Gear with Foot Pedal



16 Only for original rechargeable battery pack!
 Manufacturer :
 Type : A512 / 10S
 Attention to polarity - danger of destruction
 Akku - Akku
 ye - gn + bn - wh +

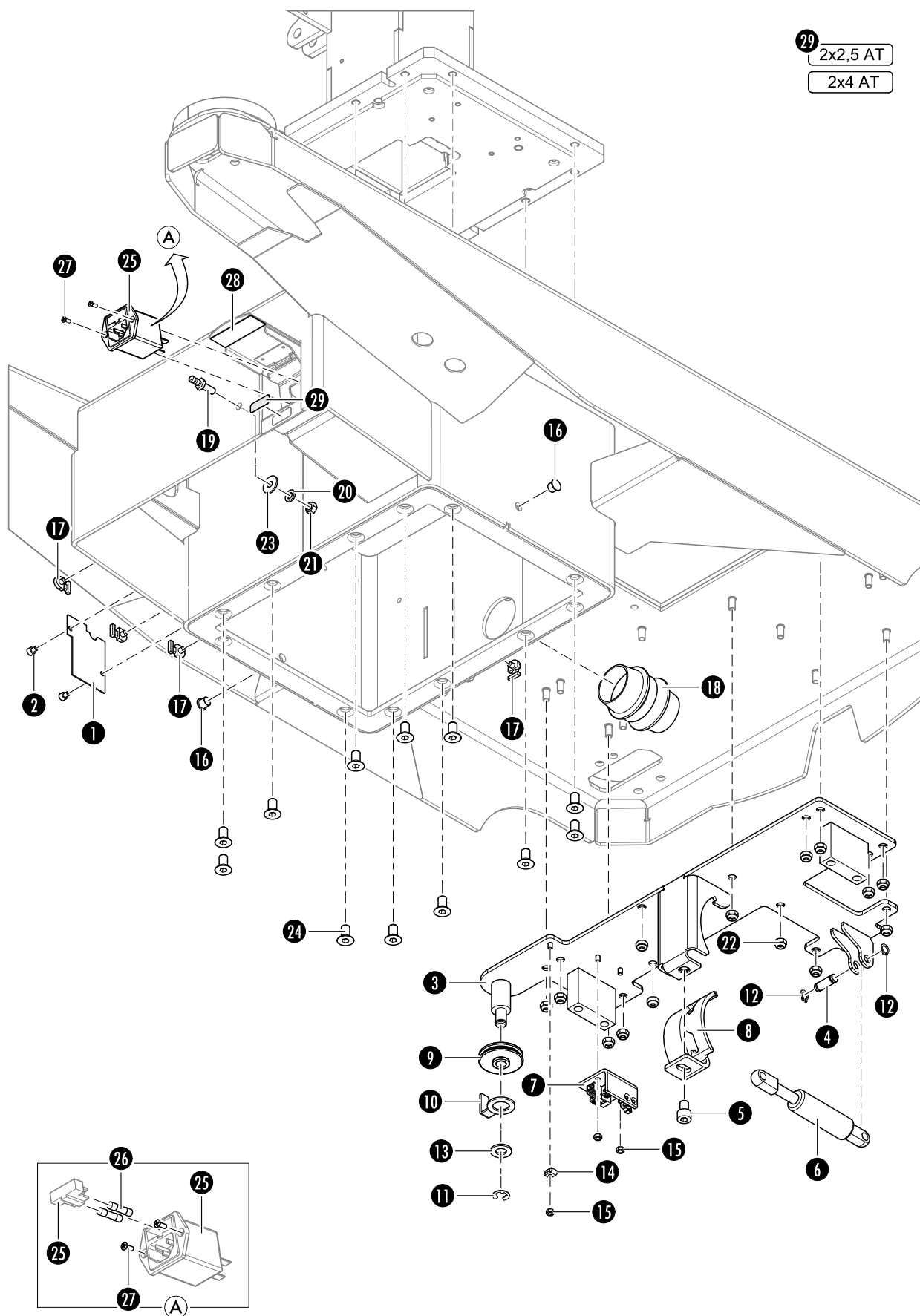


Pos. Pos.	Bezeichnung	Product name	Anz. Qty.	Mat.-Nr. Item no.
1	Akkukasten SWG	Accu box welding group	1	1370846
2	Bügel Akkubefestigung	Bracket accu holder	1	1370878
3	Akku Bleigel 12V/10,0AH	Battery, 12V 10AH	2	4144324
4	Senkschraube M6x16	Countersunk head screw M6x16	6	0117014
5	Zylinderschraube M4x5	Cylinder head screw M4x5	2	0783960
6	Blech Akkuauflage	Sheet accu	1	1435643
7	Piktogramm Bedienung Fußhebel	Label footlever	1	4133100
8	Zahnscheibe A 4,3	Lock washer A 4.3	2	4083010
9	Clips	Clips	4	1266182
10	Blechdeckel Akkuschacht	Sheet cover accu	1	1370895
11	Senkschraube M3x6	Countersunk head screw M3x6	4	0755184
12	Deckel Akkuschacht	Cover accu	1	1370898
13	Sicherungshalter kpl. (beinhaltet Pos. 14)	Fuse holder assembled (includes pos. 14)	1	1435641
14	Sicherungseinsatz 10 AT 5x20	Fuse link 10 AT 5x20	2	1428460
15	Zylinderschraube M6x10	Cylinder head screw M6x10	2	0754393
16	Hinweisschild Akku A512/10S EN M2	Instruction plate battery A512/10S EN M2	1	1502237

Servicebaugruppe	Service assembly groups	Mat.-Nr. Item no.	Seite Page
(S) Sicherungen	(S) Fuses	1659730	12

Mechanisches Fahrwerk mit Fußhebel

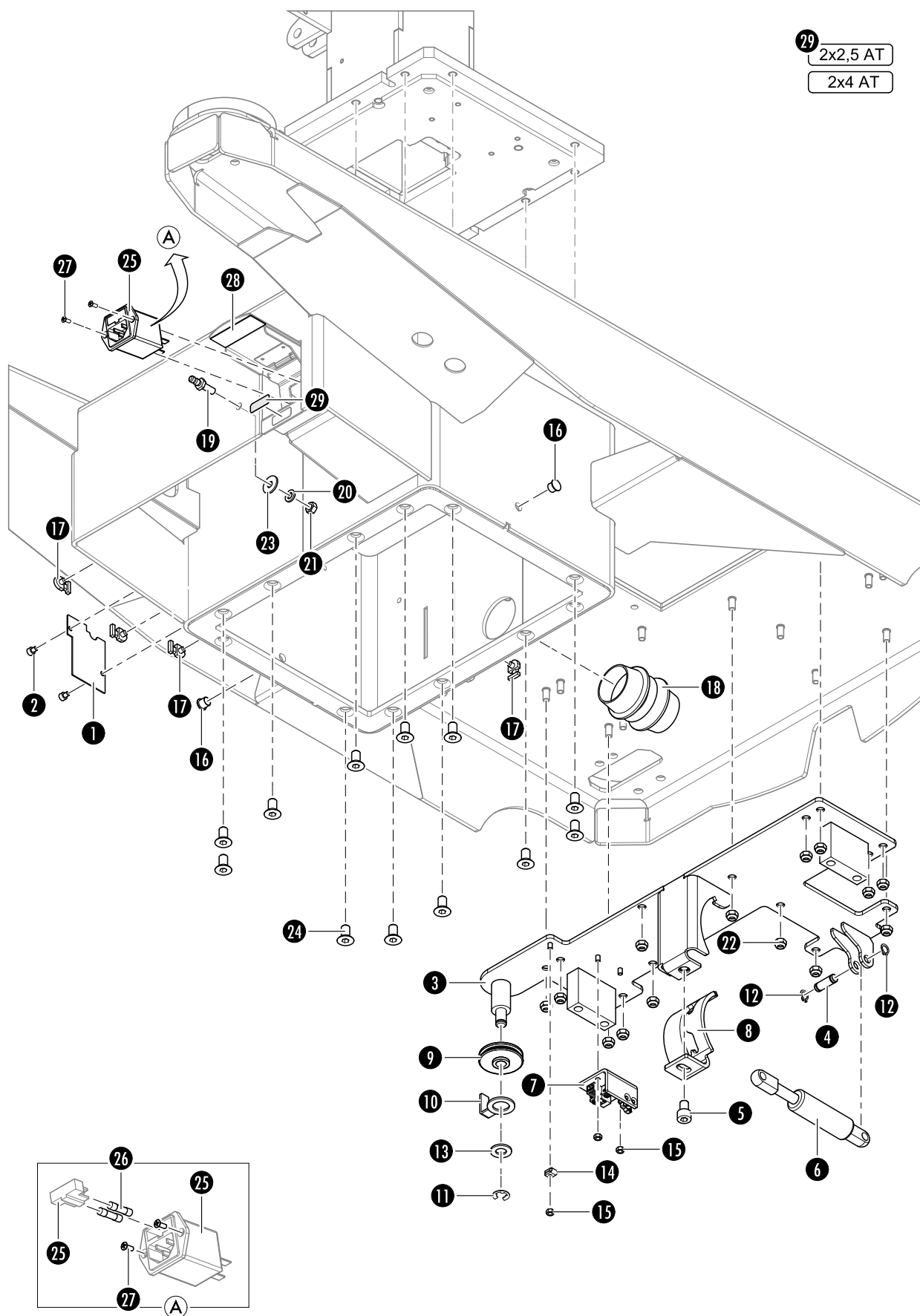
Mechanical Running Gear with Foot Pedal





Pos. Pos.	Bezeichnung	Product name	Anz. Qty.	Mat.-Nr. Item no.
1	Blech Kabeldeckel	Sheet cabel cover	1	1388562
2	Zylinderschraube M4x5	Cylinder head screw M4x5	2	0783960
3	Platte Fußhebel SWG	Plate footlever welding group	1	1390835
4	Bolzen-MC	Bolt MC	1	4215637
5	Zylinderschraube M8x12	Cylinder head screw M8x12	1	0753591
6	GD-Feder	Gas spring	1	4144918
7	Schalter aufbocken	Switch lifting	1	1391481
8	Rastkurve	Stop curve	1	1391600
9	Rolle	Roll	1	4211346
10	Seilhalter	Wire holder	1	4211354
11	Sicherungsscheibe 8	Locking washer 8	1	4083174
12	Sicherungsring 8x0,80	Retaining ring 8x0.80	2	1215539
13	Scheibe 10	Washer 10	1	1215503
14	Kabelschelle KD 3,2	Cable clip KD 3.2	1	1216234
15	Mutter M4	Nut M4	3	0751475
16	Gewindeschutzstopfen	Plug	2	1366730
17	Befestigungsteil	Mounting part	4	4102007
18	Faltenbalg	Bellows	1	1379523
19	Stecker	Plug	1	4102020
20	Fächerscheibe 6,4	Fan washer 6.4	1	0353277
21	Mutter M6	Nut M6	1	0751477
22	Mutter M6	Nut M6	14	1215453
23	Scheibe 6	Washer 6	1	0353272
24	Senkschraube M8x16	Countersunk head screw M8x16	12	0140033
25	Steckerfilter	Plug filter	1	4102151
26	Sicherungseinsatz 2,5 AT 5x20 (230 V-Variante)	Fuse link 2.5 AT 5x20 (230 V-variant)	2	0455653
	Sicherungseinsatz 4 AT 5x20 (115 V-Variante)	Fuse link 4 AT 5x20 (115 V-variant)	2	0473421
27	linsensenkschraube M3x8	Raised countersunk head screw M3x8	2	4081076
28	Magneffolie	Magnet foil	1	1414772

Mechanisches Fahrwerk mit Fußhebel Mechanical Running Gear with Foot Pedal

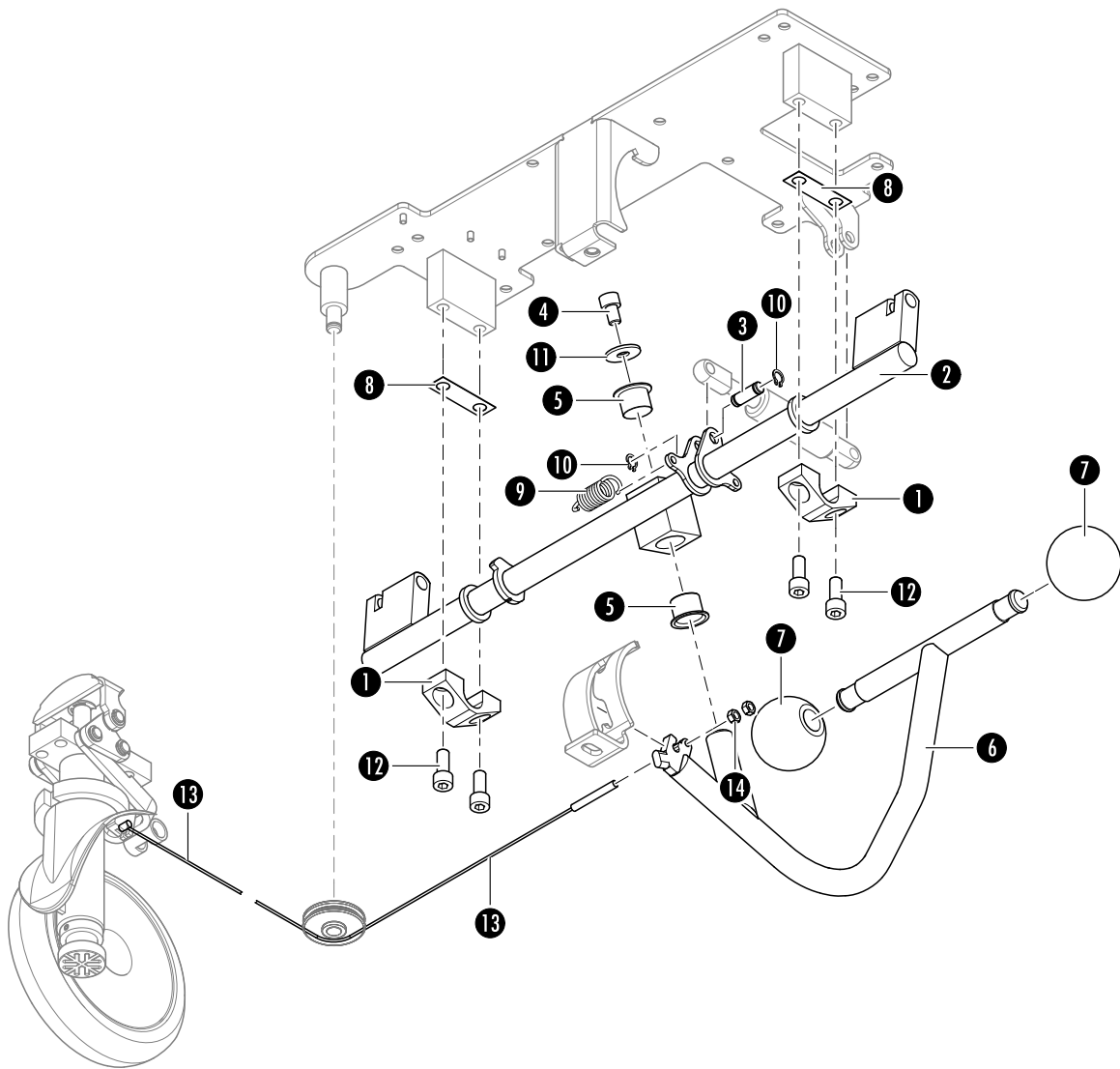




Pos. Pos.	Bezeichnung	Product name	Anz. Qty.	Mat.-Nr. Item no.
29	Aufkleber Netzsicherung 2x2,5 AT (EU) (230 V-Variante)	Sticker 2x2.5 AT (EU) (230 V-variant)	1	4145554
	Aufkleber Netzsicherung 2x4 AT (USA) (115 V-Variante)	Sticker 2x4 AT (USA) (115 V-variant)	1	4145555

Servicebaugruppe	Service assembly groups	Mat.-Nr. Item no.	Seite Page
(S) Sicherungen	(S) Fuses	1659730	12

Mechanisches Fahrwerk mit Fußhebel
Mechanical Running Gear with Foot Pedal



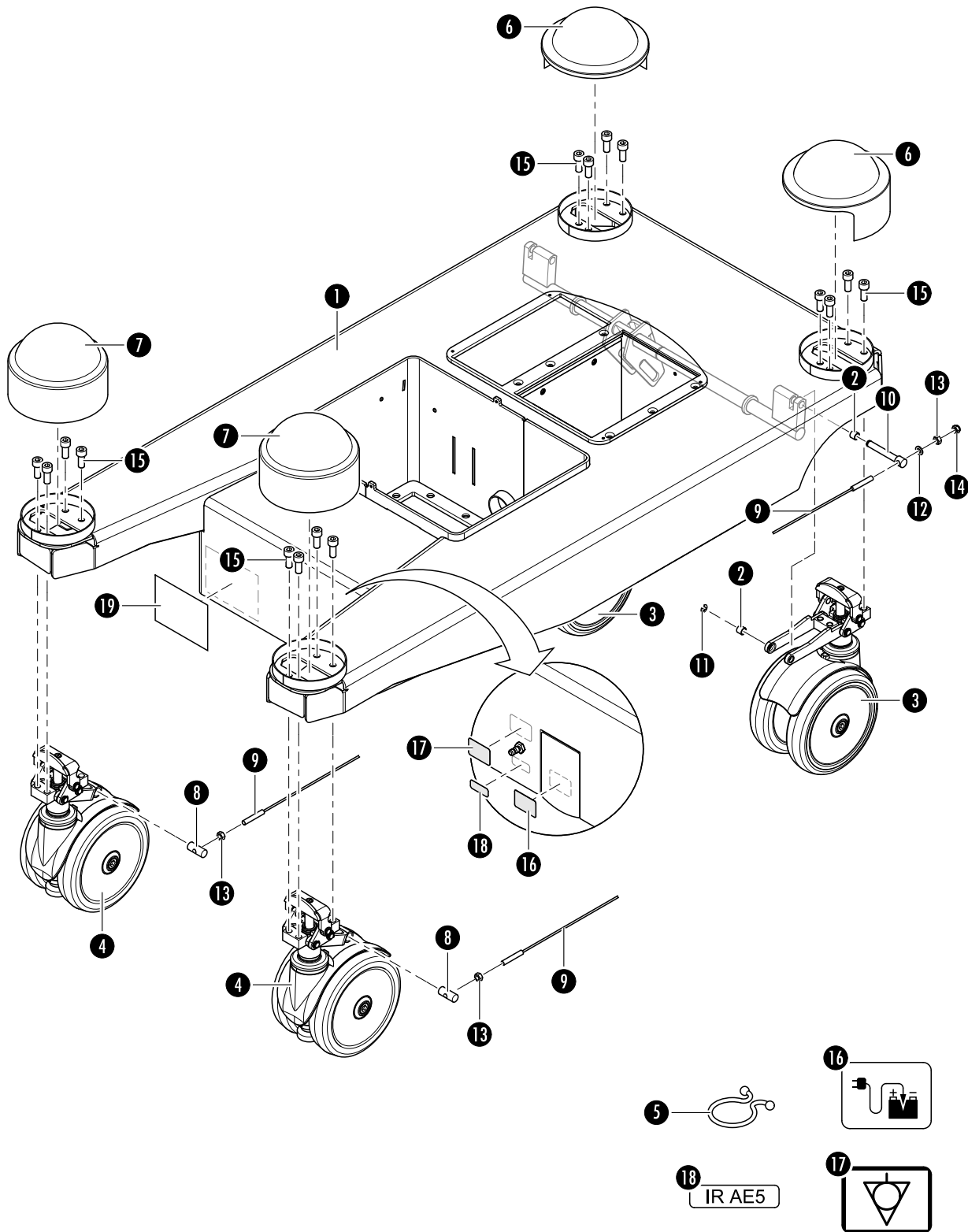


Pos. Pos.	Bezeichnung	Product name	Anz. Qty.	Mat.-Nr. Item no.
1	Wellenhalterung	Shaft holder	2	4211303
2	Welle SWG	Shaft welding group	1	1391404
3	Bolzen-MC	Bolt MC	1	4215637
4	Zylinderschraube M8x12	Cylinder head screw M8x12	1	0753591
5	Gleitlager 18x20x16	Friction bearing 18x20x16	2	4144430
6	Fußhebel SWG	Footlever welding group	1	1391837
7	Gummikugel Ø50	Rubber ball Ø50	2	4144165
8	Zwischenblech	Intermediate plate	2	4211304
9	Zugfeder	T-spring	1	4121115
10	Sicherungsring 8x0,80	Retaining ring 8x0.80	2	1215539
11	Scheibe 8	Washer 8	1	1215509
12	Zylinderschraube M8x20	Cylinder head screw M8x20	4	0117016
13	Seilzug3 FW	Bowden cable	1	1225152
14	Mutter M5	Nut M5	2	0758600



-
- 9 Elektrisches Fahrwerk mit Fahrtrieb
 - 9 Electrical Running Gear with Electrical Drive

Elektrisches Fahrwerk mit Fahrtrieb
 Electrical Running Gear with Electrical Drive

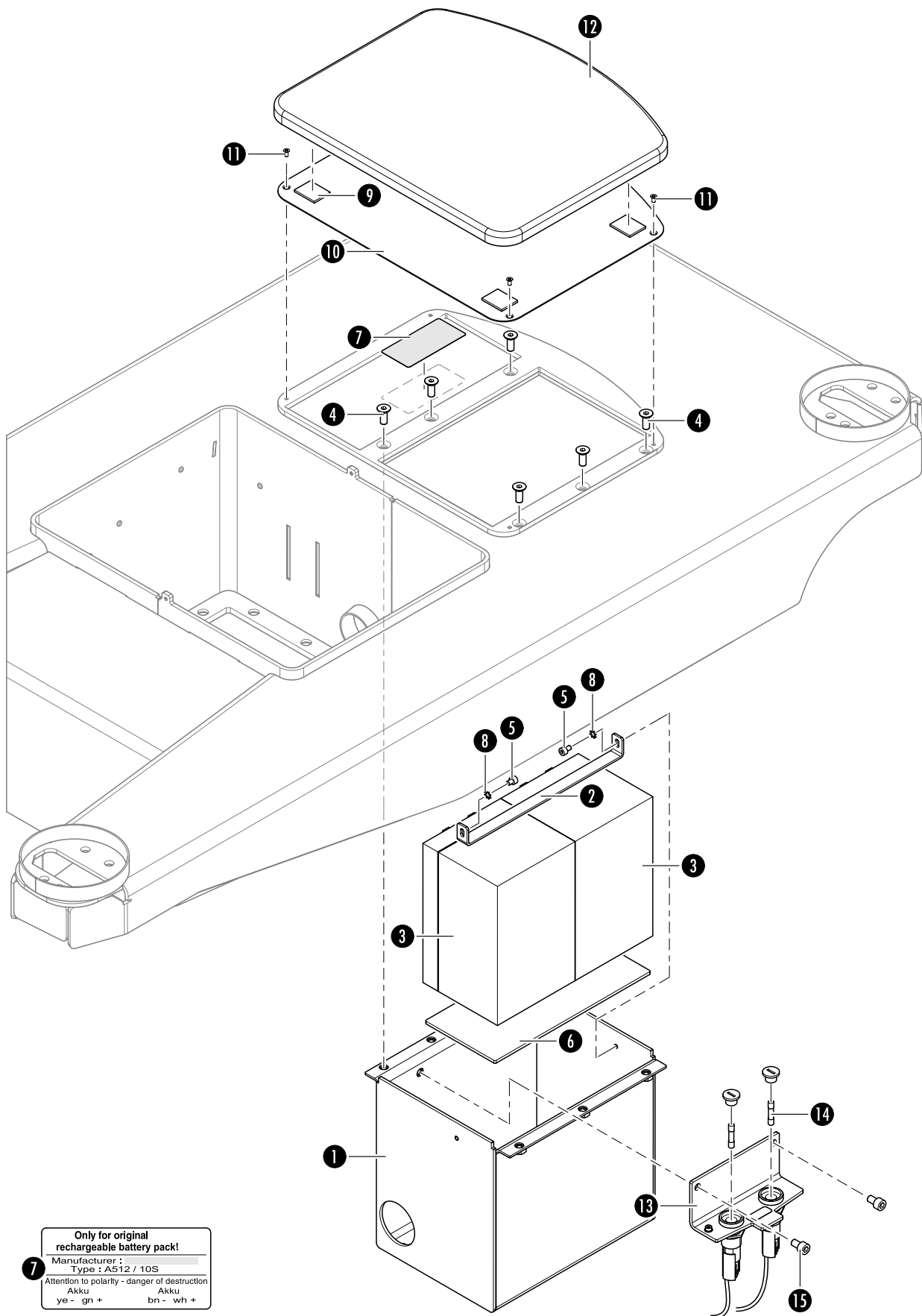




Pos. Pos.	Bezeichnung	Product name	Anz. Qty.	Mat.-Nr. Item no.
1	Fahrwerk	Chassis	1	1504220
2	Gleitlager 8x10x8	Friction bearing 8x10x8	4	4144426
3	Rad hinten SLT	Wheel	2	1225641
4	Rad vorn SLT	Wheel front SLT	2	1234227
5	Driller	Driller	1	4145798
6	Abdeckkappe hinten	Cap	2	4145644
7	Abdeckkappe vorn	Cap	2	4145645
8	Achse	Shaft	2	4211331
9	Seilzug Fahrwerk	Running gear cable	2	4101052
10	Welle	Shaft	2	4211326
11	Sicherungsscheibe 5	Locking washer 5	2	4083120
12	Scheibe 6	Washer 6	2	0142269
13	Mutter M6	Nut M6	4	0751477
14	Mutter M6	Nut M6	2	1215453
15	Zylinderschraube M8x20	Cylinder head screw M8x20	16	0117016
16	Piktogramm für Buchse - Ladeteil	Pictogram charger	1	4133038
17	Aufkleber Potentialausgleich	Sticker	1	1216352
18	Aufkleber IR-Code	Label IR-Code	1	4144882
19	Rollenhaftetikett 80x60 (Typenschild)	Label 80x60 (rating plate)	1	4144885

Elektrisches Fahrwerk mit Fahrtrieb

Electrical Running Gear with Electrical Drive



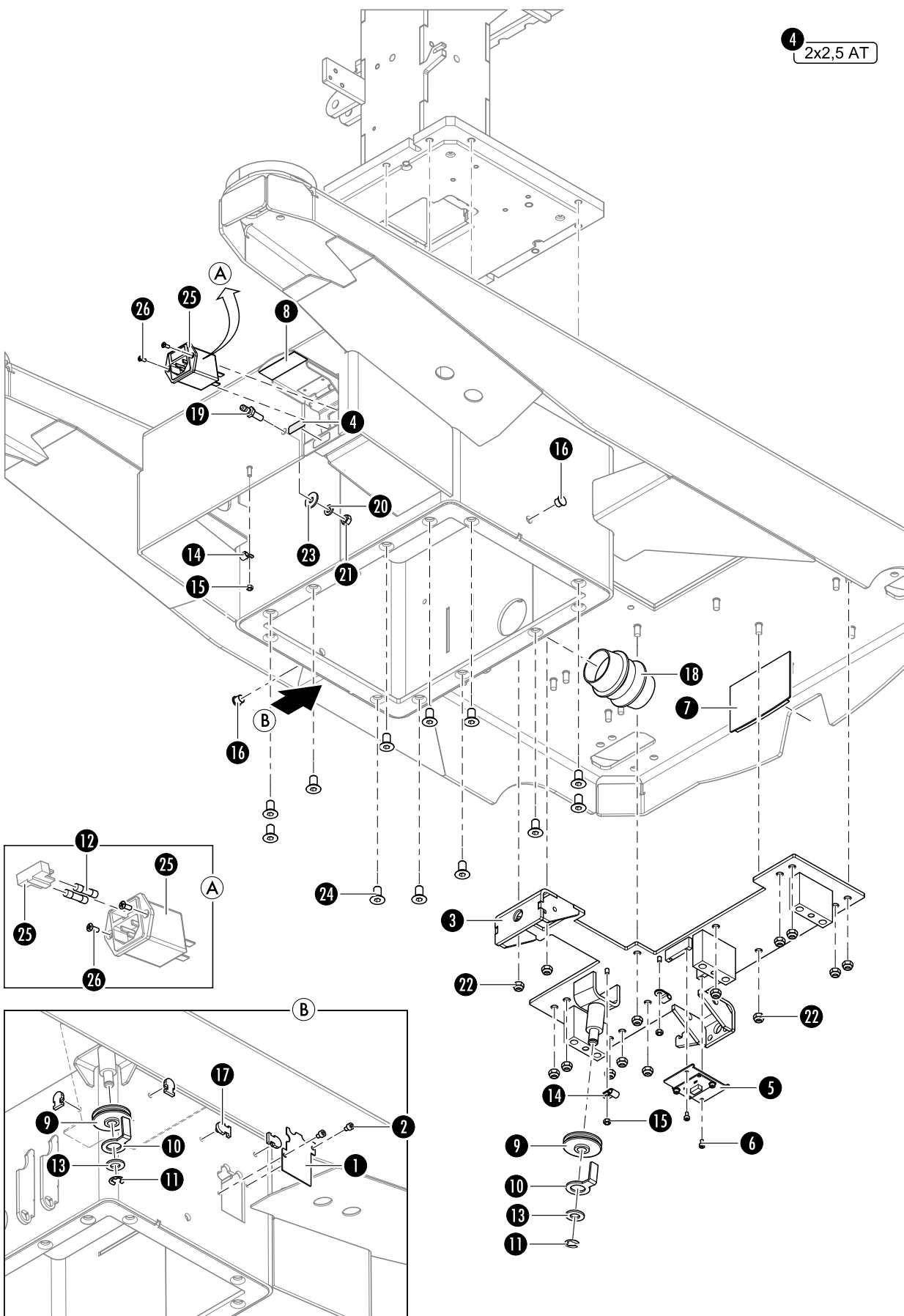
7 Only for original rechargeable battery pack!
 Manufacturer :
 Type : A512 / 10S
 Attention to polarity - danger of destruction
 Akku Akku
 ye - gn + bn - wh +



Pos. Pos.	Bezeichnung	Product name	Anz. Qty.	Mat.-Nr. Item no.
1	Akkukasten SWG	Accu box welding group	1	1370846
2	Bügel Akkubefestigung	Bracket accu holder	1	1370878
3	Akku Bleigel 12V/10,0AH	Battery, 12V 10AH	2	4144324
4	Senkschraube M6x16	Countersunk head screw M6x16	6	0117014
5	Zylinderschraube M4x5	Cylinder head screw M4x5	2	0783960
6	Blech Akkuauflage	Sheet accu	1	1435643
7	Hinweisschild Akku A512/10S EN M2	Instruction plate battery A512/10S EN M2	1	1502237
8	Zahnscheibe A 4,3	Lock washer A 4.3	2	4083010
9	Clips	Clips	4	1266182
10	Blechdeckel Akkuschacht	Sheet cover accu	1	1370895
11	Senkschraube M3x6	Countersunk head screw M3x6	4	0755184
12	Deckel Akkuschacht	Cover accu	1	1370898
13	Sicherungshalter kpl. (beinhaltet Pos. 14)	Fuse holder assembled (includes pos. 14)	1	1435641
14	Sicherungseinsatz 10 AT 5x20	Fuse link 10 AT 5x20	2	1428460
15	Zylinderschraube M6x10	Cylinder head screw M6x10	2	0754393

Servicebaugruppe	Service assembly groups	Mat.-Nr. Item no.	Seite Page
(S) Sicherungen	(S) Fuses	1659730	12

Elektrisches Fahrwerk mit Fahrtrieb
 Electrical Running Gear with Electrical Drive

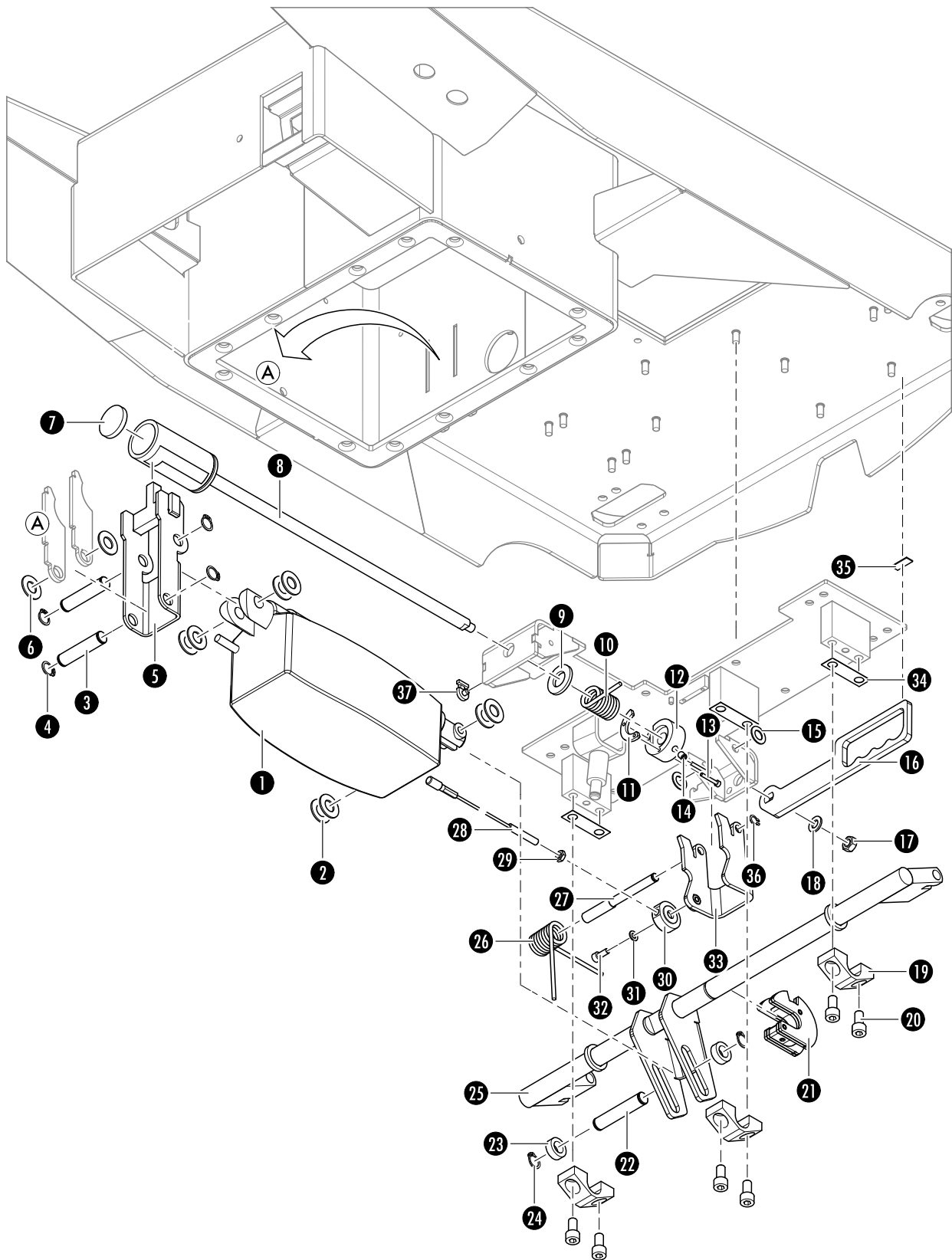




Pos. Pos.	Bezeichnung	Product name	Anz. Qty.	Mat.-Nr. Item no.
1	Blech Kabeldurchführung	Sheet	1	1370842
2	Zylinderschraube M4x5	Cylinder head screw M4x5	2	0783960
3	Platte SWG	Plate welding group	1	1369775
4	Aufkleber Netzsicherung 2x2,5 AT (EU)	Sticker 2x2.5 AT (EU)	1	4145554
5	Leiterplatte kpl.	Printed circuit board	1	1369745
6	Zylinderschraube M3x6	Cylinder head screw M3x6	2	0751650
7	Blech Blende SWG	Sheet	1	1397991
8	Magnetfolie	Magnet foil	1	1414772
9	Rolle	Roll	2	4211346
10	Seilhalter	Wire holder	2	4211354
11	Sicherungsscheibe 8	Locking washer 8	2	4083174
12	Sicherungseinsatz 2,5 AT 5x20	Fuse link 2.5 AT 5x20	2	0455653
13	Scheibe 10	Washer 10	2	1215503
14	Kabelschelle KD 5,0	Cable clip KD 5.0	3	4101041
15	Mutter M4	Nut M4	3	0751475
16	Gewindeschutzstopfen	Plug	2	1366730
17	Befestigungsteil	Mounting part	4	4102007
18	Faltenbalg	Bellows	1	1379523
19	Stecker	Plug	1	4102020
20	Fächerscheibe 6,4	Fan washer 6.4	1	0353277
21	Mutter M6	Nut M6	1	0751477
22	Mutter M6	Nut M6	14	1215453
23	Scheibe 6	Washer 6	1	0353272
24	Senkschraube M8x16	Countersunk head screw M8x16	12	0140033
25	Steckerfilter	Plug filter	1	4102151
26	Linsensenkschraube M3x8	Raised countersunk head screw M3x8	2	4081076

Servicebaugruppe	Service assembly groups	Mat.-Nr. Item no.	Seite Page
(S) Sicherungen	(S) Fuses	1659730	12

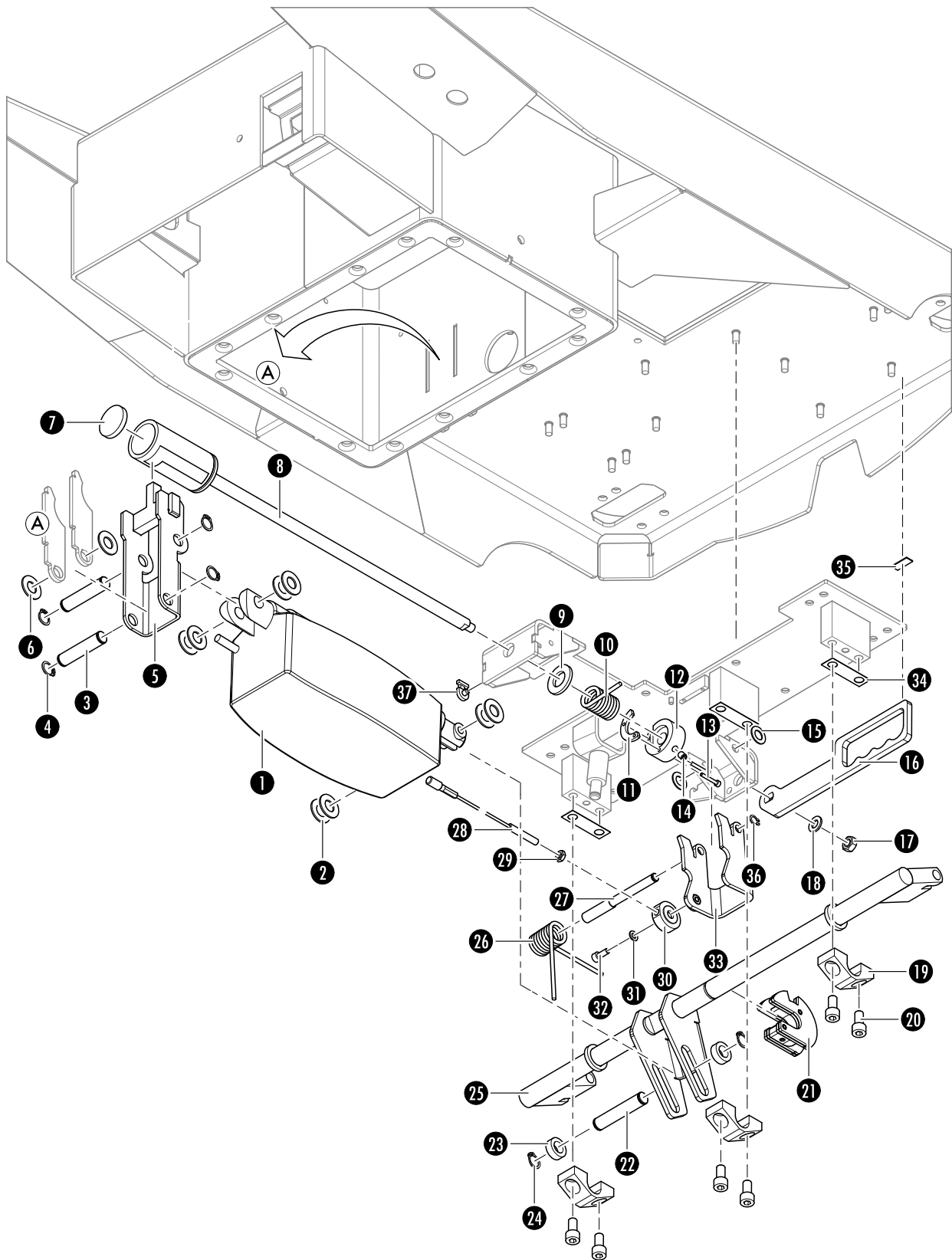
Elektrisches Fahrwerk mit Fahrtrieb
Electrical Running Gear with Electrical Drive





Pos. Pos.	Bezeichnung	Product name	Anz. Qty.	Mat.-Nr. Item no.
1	Aufbockantrieb	Drive	1	1423931
2	Anlaufscheibe 12x24x1,5	Wearing washer	8	1228978
3	Gelenkachse hinten	Joint	2	1239596
4	Sicherungsring 12x1,00x35	Retaining ring 12x1.00x35	4	0475485
5	Bajonethalter SWG	Bayonet holder	1	1369579
6	Anlaufscheibe 12x24x1,5	Wearing washer 12x24x1.5	2	1228978
7	Gummscheibe	Rubber washer	1	1377981
8	Bajonett SWG	Bayonet	1	1369554
9	Anlaufscheibe 20x36x1,5	Wearing washer 20x36x1.5	1	4144992
10	Schenkelfeder	Torsion spring	1	1423638
11	Fixierblech Schenkelfeder	Sheet	1	1369740
12	Schenkelfederhalter	Spring clip holder	1	1369799
13	Zylinderschraube M3x20	Cylinder head screw M3x20	2	0751657
14	Gewindestift M6x10	Set screw M6x10	1	4083006
15	Anlaufscheibe 10x18x1	Wearing washer 10x18x1	2	4145764
16	Blech Auslöser	Sheet	1	1369742
17	Mutter M8	Nut M8	1	0077939
18	Scheibe 8	Washer 8	1	0145764
19	Wellenhalterung	Shaft holder	3	4211303
20	Zylinderschraube M8x16	Cylinder head screw M8x16	6	0127599
21	Kurvenscheiben kpl.	Motion frame	1	1396129
22	Gelenkachse vorn	Joint front	1	1239598
23	Rolle	Roll	2	1239655
24	Sicherungsring 12x1,00x35	Retaining ring 12x1.00x35	2	0475485
25	Welle SWG	Shaft	1	1370035
26	Schenkelfeder	Torsion spring	1	1461893
27	Achse Gelenk	Shaft	1	1423655
28	Seilzug Fahrtrieb	Cable pull	1	1391903
29	Mutter M6	Nut M6	1	4082004
30	Halteung Seilzug	Holder	1	1423640
31	Scheibe 5	Washer 5	1	0751440
32	Zylinderschraube M5x12	Cylinder head screw M5x12	1	0117017

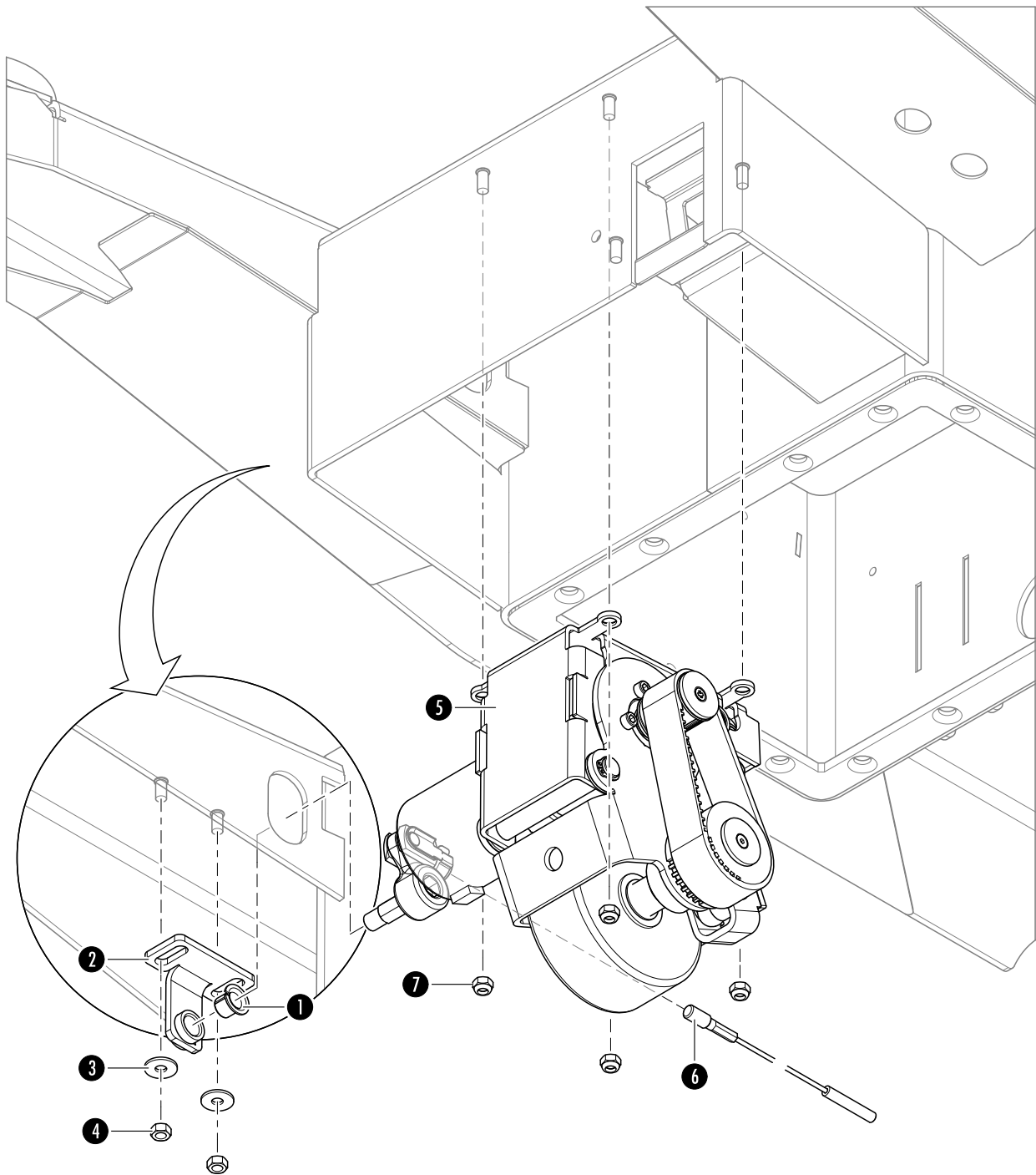
Elektrisches Fahrwerk mit Fahrtrieb
Electrical Running Gear with Electrical Drive





Pos. Pos.	Bezeichnung	Product name	Anz. Qty.	Mat.-Nr. Item no.
33	Auslösegabel SWG	Lever	1	1369534
34	Zwischenblech	Intermediate plate	3	4211304
35	Elastikpuffer	Shock absorber	1	4144092
36	Sicherungsring 8x0,80x35	Retaining ring 8x0.80x35	1	1215539
37	Befestigungsteil	Mounting part	1	4102007

Elektrisches Fahrwerk mit Fahrtrieb
Electrical Running Gear with Electrical Drive



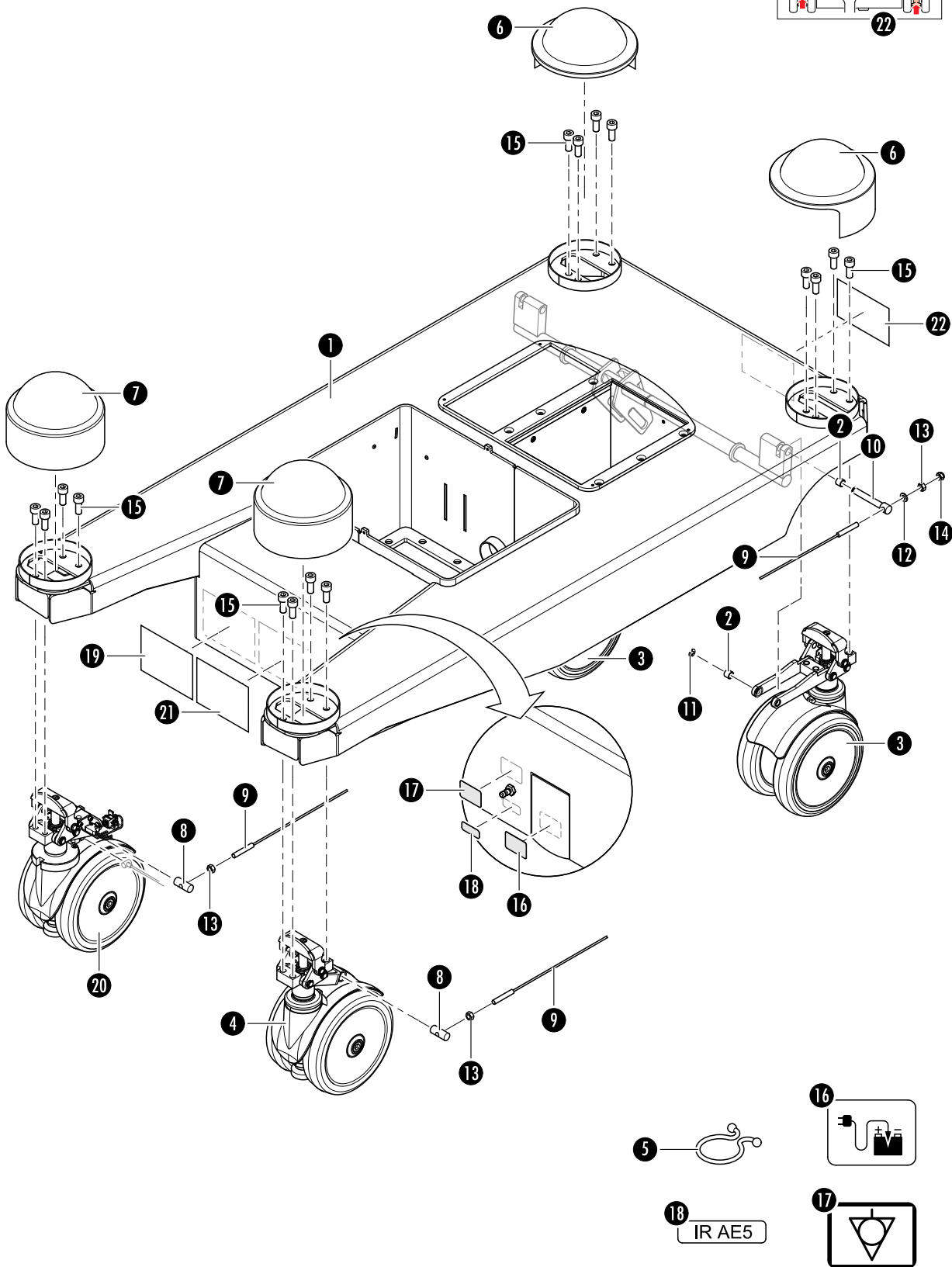
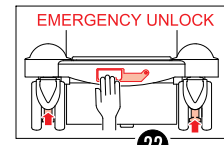


Pos. Pos.	Bezeichnung	Product name	Anz. Qty.	Mat.-Nr. Item no.
1	Gleitlager	Friction bearing	1	4144441
2	lagerwinkel SWG	Bearing angle	1	1372365
3	Scheibe 6	Washer 6	2	0353272
4	Mutter M6	Nut M6	2	0751477
5	Fahrtrieb	Drive	1	1371018
6	Seilzug Fahrtrieb	Cable pull	1	1391903
7	Mutter M6	Nut M6	4	1215453



-
- 10 Elektrisches Fahrwerk ohne Fahrtrieb
 - 10 Electrical Running Gear without Electrical Drive

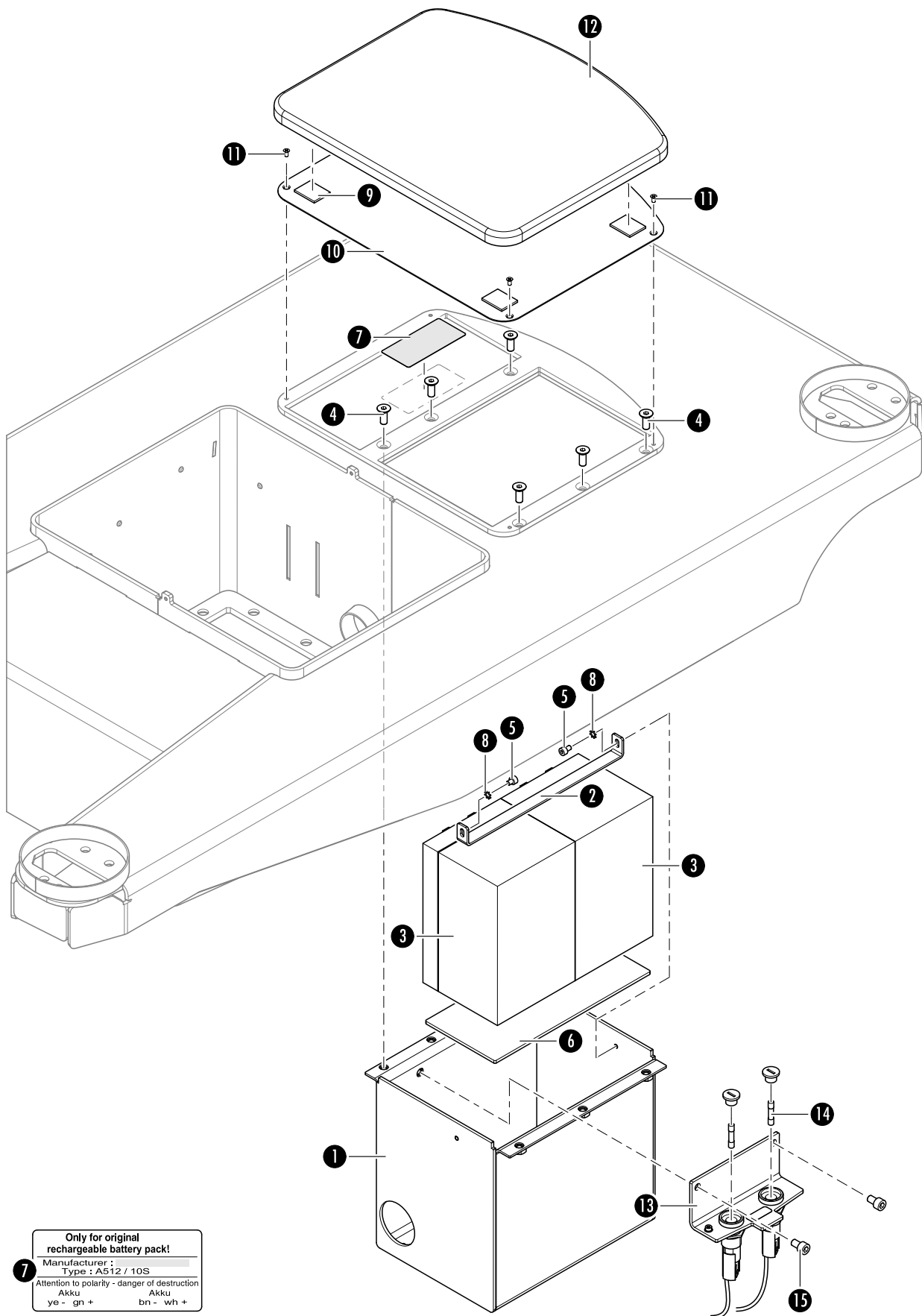
Elektrisches Fahrwerk ohne Fahrtrieb
 Electrical Running Gear without Electrical Drive





Pos. Pos.	Bezeichnung	Product name	Anz. Qty.	Mat.-Nr. Item no.
1	Fahrwerk	Chassis	1	1504220
2	Gleitlager 8x10x8	Friction bearing 8x10x8	4	4144426
3	Rad hinten SLT	Wheel	2	1225641
4	Rad vorn SLT	Wheel front SLT	1	1234227
5	Driller	Driller	1	4145798
6	Abdeckkappe hinten	Cap	2	4145644
7	Abdeckkappe vorn	Cap	2	4145645
8	Achse	Shaft	2	4211331
9	Seilzug Fahrwerk	Running gear cable	2	4101052
10	Welle	Shaft	2	4211326
11	Sicherungsscheibe 5	Locking washer 5	2	4083120
12	Scheibe 6	Washer 6	2	0142269
13	Mutter M6	Nut M6	4	0751477
14	Mutter M6	Nut M6	2	1215453
15	Zylinderschraube M8x20	Cylinder head screw M8x20	16	0117016
16	Piktogramm für Buchse - Ladeteil	Pictogram charger	1	4133038
17	Aufkleber Potentialausgleich	Sticker	1	1216352
18	Aufkleber IR-Code	Label IR-Code	1	4144882
19	Rollenhaftetikett 80x60 (Typenschild)	Label 80x60 (rating plate)	1	4144885
20	Rad mit Richtungsfeststellung	Wheel	1	1395094
21	Piktogramm UL/CSA-Klassifizierung (MARS 2.08)	Label (MARS 2.08)	1	4133115
22	Piktogramm Emergency Unlock (MARS 2.08)	Label Emergency Unlock (MARS 2.08)	1	1461902

Elektrisches Fahrwerk ohne Fahrtrieb
 Electrical Running Gear without Electrical Drive

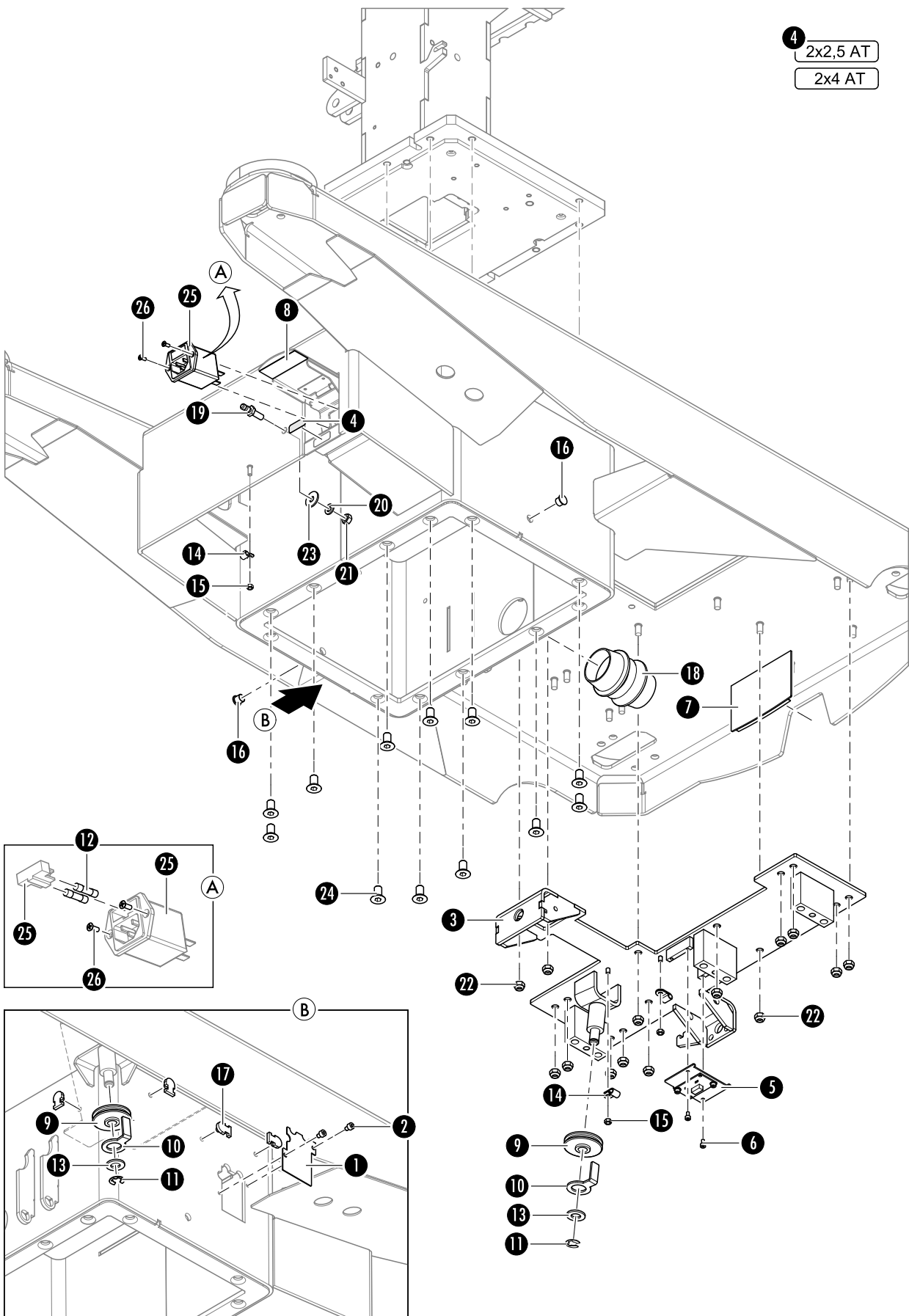




Pos. Pos.	Bezeichnung	Product name	Anz. Qty.	Mat.-Nr. Item no.
1	Akkukasten SWG	Accu box welding group	1	1370846
2	Bügel Akkubefestigung	Bracket accu holder	1	1370878
3	Akku Bleigel 12V/10,0AH	Battery, 12V 10AH	2	4144324
4	Senkschraube M6x16	Countersunk head screw M6x16	6	0117014
5	Zylinderschraube M4x5	Cylinder head screw M4x5	2	0783960
6	Blech Akkuauflage	Sheet accu	1	1435643
7	Hinweisschild Akku A512/10S EN M2	Instruction plate battery A512/10S EN M2	1	1502237
8	Zahnscheibe A 4,3	Lock washer A 4.3	2	4083010
9	Clips	Clips	4	1266182
10	Blechdeckel Akkuschacht	Sheet cover accu	1	1370895
11	Senkschraube M3x6	Countersunk head screw M3x6	4	0755184
12	Deckel Akkuschacht	Cover accu	1	1370898
13	Sicherungshalter kpl. (beinhaltet Pos. 14)	Fuse holder assembled (includes pos. 14)	1	1435641
14	Sicherungseinsatz 10 AT 5x20	Fuse link 10 AT 5x20	2	1428460
15	Zylinderschraube M6x10	Cylinder head screw M6x10	2	0754393

Servicebaugruppe	Service assembly groups	Mat.-Nr. Item no.	Seite Page
(S) Sicherungen	(S) Fuses	1659730	12

Elektrisches Fahrwerk ohne Fahrtrieb
 Electrical Running Gear without Electrical Drive





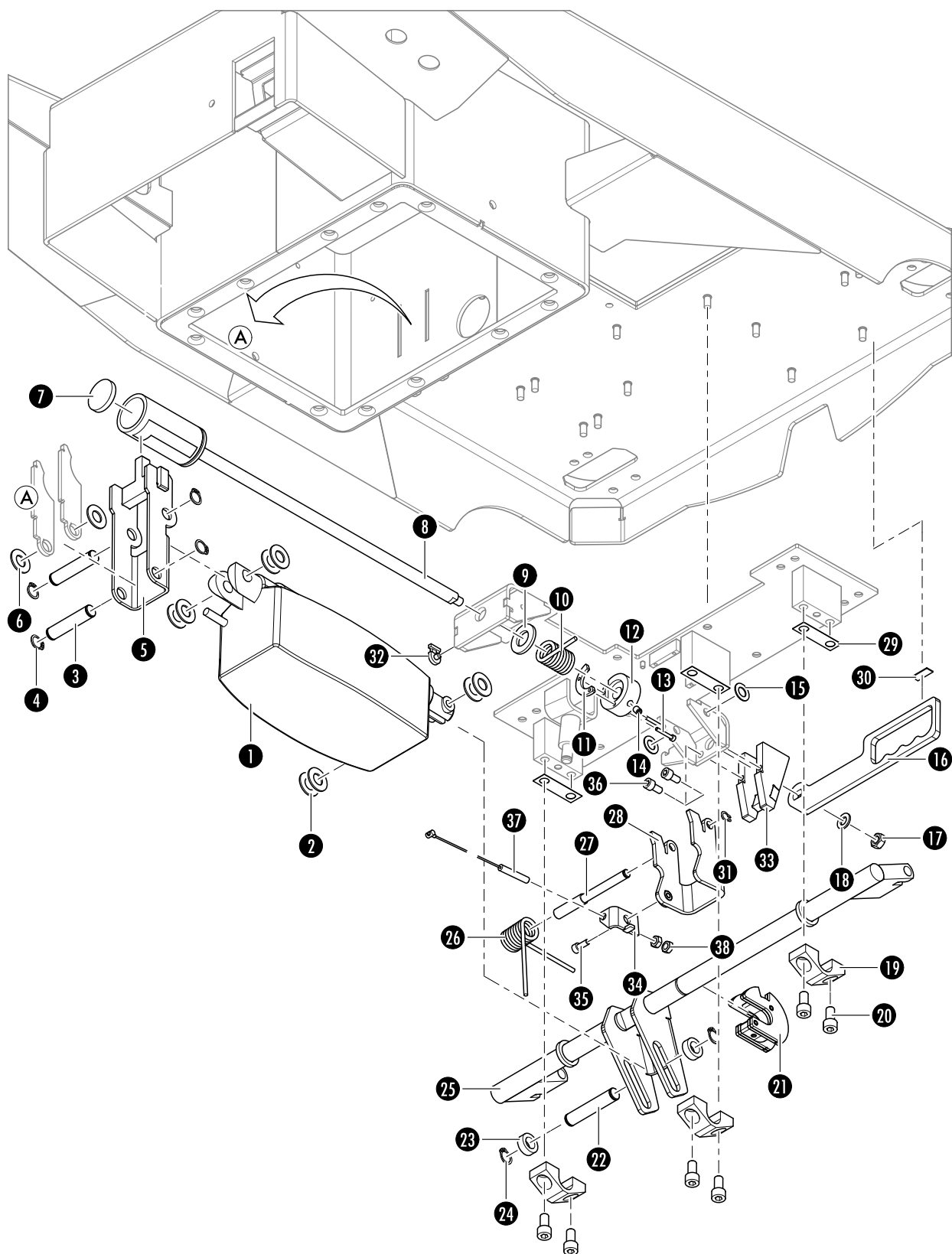
Pos. Pos.	Bezeichnung	Product name	Anz. Qty.	Mat.-Nr. Item no.
1	Blech Kabeldurchführung	Sheet	1	1370842
2	Zylinderschraube M4x5	Cylinder head screw M4x5	2	0783960
3	Platte SWG	Plate welding group	1	1369775
4	Aufkleber Netzsicherung 2x2,5 AT (EU) (230 V-Variante)	Sticker 2x2.5 AT (EU) (230 V-variant)	1	4145554
	Aufkleber Netzsicherung 2x4 AT (USA) (115 V-Variante)	Sticker 2x4 AT (USA) (115 V-variant)	1	4145555
5	Leiterplatte kpl.	Printed circuit board	1	1369745
6	Zylinderschraube M3x6	Cylinder head screw M3x6	2	0751650
7	Blech Blende SWG	Sheet	1	1397991
8	Magnetfolie	Magnet foil	1	1414772
9	Rolle	Roll	2	4211346
10	Seilhalter	Wire holder	2	4211354
11	Sicherungsscheibe 8	Locking washer 8	2	4083174
12	Sicherungseinsatz 2,5 AT 5x20 (230 V-Variante)	Fuse link 2.5 AT 5x20 (230 V-variant)	2	0455653
	Sicherungseinsatz 4 AT 5x20 (115 V-Variante)	Fuse link 4 AT 5x20 (115 V-variant)	2	0473421
13	Scheibe 10	Washer 10	2	1215503
14	Kabelschelle KD 5,0	Cable clip KD 5.0	3	4101041
15	Mutter M4	Nut M4	3	0751475
16	Gewindeschutzstopfen	Plug	2	1366730
17	Befestigungsteil	Mounting part	4	4102007
18	Faltenbalg	Bellows	1	1379523
19	Stecker	Plug	1	4102020
20	Fächerscheibe 6,4	Fan washer 6.4	1	0353277
21	Mutter M6	Nut M6	1	0751477
22	Mutter M6	Nut M6	14	1215453
23	Scheibe 6	Washer 6	1	0353272
24	Senkschraube M8x16	Countersunk head screw M8x16	12	0140033
25	Steckerfilter	Plug filter	1	4102151
26	Linsensenkschraube M3x8	Raised countersunk head screw M3x8	2	4081076

Elektrisches Fahrwerk ohne Fahrtrieb
Electrical Running Gear without Electrical Drive

Servicebaugruppe	Service assembly groups	Mat.-Nr. Item no.	Seite Page
(S) Sicherungen	(S) Fuses	1659730	12



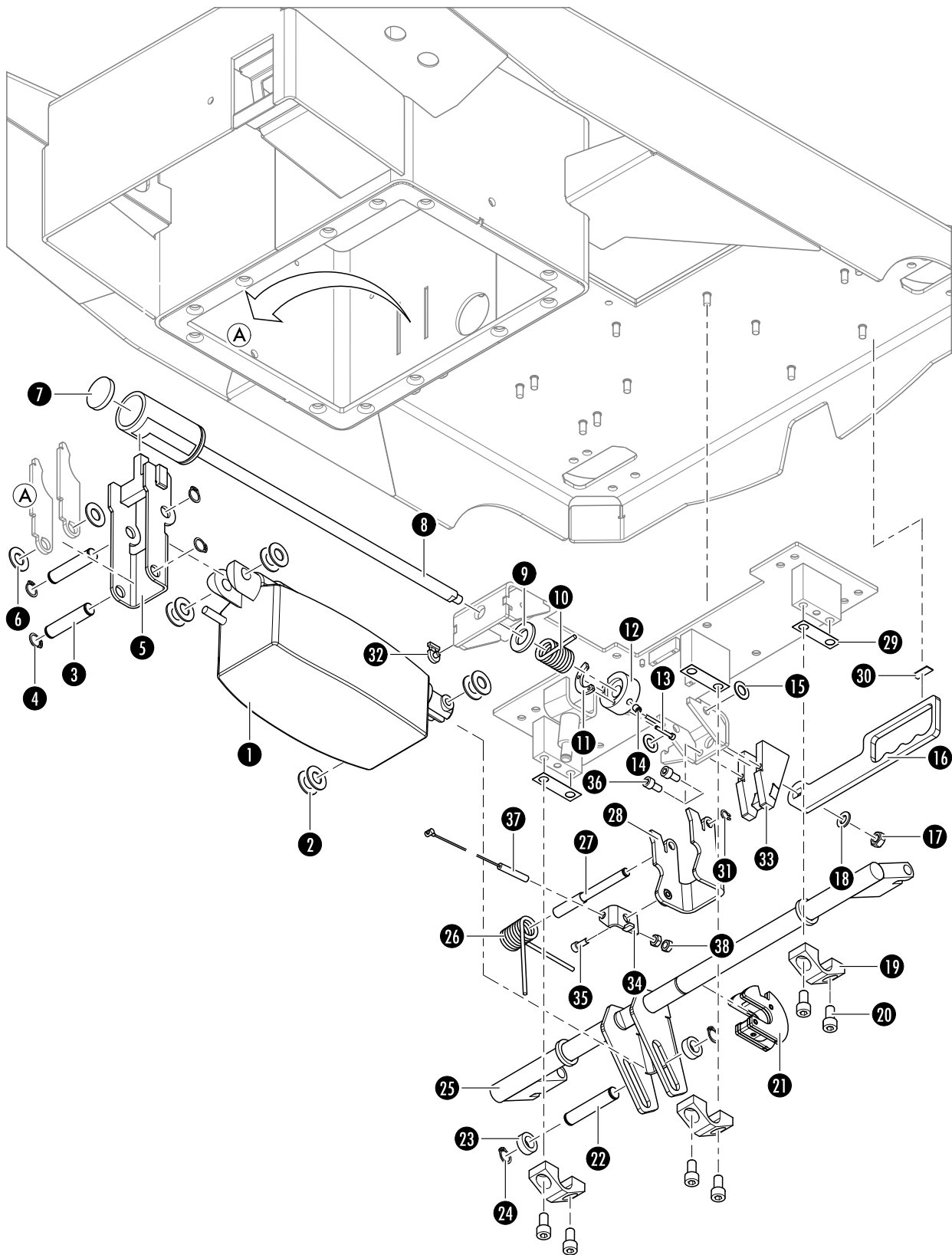
Elektrisches Fahrwerk ohne Fahrtrieb
Electrical Running Gear without Electrical Drive





Pos. Pos.	Bezeichnung	Product name	Anz. Qty.	Mat.-Nr. Item no.
1	Aufbockantrieb	Drive	1	1423931
2	Anlaufscheibe 12x24x1,5	Wearing washer	8	1228978
3	Gelenkachse hinten	Joint	2	1239596
4	Sicherungsring 12x1,00x35	Retaining ring 12x1.00x35	4	0475485
5	Bajonethalter SWG	Bayonet holder	1	1369579
6	Anlaufscheibe 12x24x1,5	Wearing washer 12x24x1.5	2	1228978
7	Gummischeibe	Rubber washer	1	1377981
8	Bajonett SWG	Bayonet	1	1369554
9	Anlaufscheibe 20x36x1,5	Wearing washer 20x36x1.5	1	4144992
10	Schenkelfeder	Torsion spring	1	1423638
11	Fixierblech Schenkelfeder	Sheet	1	1369740
12	Schenkelfederhalter	Spring clip holder	1	1369799
13	Zylinderschraube M3x20	Cylinder head screw M3x20	2	0751657
14	Gewindestift M6x10	Set screw M6x10	1	4083006
15	Anlaufscheibe 10x18x1	Wearing washer 10x18x1	2	4145764
16	Blech Auslöser	Sheet	1	1369742
17	Mutter M8	Nut M8	1	0077939
18	Scheibe 8	Washer 8	1	0145764
19	Wellenhalterung	Shaft holder	3	4211303
20	Zylinderschraube M8x16	Cylinder head screw M8x16	6	0127599
21	Kurvenscheiben kpl.	Motion frame	1	1396129
22	Gelenkachse vorn	Joint front	1	1239598
23	Rolle	Roll	2	1239655
24	Sicherungsring 12x1,00x35	Retaining ring 12x1.00x35	2	0475485
25	Welle SWG	Shaft	1	1370035
26	Schenkelfeder	Torsion spring	1	1461893
27	Achse Gelenk	Shaft	1	1423655
28	Auslösegabel SWG	Lever	1	1369534
29	Zwischenblech	Intermediate plate	3	4211304
30	Elastikpuffer	Shock absorber	1	4144092
31	Sicherungsring 8x0,80x35	Retaining ring 8x0.80x35	1	1215539
32	Befestigungsteil	Mounting part	1	4102007

Elektrisches Fahrwerk ohne Fahrtrieb
 Electrical Running Gear without Electrical Drive



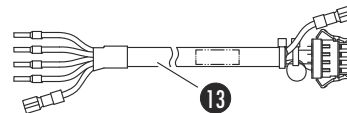
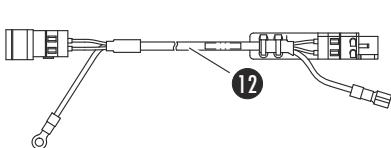
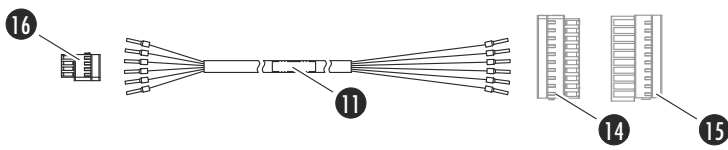
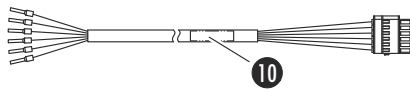
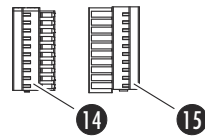
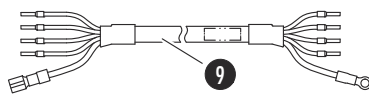
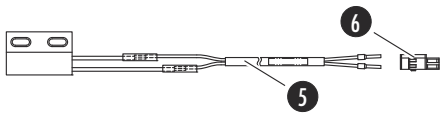
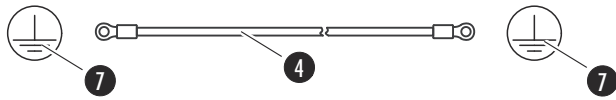
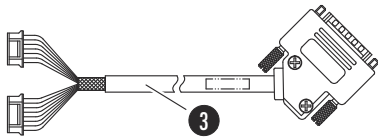
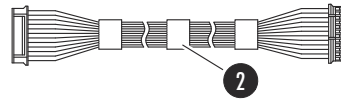
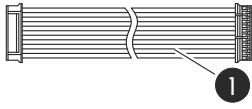


Pos. Pos.	Bezeichnung	Product name	Anz. Qty.	Mat.-Nr. Item no.
33	Anschlag SW	Stop	1	1423616
34	Justage Seilzug SWG	Adjusting cable control	1	1423643
35	Zylinderschraube M5x12	Cylinder head screw M5x12	1	0117017
36	Zylinderschraube M6x16	Cylinder head screw M6x16	2	0089459
37	Seilzug Richtungslauf	Cable pull	1	1391845
38	Mutter M6	Nut M6	2	0751477



11 Leitungen
11 Cables

11.1 Tischplatte
11.1 Tabel Top

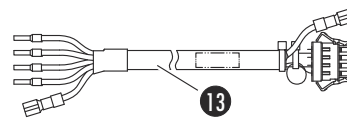
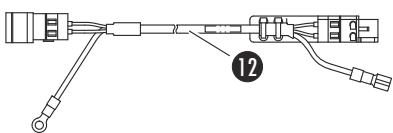
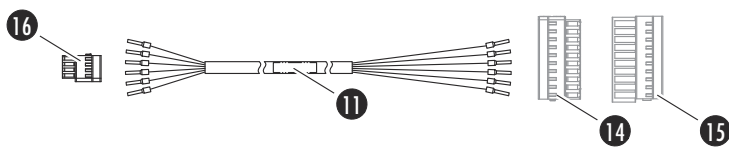
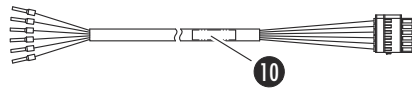
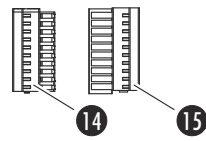
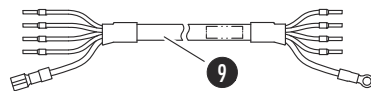
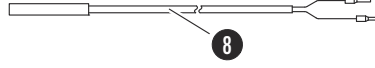
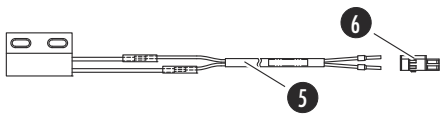
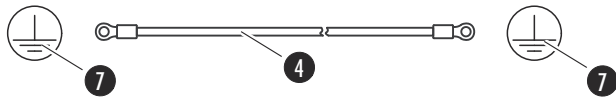
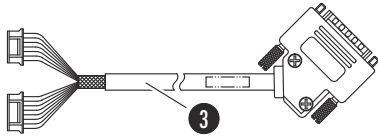
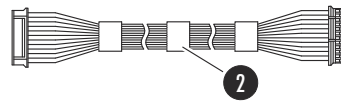
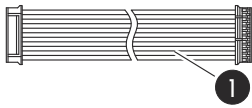




Pos. Pos.	Bezeichnung	Product name	Anz. Qty.	Mat.-Nr. Item no.
1	Leitung IR-Empfänger KS	Cable IR-receiver KS	1	1377456
2	Leitung IR-Empfänger BS	Cable IR-receiver BS	1	1377457
3	Leitung STE - LP Verteiler 2.OX	Cable STE - distribution-board 2.OX	1	1377434
4	Schutzleiter TP-Säule	Protective conductor	1 * ¹ 2 * ²	4216475
5	Sensor OR 2.OX (MARS 2.02 bis 2.08 und 2.11)	Sensor OR 2.OX (MARS 2.02 to 2.08 and 2.11)	1	1402362
6	Federleiste	Spring contact strip	1	1296306
7	Schutzleiterzeichen	Protective conductor mark	7	1216233
8	NAMUR-Sensor LV TP OCX	NAMUR-Sensor LV TP OCX	2 * ¹ 3 * ²	1325498
	NAMUR-Sensor 270 mm	NAMUR-Sensor 270 mm	2	1404780
9	Leitung TP-Motoren Holm L (MARS 2.01)	Cable (MARS 2.01)	1	1377444
	Leitung TP-Motoren Holm L (MARS 2.02 bis 2.08 und 2.11)	Cable (MARS 2.02 to 2.08 and 2.11)	1	1405308
	Leitung TP-Motoren Holm R (MARS 2.01)	Cable (MARS 2.01)	1	1377445
	Leitung TP-Motoren Holm R (MARS 2.02 bis 2.08 und 2.11)	Cable (MARS 2.02 to 2.08 and 2.11)	1	1405309
10	Leitung Sensoren Holm L (MARS 2.01)	Cable (MARS 2.01)	1	1377446
	Leitung Sensoren Holm L (MARS 2.02 bis 2.08 und 2.11)	Cable (MARS 2.02 to 2.08 and 2.11)	1	1401529
11	Leitung Sensoren Holm R (MARS 2.01)	Cable (MARS 2.01)	1	1377447
	Leitung Sensoren Holm R (MARS 2.02 bis 2.08 und 2.11)	Cable (MARS 2.02 to 2.08 and 2.11)	1	1401530
12	Leitung Entriegelung LV-Motor (MARS 2.02 bis 2.08 und 2.11)	Cable unlocking drive LD (MARS 2.02 to 2.08 and 2.11)	1	1377439
13	Leitung Abzweiger TP - STE 2.0S	Cable branch pipe table - STE 2.0S	1	1377443

*¹ MARS 2.01

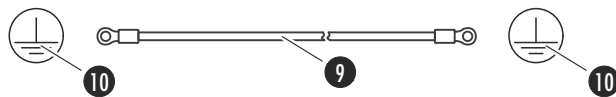
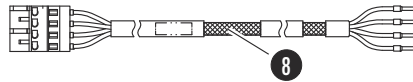
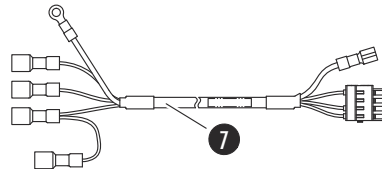
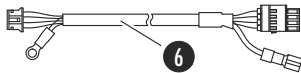
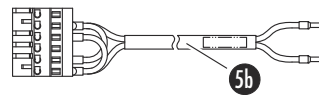
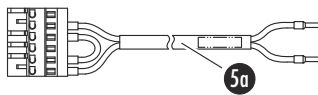
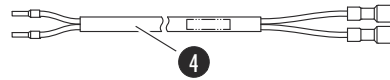
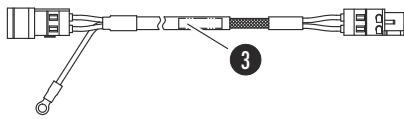
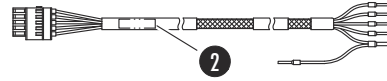
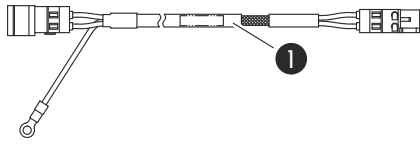
*² MARS 2.02 bis/to 2.08 und/and 2.11





Pos. Pos.	Bezeichnung	Product name	Anz. Qty.	Mat.-Nr. Item no.
14	Federleiste	Female connector	2	1405449
15	Stiftleiste	Male connector	2	1405450
16	Federleiste	Female connector	1	1402344
17	Sensor OR Aufnahme 2.01 (MARS 2.01)	Sensor OR adapter 2.01 (MARS 2.01)	1	1411680

11.2 Säule
11.2 Column



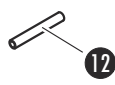
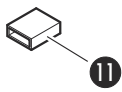
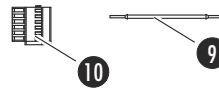
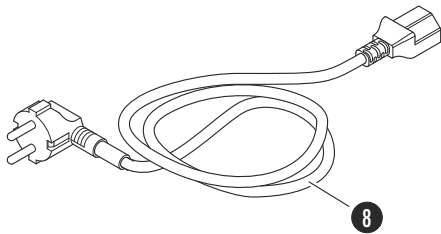
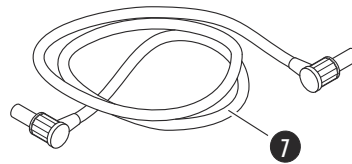
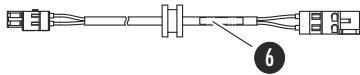
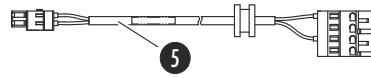
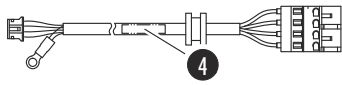
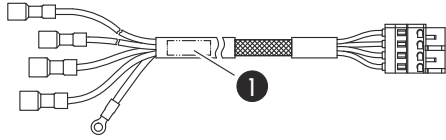


Pos. Pos.	Bezeichnung	Product name	Anz. Qty.	Mat.-Nr. Item no.
1	Leitung Hubmotor 2.0X	Cable lifting device 2.0X	1	1377455
2	Leitung Sensoren EK - STE 2.0S (hohe Variante)	Cable sensors EK - STE 2.0S (high variant)	1	1377453
	Leitung Sensoren EK - STE 2.0N (niedrige Variante)	Cable sensors EK - STE 2.0N (low variant)	1	1405985
3	Leitung Trafo sekundär - STE 2.0S (hohe Variante)	Cable trafo secondary - STE 2.0S (high variant)	1	1403159
	Leitung Trafo sekundär - STE 2.0N (niedrige Variante)	Cable trafo secondary - STE 2.0N (low variant)	1	1403160
4	Leitung STFI - TSRL 2.0X *1	Cable STFI - TSRL 2.0X *1	1	1377435
	Leitung STFI - TSRL System *2	Cable STFI - TSRL system *2	1	1401489
5a	Leitung TSLR - Trafo primär 230 V (230 V-Variante)	Cable TSLR - trafo primar 230 V (230 V-variant)	1	1377436
5b	Leitung TSLR - Trafo primär 115 V (115 V-Variante)	Cable TSLR - trafo primar 115 V (115 V-variant)	1	1377438
6	Leitung Sensoren Hub 2.0N	Cable sensor lift 2.0N	1	1404910
7	Leitung Endtaster TB	Conduit	1	1363368
8	Leitung Motoren EK - STE 2.0S (hohe Variante)	Cable motor EK - STE 2.0S (high variant)	1	1406412
	Leitung Motoren EK - STE 2.0N (niedrige Variante)	Cable motor EK - STE 2.0N (low variant)	1	1406506
9	Schutzleiter 11 (hohe Variante)	Protective conductor 11 (high variant)	1	1377460
	Schutzleiter 3 (niedrige Variante)	Protective conductor 3 (low variant)	1	1252392
10	Schutzleiterzeichen	Protective conductor mark	7	1216233

*1 alle Varianten außer *2/all variants except *2

*2 MARS 2.07,
MARS 2.07 M
MARS 2.07 T

11.3 Fahrwerk
11.3 Running Gear





Pos. Pos.	Bezeichnung	Product name	Anz. Qty.	Mat.-Nr. Item no.
1	Leitung Akkuanschluss 2.0X	Connecting cable accu 2.0X	1	1377440
2	Schutzleiter 9	Protective conductor 9	1	1377459
3	Schutzleiterzeichen	Protective conductor mark	7	1216233
4	Leitung Sensoren EK - AB FW (MARS 2.03 bis 2.08 und 2.11)	Cable sensors EK - AB FW (MARS 2.03 to 2.08 and 2.11)	1	1377450
5	Leitung Sensoren EK - AB_M_FW (MARS 2.01, 2.02)	Cable sensors EK - AB_M_FW (MARS 2.01, 2.02)	1	1377449
6	Leitung Sensoren EK - RL FW (MARS 2.03, 2.05, 2.07, 2.08)	Cable sensors EK - RL FW (MARS 2.03, 2.05, 2.07, 2.08)	1	1377451
7	Potentialausgleichskabel	Cable for compensation of potential	1	1216394
8	Anschlussleitung EU (230 V-Variante)	Access line EU (230 V-variant)	1	4100024
	Anschlussleitung U (115 V-Variante)	Access line U (115 V-variant)	1	4100088
9	Verbindungsleitung kurz (MARS 2.01, 2.02, 2.04, 2.06, 2.11)	Connecting conduit short (MARS 2.01, 2.02, 2.04, 2.06, 2.11)	1	4220766
10	Federleiste (an Steckverbinder Energiekette) (MARS 2.01, 2.02, 2.04, 2.06, 2.11)	Female connector (to connector cable carrier) (MARS 2.01, 2.02, 2.04, 2.06, 2.11)	1	1403376
11	Blindstück (an Steckverbinder Energiekette) (MARS 2.01, 2.02, 2.03, 2.05, 2.07, 2.08)	Blind piece (to connector cable carrier) (MARS 2.01, 2.02, 2.03, 2.05, 2.07, 2.08)	4 ^{*1} 2 ^{*2}	1405718
12	Isoliertülle (MARS 2.02 bis 2.06 und 2.11)	Grommet (MARS 2.02 to 2.06 and 2.11)	2	1216186

*1 MARS 2.01, 2.02

*2 MARS 2.03, 2.05, 2.07, 2.08

**12 Hilfsmittel elektrisch**
12 Electrical Auxiliary Tools

Bezeichnung	Product name	Mat.-Nr. Item no.
Verbindungsleitung RS232	Interface cable RS232	4220902
USB-RS232-Adapter	USB-RS232 Adapter	1296303
Flash-Adapter	Flash Adapter	4144998
Modem Set (analog)	Modem set (analog)	4545655
Steuerkabel (Direktverbindung Akkumulator - Motor)	Motor control cable(connecting motor-batteries)	4100153
Servicesoftware MARS 2/SATURN 3	Service software MARS 2/SATURN 3	1456205

13 Schmier- und Hilfsstoffe
13 Lubricants and Additives

Bezeichnung	Product name	Mat.-Nr. Item no.
Schraubensicherungskleber omniFIT 100 M	omniFIT 100 M, screw locking agent	4150018
Schraubensicherungskleber omniFIT 200 M	omniFIT 200 M, screw locking agent	4150020
Schraubensicherungslack rot	Screw locking device enamel red	4150041
Pflege- und Reinigungsset	Maintenance and cleaning kit	4159014
PROFI-TURBOGREASE	PROFI-TURBOGREASE	4150050
Schmiermittel TURMOPLEX® L220	TURMOPLEX® L220, lubricant	4150047
ISOFLEX TOPAS NCA 505 1	ISOFLEX TOPAS NCA 505 1	4150051
Kleber UHU Schnellfest	Adhesive UHU	4150037
DURASIL E (silber)	DURASIL E (silver)	4150000

TRUMPF



TRUMPF Medizin Systeme GmbH + Co. KG
Carl-Zeiss-Straße 7-9
07318 Saalfeld, Germany

Phone: +49 3671 586-0
Fax: +49 3671 586-41175

E-mail: Service.med@de.trumpf.com
www.trumpf.com