

TruSystem 7500

Adelantado a su tiempo



Enhancing outcomes for patients and their caregivers:

Hill-Rom

Tecnología de punta: hoy y en el futuro

Las necesidades actuales en un quirófano requieren una flexibilidad y seguridad máximas. Con el fin de garantizar la eficiencia del flujo de trabajo, hemos desarrollado el sistema de mesas para quirófano de vanguardia TruSystem 7500 de Trumpf Medical. Hace posibles métodos de trabajo más ergonómicos, incluso con una carga de hasta 400 kg. Gracias al innovador paquete adicional TruSystem 7500 SensorLine, el manejo de los pacientes será aún más fácil y seguro.

El resultado: una solución innovadora con la que estará perfectamente preparado para afrontar las operaciones del futuro.



Encontrará todos los detalles sobre el TruSystem 7500 en
www.trumpfmedical.com/es/trusystem7500

Seguro, ergonómico y eficaz

El TruSystem 7500 sienta nuevas bases en cuanto a funcionalidad, facilidad de manejo y diseño

- **Flujo de trabajo más seguro**

Con el paquete adicional de funciones SensorLine, el TruSystem 7500 ofrece funciones de asistencia como, por ejemplo, la protección antichoque y contra sobrecargas. Todo ello hace más seguro el trabajo en el quirófano.

- **Manejo ergonómico**

El sistema de acople de manejo intuitivo permite cambiar todos los componentes sin ningún esfuerzo. La reducción de peso de los componentes en hasta un 25 % facilita en gran medida su manejo en el día a día de un quirófano.

- **Máxima flexibilidad**

El TruSystem 7500 admite amplios rangos de regulación y, por lo tanto, es apto para distintas especialidades.



TruSystem 7500 Hybrid: el punto central del quirófano híbrido

El quirófano híbrido con un moderno visualizador de imágenes es el futuro para una asistencia integral del paciente. El TruSystem 7500 Hybrid ofrece una comodidad de uso perfecta y orientada a encontrar soluciones. La interfaz integral flexible permite la

comunicación con procesos generadores de imágenes como el sistema integral para quirófano TruConnect de Trumpf Medical. Un módulo central gestiona el control de la mesa y otros sistemas integrados. Para una conexión totalmente inteligente.



Interfaz integral flexible para un sistema híbrido multifuncional

Gracias a conceptos espaciales perfectamente concretados, el TruSystem 7500 ofrece a los clientes la solución óptima para necesidades interdisciplinarias durante la cirugía.

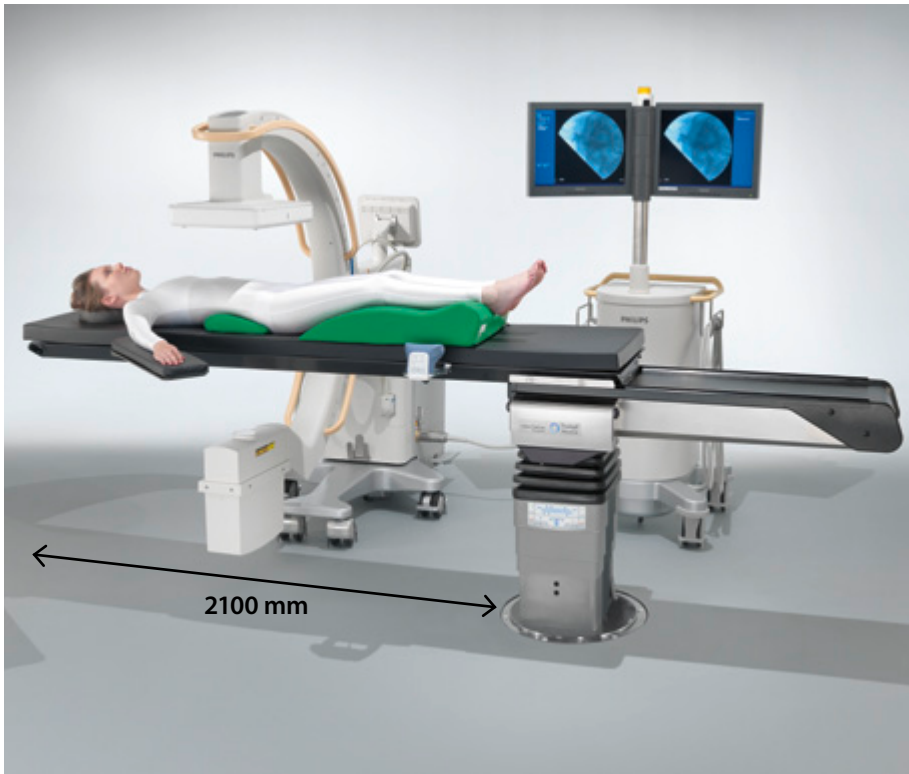
 **BRAINLAB**

SIEMENS

 **SHIMADZU**
Excellence in Science

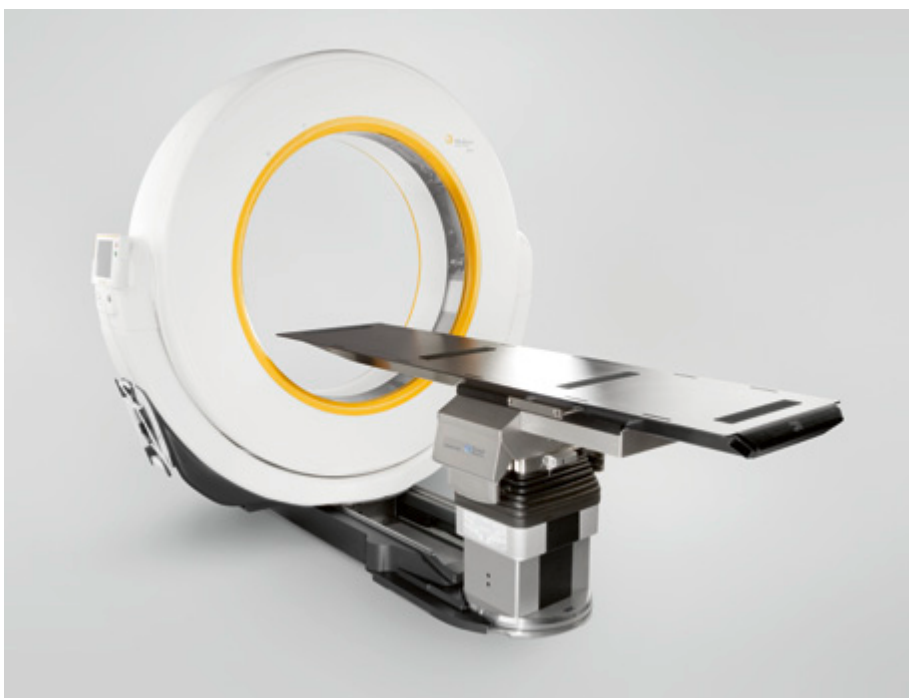


Conozca mejor a nuestros socios:
www.trumpfmedical.com/es/partner



Carbon FloatLine: colocación precisa del paciente mediante tecnología de sensores inteligente

- **Ayuda en las intervenciones vasculares** por la rotación alrededor de un isocentro fijo en el visualizador de imágenes con TruSystem 7500 SensorLine
- **Máxima comodidad en cirugías de traumatología y neurocirugía**, radiolucencia hasta 2100 mm en 360°
- **Acción de flotación libre** con la unidad de control con sensores de fuerza Sensor Control FloatLine



TruSystem 7500: la solución para intervenciones craneales, espinales y traumatológicas

Con el Airo Mobiler Intraoperativer CT Scanner de Brainlab, el TruSystem 7500 le ofrece un flujo de trabajo ideal para la visualización de imágenes intraoperatoria. El sistema de tableros extraíbles ofrece, en combinación con los equipos de colocación para intervenciones craneales, espinales y traumatológicas, la solución perfecta con accesorios y componentes de carbono para un flujo de trabajo óptimo en la sala híbrida.

Seguro y perfeccionado: TruSystem 7500 SensorLine

El paquete adicional de funciones TruSystem 7500 SensorLine le proporciona seguridad y flexibilidad adicionales. Todo ello le permite adaptar las aplicaciones y la configuración a sus necesidades específicas.



Paquete adicional
TruSystem 7500 SensorLine



Manejo fácil e intuitivo

Rev. Trend	45°
Tilt Right	30°
Height	120 cm
Slide Head	282 mm
Slide Right	10 mm
Back	45°
Leg	-105°

Menü Positionen

Estado de
la mesa
continuado

Position 1 Position 2

Position 3 Position 4

Pos. Ref. Position...

Memoria de
posición rápida

ADVERTENCIA

**Atención:
situación extrema.
Asegurar al
paciente.**

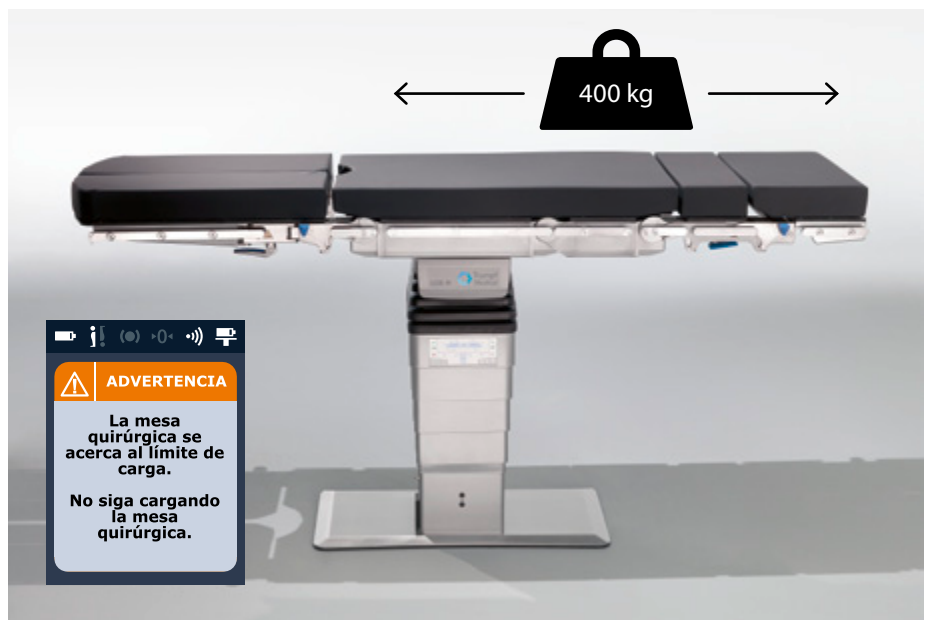
Sistema
de alerta
inteligente para
una mayor
seguridad del
paciente

Ampliación de funciones inteligente: óptimo para todas las aplicaciones

- **Traslado del paciente de forma individual** para una asistencia postquirúrgica del paciente personalizada
- **Altura del traslado configurable** para un traslado rápido del paciente
- **Rotación alrededor de un isocentro fijo** para una comodidad máxima en intervenciones vasculares mínimamente invasivas
- **Relación Trendelenburg-inclinación ampliada** para un acceso óptimo en intervenciones con laparoscopia
- **Dispositivo Trendelenburg rápido** para una asistencia rápida del paciente en caso de emergencia
- **Bloqueo de teclas de las funciones del tablero de la mesa** para una protección adicional en intervenciones neuroquirúrgicas de precisión



Detección y eliminación de choques



Protección contra sobrecargas para una seguridad del paciente máxima

TruConnect: conectado de manera inteligente

El TruSystem 7500 es compatible con el TruConnect, el sistema integral para quirófano de Trumpf Medical. Este sistema de formación y control permite, entre otras cosas, el manejo central de distintos dispositivos de Trumpf Medical: como la

mesa, las lámparas o la cámara. El TruConnect le brinda un acceso rápido a todas las funciones y manuales de uso: para disponer de información específica en el lugar apropiado y en el momento oportuno.

La novedosa interfaz de visualización en 3D permite un posicionamiento exacto de la mesa quirúrgica mediante el mando gráfico touch-and-move



Más información acerca del TruConnect en www.trumpfmedical.com/es/truconnect

Traslado asistido del paciente con el Power Shuttle



Gracias al Power Shuttle, los procesos en el quirófano son todavía más flexibles y rápidos. Mediante sensores de fuerza y un control de velocidad personalizado en las maniobras, el transporte del paciente es más seguro y ergonómico; para conseguir la perfección máxima.



Flujo de trabajo óptimo en el quirófano: con tableros extraíbles TruSystem 7500

- **Cambio de mesa e ingreso**

Ventaja en el flujo de trabajo: mientras todavía se trabaja en el quirófano, se puede administrar la anestesia al paciente en el Shuttle



- **Sala de operaciones**

Ventaja en el flujo de trabajo: traslado preciso y seguro con pocas maniobras



- **Egreso**

Ventaja en el flujo de trabajo: traslado del paciente más ergonómico a la sala de recuperación



Colocación segura en cada maniobra

El TruSystem 7500 admite un gran número de posibilidades de colocación para distintas aplicaciones: desde la cirugía general y la neurocirugía hasta la ginecología y la urología pasando por la traumatología y la ortopedia. Además, tiene a su disposición un gran abanico de colchonetas y accesorios especiales para mesas, lo que amplía su radio de acción.



Neurocirugía: intervenciones como operaciones a cráneo abierto



Cirugía general: estrumectomía



Cirugía bariátrica: banda gástrica



Cirugía de columna vertebral: fusión dorsal



Cirugía visceral: inclinación isocéntrica



Ortopedia: operaciones en el hombro en la posición de Fowler



Ginecología: posición de litotomía

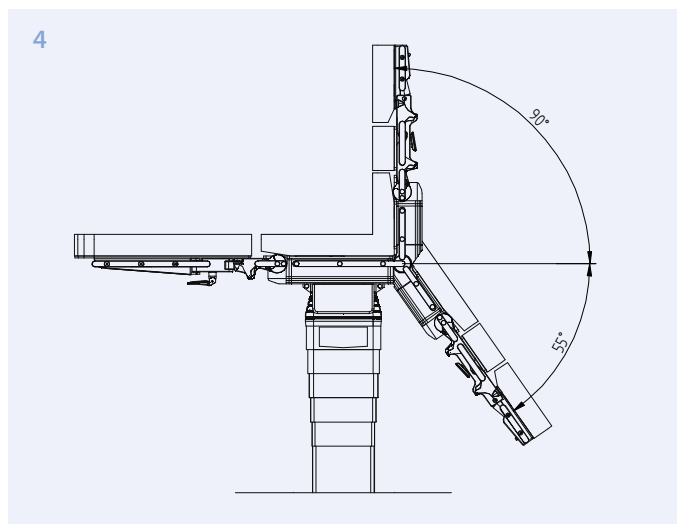
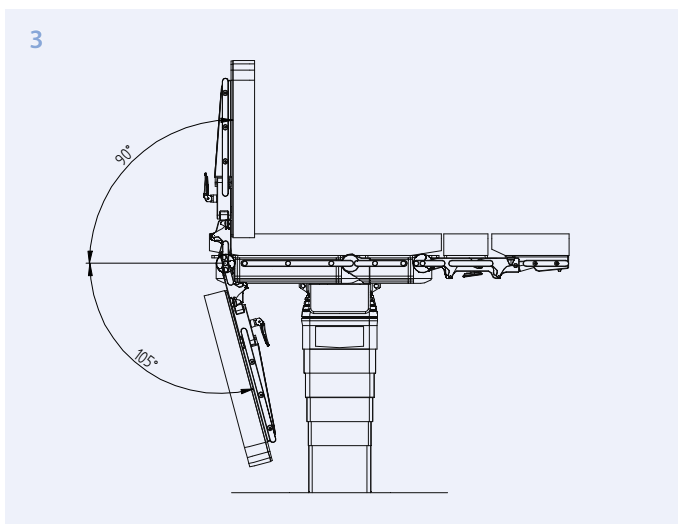
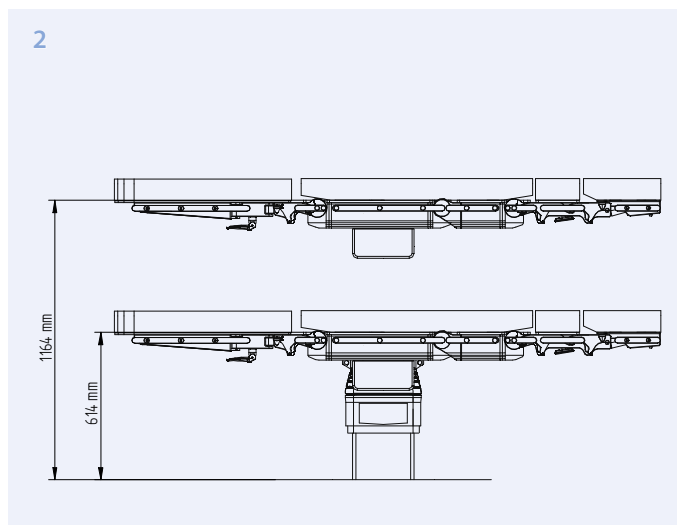
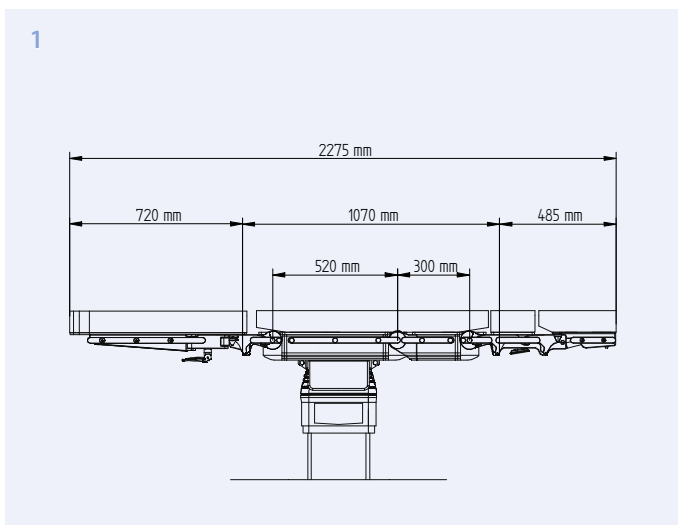


Ortopedia y traumatología: con dispositivo para cadera MIC y unidad de extensión



Cirugía torácica: intervenciones en posición lateral

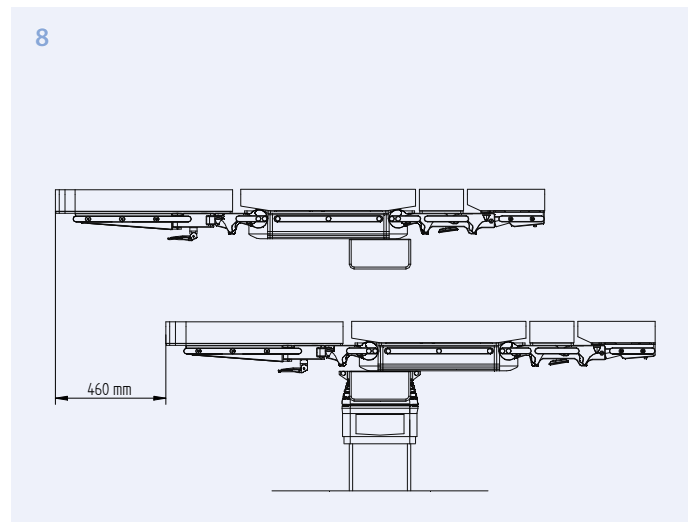
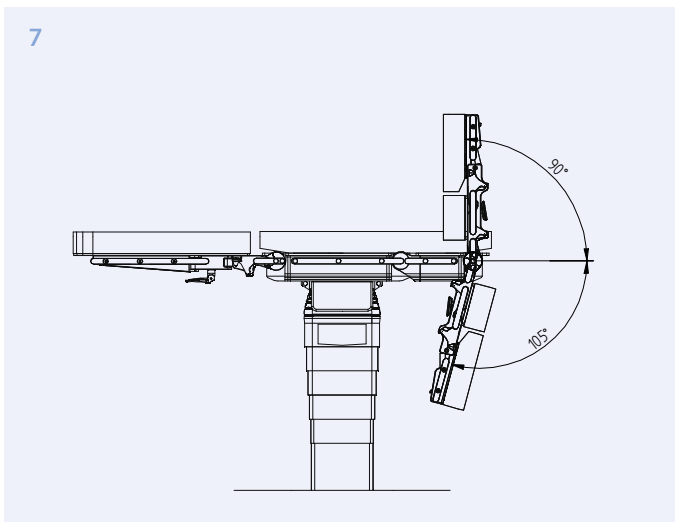
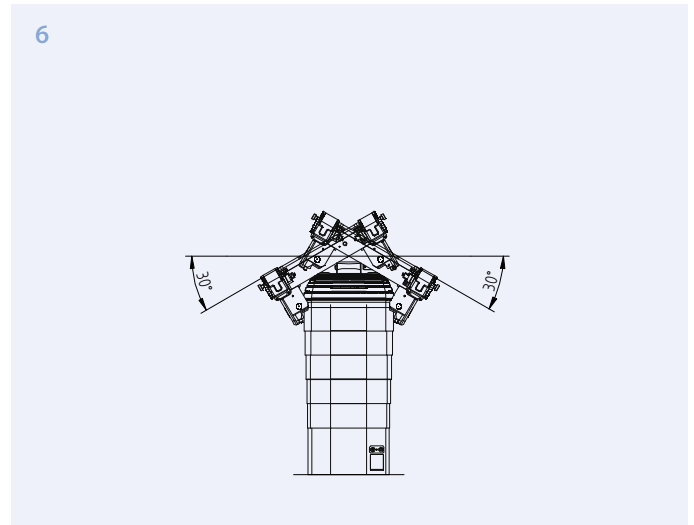
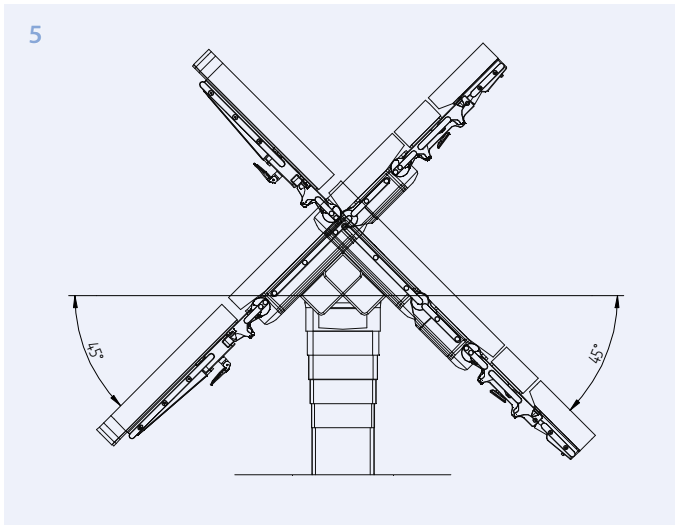
Datos técnicos detallados



Columnas de mesa	Columna de mesa SF	Columna de mesa SB	Columna de mesa SM, Hybrid MC ^[2]	Columna de mesa Hybrid SC, FC
Rotación	360° sin tope	360° sin tope	–	350° con tope
Altura de la columna	490 mm – 1040 mm	520 mm – 1070 mm	510 mm – 1060 mm	490 mm – 1040 mm (SC), 520 mm – 1070 mm (FC)
Altura mín. incl. tablero de mesa universal H	592 mm	622 mm	612 mm	–
Palanca	550 mm	550 mm	550 mm	550 mm
Sección de la columna (LxA)	314 mm x 375 mm	314 mm x 375 mm	314 mm x 375 mm	314 mm x 375 mm
Trend./inclinación	± 45°/± 30°	± 45°/± 30°	± 45°/± 30°	± 45°/± 30°
Altura del tablero base	–	–	25 mm	–
Carga máx. ^[1]	400 kg	400 kg	400 kg	400 kg

^[1] Con limitaciones según la posición del paciente

^[2] La palanca de limpieza para elevar la columna móvil permite la limpieza de la parte inferior del tablero base



Dibujos 1-7: columna de mesa móvil con tablero de mesa universal U26 H

Dibujo 8: columna de mesa móvil con tablero de mesa universal U14 H

Tableros de mesa	Tableros de mesas universales ^{[3] [4] [5] [6]}			Tableros de mesa especiales ^{[3] [4] [5]}	
	U14 H	U24 H	U26 H	ST26	Carbon FloatLine
Longitud	832 mm	1070 mm	1070 mm	1004 mm	2229 mm
Anchura en rieles estándar	600 mm	600 mm	600 mm	600 mm	520 mm
Rango de ajuste de la sección de piernas	+ 90°/- 105°	+ 90°/- 105°	+ 90°/- 105°	± 90°	-
Rango de ajuste de la sección dorsal superior	-	+ 90°/- 105°	+ 90°/- 105°	± 90°	-
Rango de ajuste de la sección dorsal inferior	+ 90°/- 105°	+ 90°/- 55°	+ 90°/- 55°	+ 90°/- 55°	-
Trendelenburg	-	-	-	± 20°	-
Desplazamiento longitudinal	460 mm	400 mm	400 mm	350 mm	800 mm
Desplazamiento lateral	-	-	-	-	± 125 mm

^[3] Dispositivos de mando disponibles: a distancia con cable y cargador para mando a distancia inalámbrico (móvil y en montaje de pared)

^[4] Tableros H disponibles con colchonetas Balanced, CFL y ST26 disponibles con colchonetas Balanced o Comfort Plus

^[5] Los tableros también están disponibles con rieles estándar modelo japonés/estadounidense

^[6] Los tableros para mesa universales también están disponibles en la variante lavable

Hill-Rom es una empresa líder en tecnología médica en todo el mundo, con más de 10.000 empleados en más de 100 países. Con la colaboración de proveedores de asistencia sanitaria, nos centramos en soluciones de suministros para pacientes dependientes con el objetivo de mejorar los resultados clínicos y económicos en cinco áreas clave: **reforzar la movilidad, prevenir y tratar lesiones, administrar los flujos de trabajo de las clínicas, garantizar la seguridad y efectividad en las intervenciones quirúrgicas, y prevenir las enfermedades respiratorias.** Los trabajadores, los programas y los productos de Hill-Rom persiguen una única misión: **mejorar, día a día y en todo el mundo, los resultados para nuestros pacientes y su personal sanitario.**

Trumpf Medical, una división de Hill-Rom caracterizada por sus estándares de alta calidad, ofrece productos innovadores para mejorar la efectividad y la seguridad en los quirófanos, en la unidad de terapia intensiva y en otras áreas clínicas del sector sanitario. Ofrecemos soluciones integrales desarrolladas por nosotros mismos para cubrir sus necesidades clínicas individuales.

Este documento está exclusivamente dirigido a profesionales de sector sanitario. Los dispositivos médicos mostrados en este folleto están pensados para la atención a pacientes en los departamentos correspondientes de los centros médicos.

Todos los productos sanitarios se ajustan a las regulaciones y, según las normativas vigentes, deben incluir el símbolo «CE» de la Unión Europea. Hill-Rom recomienda leer detenidamente las instrucciones detalladas para usar los productos de manera correcta y segura. Las encontrará en la documentación incluida junto al dispositivo médico en su entrega. Los trabajadores de los centros sanitarios serán los responsables del uso y mantenimiento correctos de los dispositivos médicos.

Hill-Rom se reserva el derecho de realizar modificaciones en el diseño, las especificaciones y los modelos sin previo aviso. No se asume ninguna responsabilidad sobre la exactitud y la integridad de los contenidos. Por ese motivo este folleto no incluye ninguna garantía sobre la calidad del producto.

©2015 Hill-Rom Services, Inc. RESERVADOS TODOS LOS DERECHOS.
Doc. núm.: 2020481, 30 de septiembre de 2015

No todos los productos/opciones están disponibles en todos los países. Para más información sobre nuestros productos y servicios, diríjase al contacto de prensa local de Trumpf Medical o visite nuestro sitio web:

www.trumpfmedical.com

Enhancing outcomes for
patients and their caregivers:

Hill-Rom