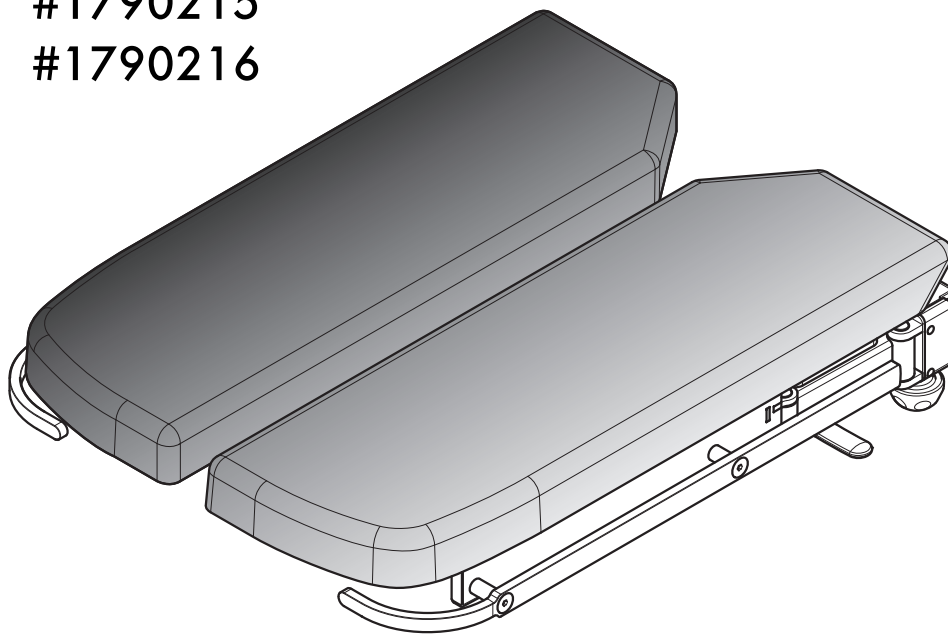


# Beinplatte zweiteilig spreizbar Leg Section Two Parts Spread Joint

Ersatzteilkatalog/Spare Parts Catalogue

#1790215  
#1790216



#1790100  
#1790111  
#1790112

#1481482  
#1481488  
#1481484  
#1481487  
#1481489  
#1481485  
#1481486  
#1481483  
#1485161

**CE-Kennzeichnung:** Dieses Produkt ist ein Medizinprodukt der Klasse I im Sinne der Europäischen Medizinprodukterichtlinie (Medical Device Directive MDD 93/42/EWG) und entspricht der zum Zeitpunkt des Inverkehrbringens gültigen Fassung dieser Richtlinie.

**Konformität:** Der Hersteller erklärt die Konformität dieses Produktes mit den grundlegenden Anforderungen gemäß MDD nach Anhang I, sowie die Durchführung eines für Klasse-I-Produkte geforderten Konformitätsbewertungsverfahrens nach Anhang VII, MDD und dokumentiert dies durch die CE-Kennzeichnung.

**CE mark:** This is a Class I medical product according to the European Medical Device Directive (MDD 93/42/EEC) and is compliant with the Directive version currently in force at the time of product sale.

**Conformity:** The manufacturer declares conformity of this product with the essential requirements indicated in Appendix I, MDD, as well as the performance of a conformity evaluation procedure required for class I products according to Appendix VII, MDD and has documented such with the CE marks.

<b>Hersteller und Inverkehrbringer</b>	
TRUMPF Medizin Systeme GmbH + Co. KG Carl-Zeiss-Straße 7-9 07318 Saalfeld Deutschland	
<b>Vertrieb</b>	
TRUMPF Medizin Systeme GmbH + Co. KG Carl-Zeiss-Straße 7-9 07318 Saalfeld Deutschland	
www.trumpf.com	

<b>Manufacturer and distributor</b>	
TRUMPF Medizin Systeme GmbH + Co. KG Carl-Zeiss-Straße 7-9 07318 Saalfeld Germany	
<b>Distribution</b>	
TRUMPF Medizin Systeme GmbH + Co. KG Carl-Zeiss-Straße 7-9 07318 Saalfeld Germany	
www.trumpf.com	

<b>Service für Ersatzteile</b>		
	<b>Deutschland</b>	<b>andere Länder</b>
Telefon	0180 2254135* <sup>1</sup>	+49 3671 586-0
Telefax	03671 586-41175	+49 3671 586-41175
E-Mail	Service.med@de.trumpf.com	

<b>Spare Parts Service</b>	
Telephone	+49 3671 586-0
Fax	+49 3671 586-41175
E-mail	Service.med@de.trumpf.com

\*<sup>1</sup> 24h Service-Hotline:  
6 ct/Anruf aus dem dt. Festnetz,  
höchstens 42 ct/min aus den  
Mobilfunknetzen



Wir arbeiten ständig an der Weiterentwicklung. Bitte haben Sie Verständnis dafür, dass wir uns jederzeit Änderungen des Lieferumfangs in Form, Ausstattung und Technik vorbehalten müssen.

Nachdruck, Vervielfältigung oder Übersetzung, auch auszugsweise, ist ohne schriftliche Genehmigung der TRUMPF Medizin Systeme GmbH + Co. KG nicht gestattet! Alle Rechte nach dem Gesetz über das Urheberrecht bleiben der TRUMPF Medizin Systeme GmbH + Co. KG ausdrücklich vorbehalten.

Für die sicherheitstechnischen Eigenschaften dieses Gerätes ist der Hersteller im Rahmen der gesetzlichen Bestimmungen nur dann verantwortlich, wenn Wartung, Instandhaltung und Änderung an diesem Gerät von ihm selbst oder einem Beauftragten nach seinen Anweisungen durchgeführt werden.

**Revisionsstand: 2013-12-04**

We are constantly developing our products. We therefore reserve the right to make changes to the scope of the delivery with respect to the format, equipment and technology at any time.

Reprinting, copying or translating this document, in whole or in part, is forbidden without the express written permission of TRUMPF Medizin Systeme GmbH + Co. KG! All rights under the copyright laws are expressly reserved by TRUMPF Medizin Systeme GmbH + Co. KG.

Within the bounds of the legal requirements, the manufacturer is only then responsible for the technical safety characteristics of this apparatus if the maintenance, repairs and modifications to this apparatus are performed by him or by someone appointed by him and in accordance with his instructions.

**Revision level: 2013-12-04**



Dieser Ersatzteilkatalog hat Gültigkeit für folgende Verkaufseinheiten:

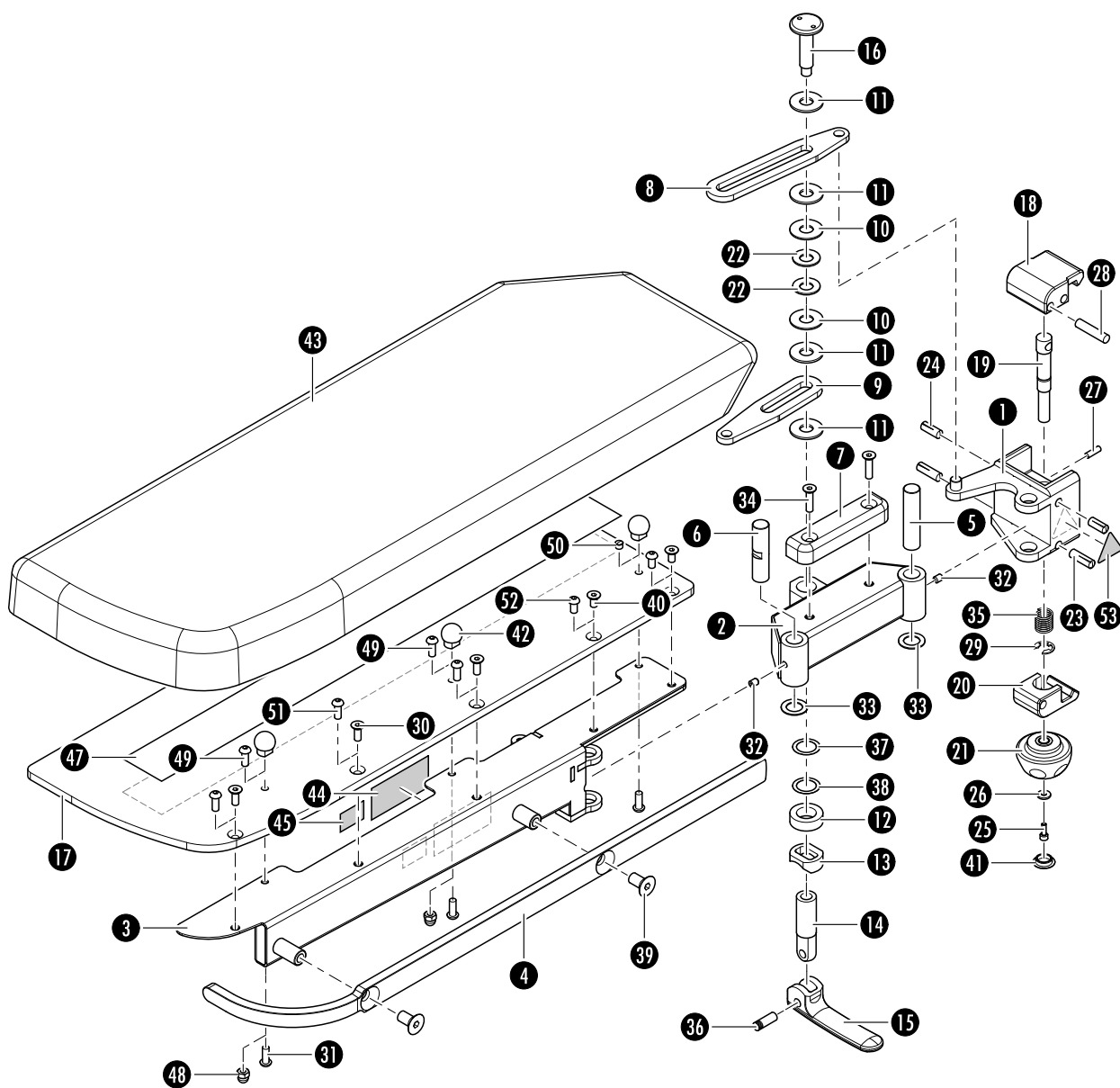
This spare parts catalogue applies to the following sales units:

Bezeichnung	Mat.-Nr.
Beinplatte zweiteilig spreizbar	1481482
Beinplatte zweiteilig spreizbar 2F	1481488
Beinplatte zweiteilig spreizbar NG U	1481484
Beinplatte zweiteilig spreizbar NG T U	1481487
Beinplatte zweiteilig spreizbar NG U 2F	1481489
Beinplatte zweiteilig spreizbar M	1481485
Beinplatte zweiteilig spreizbar T	1481486
Beinplatte zweiteilig spreizbar VS	1481483
Beinplatte zweiteilig spreizbar 2F VS	1485161
Beinplatte zweiteilig spreizbar S	1790100
Beinplatte zweiteilig spreizbar V	1790111
Beinplatte zweiteilig spreizbar U V	1790112

Polster Beinplatte zweiteilig	1790215
Polster Beinplatte zweiteilig T	1790216

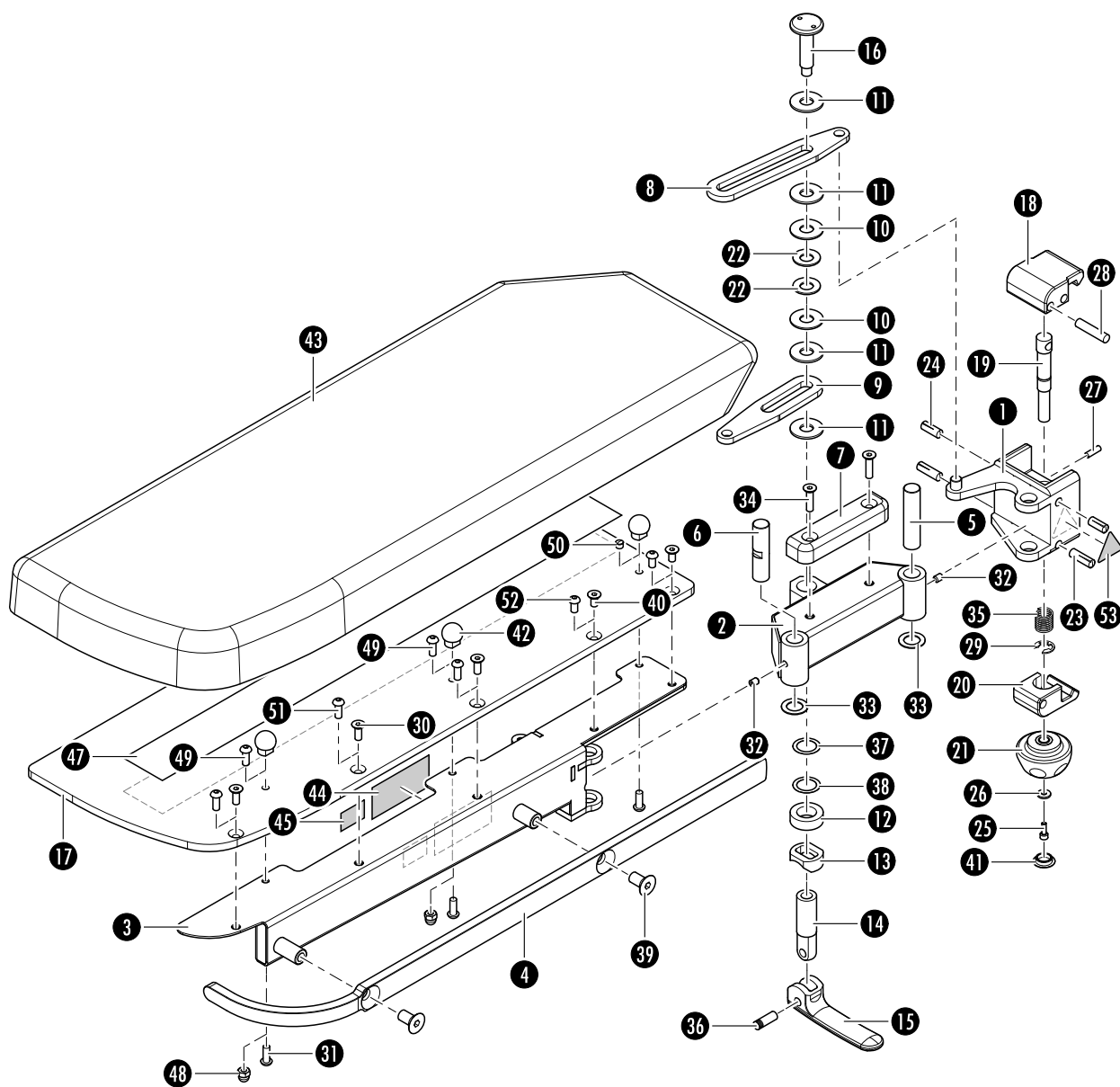
Product name	Item no.
Leg section two parts spread joint	1481482
Leg section two parts spread joint 2F	1481488
Leg section two parts spread joint U	1481484
Leg section two parts spread joint U T	1481487
Leg section two parts spread joint U 2F	1481489
Leg section two parts spread joint M	1481485
Leg section two parts spread joint T	1481486
Leg section two parts spread joint VS	1481483
Leg section two parts spread joint 2F VS	1485161
Leg section, two-piece, spreadable, S	1790100
Leg section, two-piece, spreadable, V	1790111
Leg section, two-piece, spreadable, U V	1790112

Cusion leg section two parts spread joint	1790215
Cusion leg section two parts spread joint T	1790216



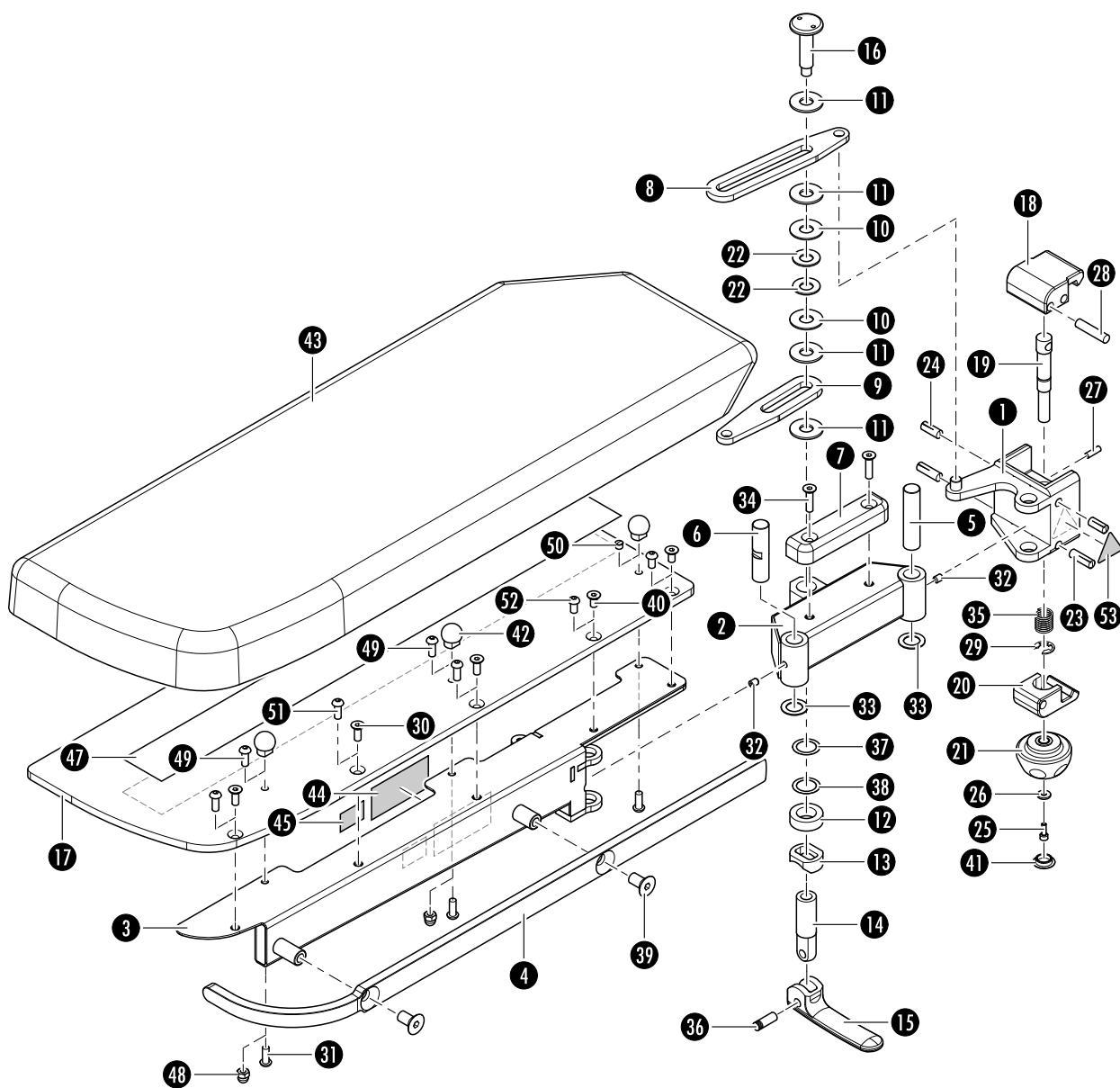


Pos. Pos.	Bezeichnung	Product name	Anz. Qty.	Mat.-Nr. Item no.
1	Koppelstück Paar PSB	Coupling piece, pair	1	1729305
2	Koppelholm SWG PSB	Coupling holm PSB	2	1729288
3	Holm BP 2tlg NG SWG Paar PSB	Holm leg plate (pair)	1	1729251
4	Normschiene mit Stoßkante (#1481482, #1481488, #1481485, #1481486, #1481483, #1485161, #1790100, #1790111)	Standard rail (#1481482, #1481488, #1481485, #1481486, #1481483, #1485161, #1790100, #1790111)	2	1698463
	Normschiene mit Stosskante U kpl Paar (#1481484, #1481487, #1481489, #1790112) Einzelteile siehe Seite 12	Standard rail (pair) (#1481484, #1481487, #1481489, #1790112) Single components see page 12	1	1698468
5	Lagerbolzen kurz	Bearing pin	2	4222033
6	Lagerbolzen Holm	Bearing pin	2	4222069
7	Stützblende	Support shield	2	4222028
8	Kulisse 1	Connecting link	2	4222007
9	Kulisse 2	Connecting link	2	4222008
10	Druckscheibe Reibbelag	Thrust disc	4	4222035
11	Reibbelag Scheibe	Friction lining washer	8	4145712
12	Abstandshülse	Spacer sleeve	2	4222027
13	Pfanne	Ladle	2	4222032
14	Zugstück	Pull piece	2	4222031
15	Spannhebel	Tension lever	2	1375292
16	Klemmpilz	Fastening stud	2	4222030
17	Polsterplatte BP spreizbar NG Paar (#1481482, #1481488, #1790100)	Pad plate (pair) (#1481482, #1481488, #1790100)	1	1480285
	Polsterplatte BP spreizbar NG U Paar beinhaltet Pos. 47 (#1481483, #1485161, #1481485, #1481486, #1481484, #1481487, #1481489, #1790111, #1790112)	Pad plate (pair) includes pos. 47 (#1481483, #1485161, #1481485, #1481486, #1481484, #1481487, #1481489 #1790111, #1790112)	1	1480286





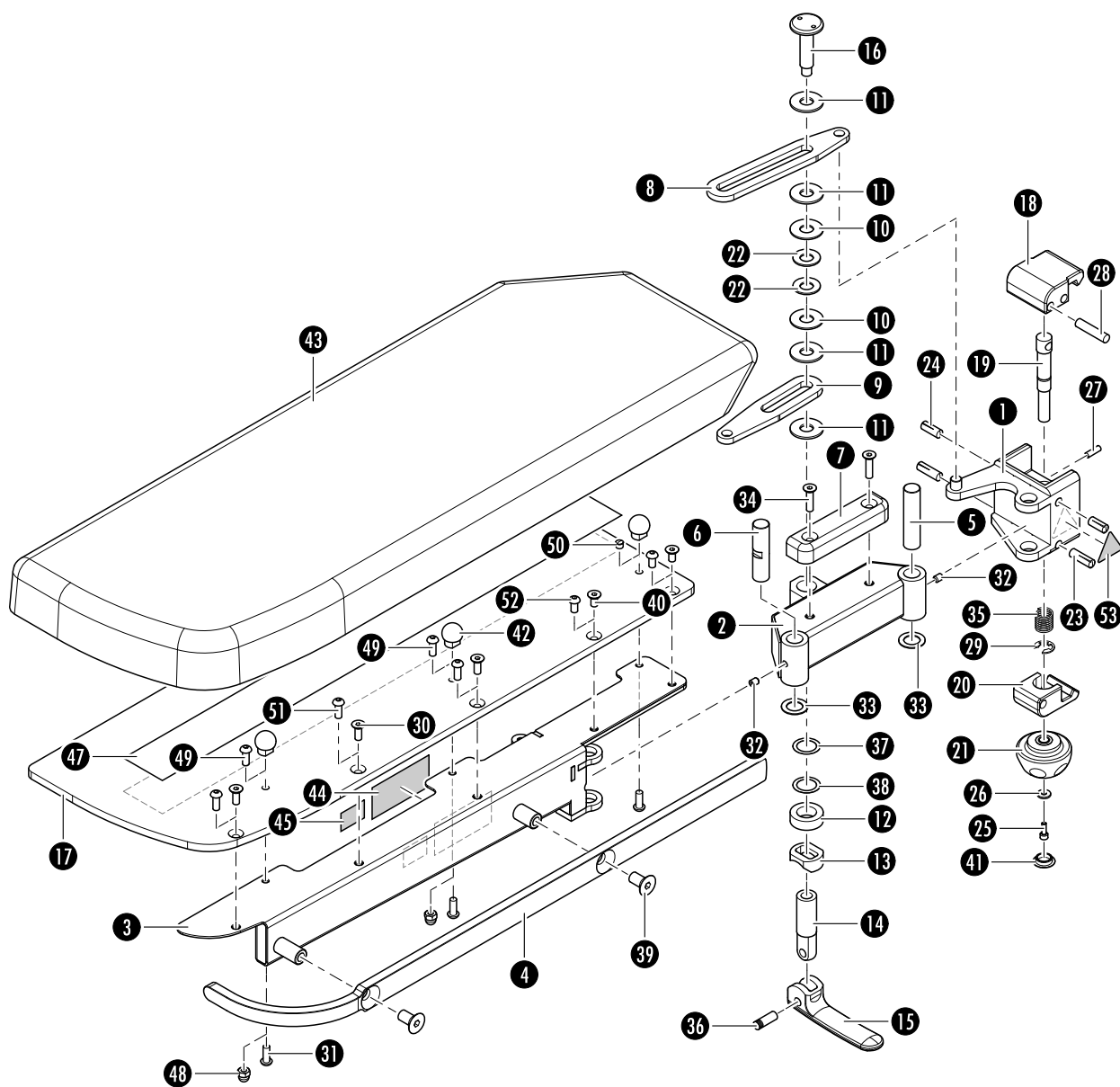
Pos. Pos.	Bezeichnung	Product name	Anz. Qty.	Mat.-Nr. Item no.
18	Klaue oben breit-schmal PSB	Top claw wide-narrow PSB	2	1728846
19	Zugbolzen	Tension bolt	2	4220163
20	Klaue unten PSB	Claw bottom PSB	2	1728844
21	Drehgriff	Screw grip	2	4145340
22	Tellerfeder	Cup spring	4	4121095
23	Kerbstift 8x26	Grooved pin 8x26	4	4083223
24	Kerbstift 8x20	Grooved pin 8x20	4	4083210
25	Zylinderschraube M4x12	Cylinder head screw M4x12	2	0751667
26	Scheibe 4,3	Washer 4.3	2	4083075
27	Zylinderstift 5x16	Dowel pin 5x16	2	0758606
28	Zylinderstift 8x36	Dowel pin 8x36	2	4083106
29	Sicherungsscheibe 9	Locking washer 9	2	4083022
30	Senkschraube M6x16 (#1481482, #1481488, #1481485, #1481486, #1481483, #1485161, #1790100, #1790111)	Countersunk head screw M6x16 (#1481482, #1481488, #1481485, #1481486, #1481483, #1485161, #1790100, #1790111)	6	0117014
31	linsenkopfschraube M6x16 (#1481482, #1481488, #1481483, #1485161, #1790100)	Lens head screw M6x16 (#1481482, #1481488, #1481483, #1485161, #1790100)	6	0780825
32	Gewindestift M6x8	Set screw 6x8	4	0109942
33	Abstimm-scheibe	Adjusting disc	4	4231109
34	Senkschraube M6x25	Countersunk head screw M6x25	4	0117013
35	Druckfeder	P-spring	2	4121020
36	Stift	Pin	2	1376628
37	Passscheibe 18x25x0,10	Shim ring 18x25x0.10	2	1353151
38	Passscheibe 18x25x0,20	Shim ring 18x25x0.20	2	1353152
39	Senkschraube M10x20	Countersunk head screw M10x20	4	1215427
40	Senkschraube M6x12 (#1481482, #1481488, #1481485, #1481486, #1481483, #1485161, #1790100, #1790111)	Countersunk head screw M6x12 (#1481482, #1481488, #1481485, #1481486, #1481483, #1485161, #1790100, #1790111)	4	0104835





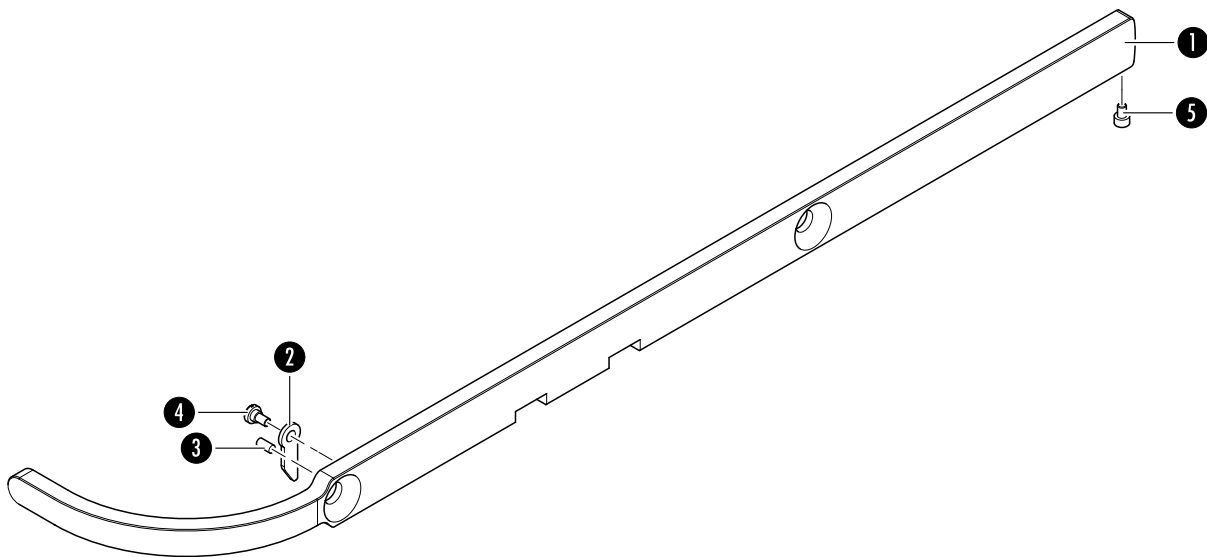


Pos. Pos.	Bezeichnung	Product name	Anz. Qty.	Mat.-Nr. Item no.
41	Abdeckkappe	Cap	2	4144624
42	Polsterpilz M6 (#1481482, #1481488, #1481483, #1485161, #1790100)	Cushion mushroom M6 (#1481482, #1481488, #1481483, #1485161, #1790100)	6	1374410
43	Polster BP li	Cushion BP left	1	1566895
	Polster BP re	Cushion BP right	1	1566896
	Polster BP U li	Cushion LP U left	1	1480300
	Polster BP U re	Cushion LP U right	1	1480301
	Polster BP U 2F li.	Cushion BP U 2F left	1	1480288
	Polster BP U 2F re	Cushion BP U 2F right	1	1480289
	Polster BP li. M	Cushion BP left M	1	1473121
	Polster BP re M	Cushion BP right M	1	1473123
	Polster BP li T	Cushion (left)	1	1601320
	Polster BP re T	Cushion (right)	1	1601321
	Polster BP 2F li	Cushion (left)	1	1586336
	Polster BP 2F re	Cushion (right)	1	1586338
44	Rollenhaftetikett 73x35 (Typenschild)	Label 73x35 (rating plate)	2	4144884
45	Piktogramm Washable (#1481482, #1481488, #1790100, #1790111, #1790112)	Pictogram washable (#1481482, #1481488, #1790100, #1790111, #1790112)	2	1390722
46	Kleber omniFIT 100M (50 g)	Adhesive omnifit 100m (50 g)	1	4150018
47	Hakenband 50 mm (#1481484, #1481487, #1481489, #1481485, #1481486, #1481483, #1485161, #1790111, #1790112)	Hook tape 50 mm (#1481484, #1481487, #1481489, #1481485, #1481486, #1481483, #1485161, #1790111, #1790112)	1,16 m	1514211
48	Mutter M6 (#1481484, #1481487, #1481489, #1481485, #1481486, #1790111, #1790112)	Nut M6 (#1481484, #1481487, #1481489, #1481485, #1481486, #1790111, #1790112)	4	1215469





Pos. Pos.	Bezeichnung	Product name	Anz. Qty.	Mat.-Nr. Item no.
49	Linsenkopfschraube M6x16 (#1481484, #1481487, #1481489, #1481485, #1481486, #1790111, #1790112)	Lens head screw M6x16 (#1481484, #1481487, #1481489, #1481485, #1481486, #1790111, #1790112)	4	0780825
50	Stopfen (#1481484, #1481487, #1481489, #1481485, #1481486, #1790111, #1790112)	Plug (#1481484, #1481487, #1481489, #1481485, #1481486, #1790111, #1790112)	2	1215787
51	Linsenkopfschraube M6x16 (#1481484, #1481487, #1481489, #1790112) Achtung, die Polsterplatte muss mit den Senkbohrungen nach unten montiert werden!	Lens head screw M6x16 (#1481484, #1481487, #1481489, #1790112) Attention, mount the pad plate with the counter sunk drilling at the bottom side!	6	0780825
52	Linsenkopfschraube M6x12 (#1481484, #1481487, #1481489, #1790112) Achtung, die Polsterplatte muss mit den Senkbohrungen nach unten montiert werden!	Lens head screw M6x12 (#1481484, #1481487, #1481489, #1790112) Attention, mount the pad plate with the counter sunk drilling at the bottom side!	4	0751497
53	Schild Quetschgefahr gelb (klein)	Label Quetschgefahr yellow (klein)	2	1474853



Normschiene mit Stosskante U kpl. Standard rail (pair), #1698468  
 Paar, #1698468

Pos. Pos.	Bezeichnung	Product name	Anz. Qty.	Mat.-Nr. Item no.
1	Normschiene mit Stosskante U Paar	Standard rail (pair)	1	1698466
2	Hebel	Lever	2	1540983
3	Zylinderstift 4x8	Dowel pin 4x8	2	4083110
4	Flachkopfschraube M4x2,5	Pan head screw M4x2.5	2	1425987
5	Zylinderschraube M4x6	Cylinder head screw M4x6	2	0751664



**TRUMPF**



TRUMPF Medizin Systeme GmbH + Co. KG  
Carl-Zeiss-Straße 7-9  
07318 Saalfeld, Germany

Phone: +49 3671 586-0  
Fax: +49 3671 586-41175

E-mail: [Service.med@de.trumpf.com](mailto:Service.med@de.trumpf.com)  
[www.trumpf.com](http://www.trumpf.com)