

# Kopfplatte 530 Doppelgelenk Head Section 530 Double Joint

Ersatzteilkatalog/Spare Parts Catalogue

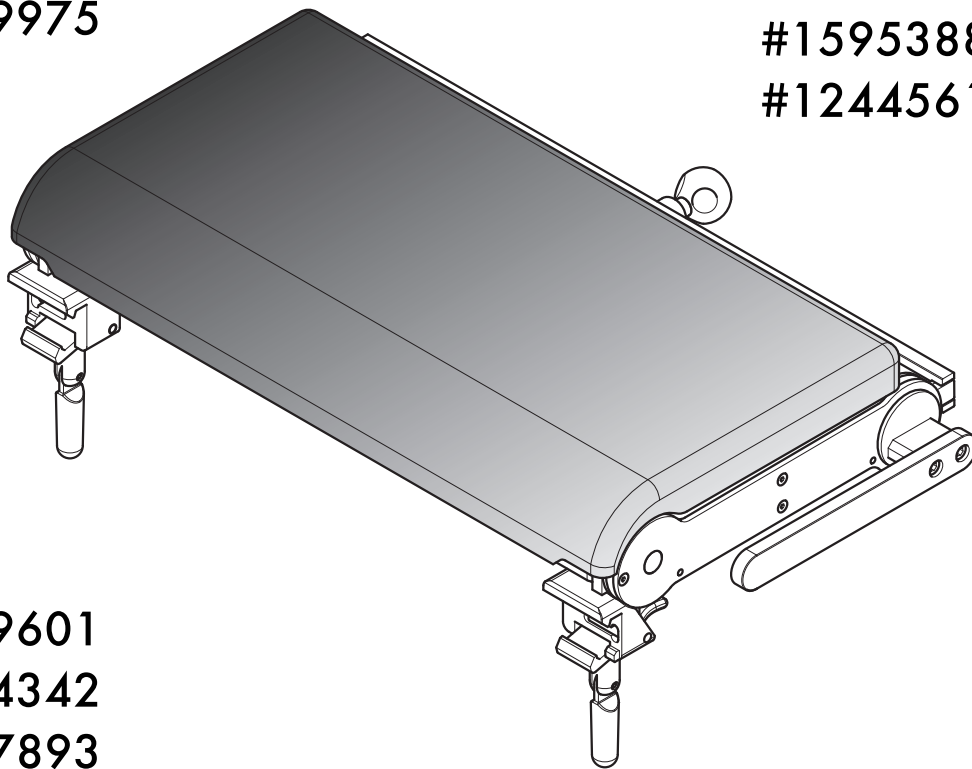
#1789973

#1789974

#1789975

#1595388

#1244561



#4549601

#1314342

#1397893

#4500601

#1437327

**TRUMPF**



**CE-Kennzeichnung:** Dieses Produkt ist ein Medizinprodukt der Klasse I im Sinne der Europäischen Medizinprodukterichtlinie (Medical Device Directive MDD 93/42/EWG) und entspricht der zum Zeitpunkt des Inverkehrbringens gültigen Fassung dieser Richtlinie.

**CE mark:** This is a Class I medical product according to the European Medical Device Directive (MDD 93/42/EEC) and is compliant with the Directive version currently in force at the time of product sale.

**Konformität:** Der Hersteller erklärt die Konformität dieses Produktes mit den grundlegenden Anforderungen gemäß MDD nach Anhang I, sowie die Durchführung eines für Klasse-I-Produkte geforderten Konformitätsbewertungsverfahrens nach Anhang VII, MDD und dokumentiert dies durch die CE-Kennzeichnung.

**Conformity:** The manufacturer declares conformity of this product with the essential requirements indicated in Appendix I, MDD, as well as the performance of a conformity evaluation procedure required for class I products according to Appendix VII, MDD and has documented such with the CE marks.

<b>Hersteller und Inverkehrbringer</b>	
TRUMPF Medizin Systeme GmbH + Co. KG Carl-Zeiss-Straße 7-9 07318 Saalfeld Deutschland	
<b>Vertrieb</b>	
TRUMPF Medizin Systeme GmbH + Co. KG Carl-Zeiss-Straße 7-9 07318 Saalfeld Deutschland	
www.trumpf.com	

<b>Manufacturer and distributor</b>	
TRUMPF Medizin Systeme GmbH + Co. KG Carl-Zeiss-Straße 7-9 07318 Saalfeld Germany	
<b>Distribution</b>	
TRUMPF Medizin Systeme GmbH + Co. KG Carl-Zeiss-Straße 7-9 07318 Saalfeld Germany	
www.trumpf.com	

<b>Service für Ersatzteile</b>		
	<b>Deutschland</b>	<b>andere Länder</b>
Telefon	0180 2254135* <sup>1</sup>	+49 3671 586-0
Telefax	03671 586-41175	+49 3671 586-41175
E-Mail	Service.med@de.trumpf.com	

<b>Spare Parts Service</b>	
Telephone	+49 3671 586-0
Fax	+49 3671 586-41175
E-mail	Service.med@de.trumpf.com

\*<sup>1</sup> 24h Service-Hotline:  
6 ct/Anruf aus dem dt. Festnetz,  
höchstens 42 ct/min aus den  
Mobilfunknetzen



Wir arbeiten ständig an der Weiterentwicklung. Bitte haben Sie Verständnis dafür, dass wir uns jederzeit Änderungen des Lieferumfangs in Form, Ausstattung und Technik vorbehalten müssen.

We are constantly developing our products. We therefore reserve the right to make changes to the scope of the delivery with respect to the format, equipment and technology at any time.

Nachdruck, Vervielfältigung oder Übersetzung, auch auszugsweise, ist ohne schriftliche Genehmigung der TRUMPF Medizin Systeme GmbH + Co. KG nicht gestattet! Alle Rechte nach dem Gesetz über das Urheberrecht bleiben der TRUMPF Medizin Systeme GmbH + Co. KG ausdrücklich vorbehalten.

Reprinting, copying or translating this document, in whole or in part, is forbidden without the express written permission of TRUMPF Medizin Systeme GmbH + Co. KG! All rights under the copyright laws are expressly reserved by TRUMPF Medizin Systeme GmbH + Co. KG.

Für die sicherheitstechnischen Eigenschaften dieses Gerätes ist der Hersteller im Rahmen der gesetzlichen Bestimmungen nur dann verantwortlich, wenn Wartung, Instandhaltung und Änderung an diesem Gerät von ihm selbst oder einem Beauftragten nach seinen Anweisungen durchgeführt werden.

Within the bounds of the legal requirements, the manufacturer is only then responsible for the technical safety characteristics of this apparatus if the maintenance, repairs and modifications to this apparatus are performed by him or by someone appointed by him and in accordance with his instructions.

**Revisionsstand: 2014-01-24**

**Revision level: 2014-01-24**

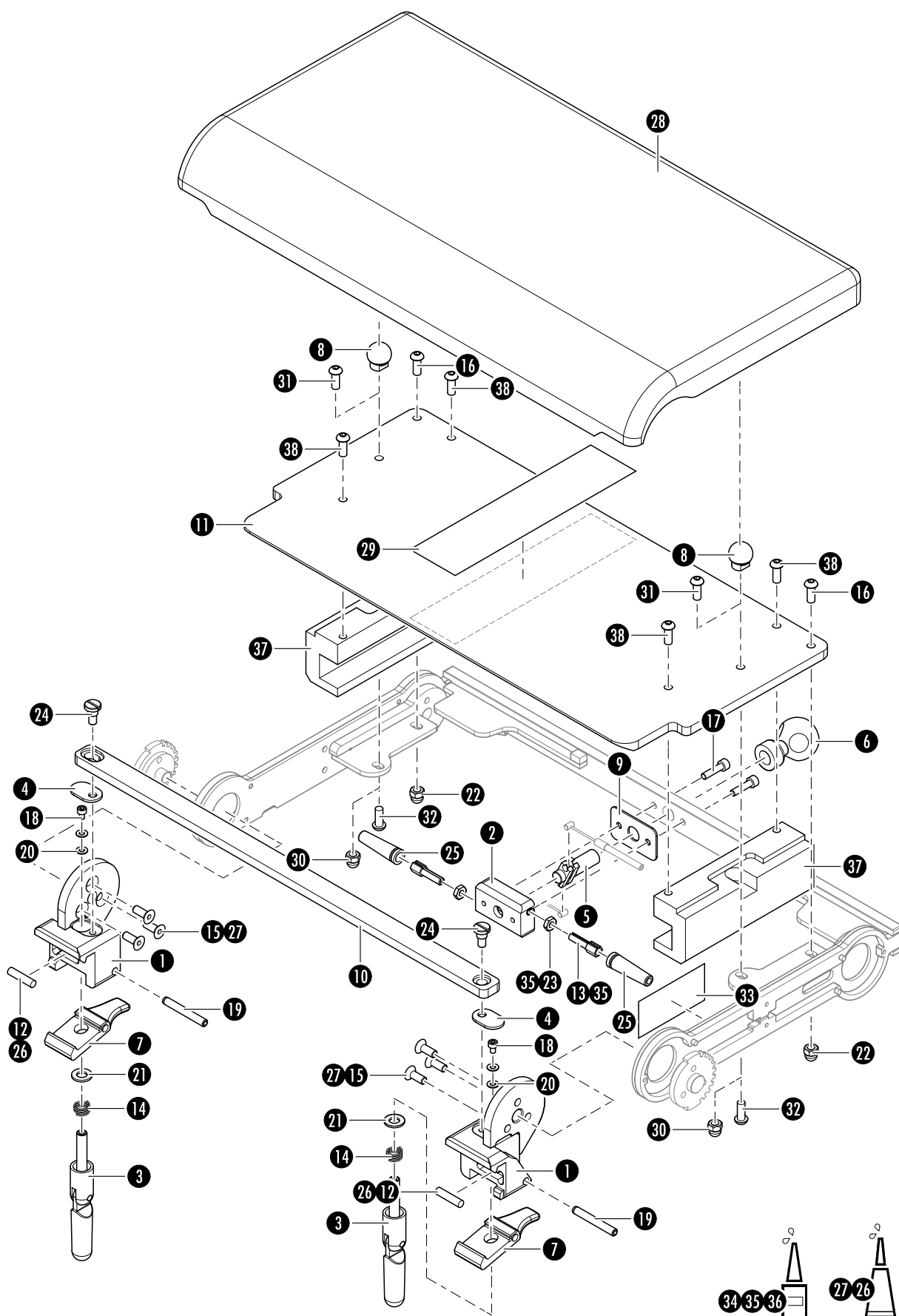


Dieser Ersatzteilkatalog hat Gültigkeit für folgende Verkaufseinheiten:

<b>Bezeichnung</b>	<b>Mat.-Nr.</b>
Kopfplatte 530 Doppelgelenk	4549601
Kopfplatte 530 Doppelgelenk M	1314342
Kopfplatte 530 Doppelgelenk T	1397893
Kopfplatte 530 Doppelgelenk U	4500601
Kopfplatte 530 U T	1437327
Kopfplatte 530 Doppelgelenk S	1789973
Kopfplatte 530 Doppelgelenk V	1789974
Kopfplatte 530 Doppelgelenk U V	1789975
Polster Kopfplatte 530	1244561
Polster Kopfplatte 530 T	1595388

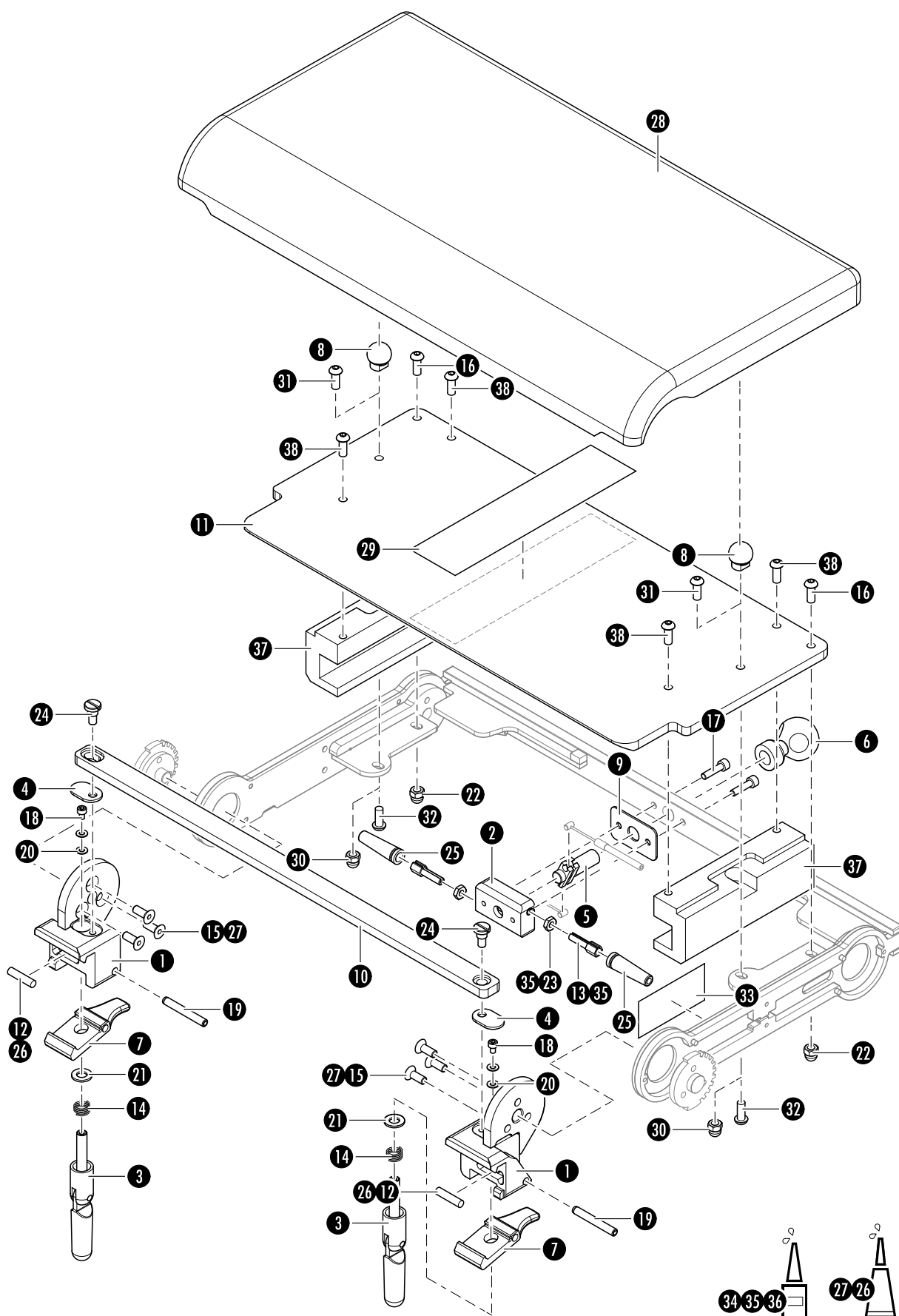
This spare parts catalogue applies to the following sales units:

<b>Product name</b>	<b>Item no.</b>
Head section 530 double joint	4549601
Head section 530 double joint M	1314342
Head section 530 double joint T	1397893
Head section 530 double joint U	4500601
Head section 530 double joint U T	1437327
Head section 530 double joint S	1789973
Head section 530 double joint V	1789974
Head section 530 double joint U V	1789975
Pad head section 530	1244561
Pad head section 530 T	1595388



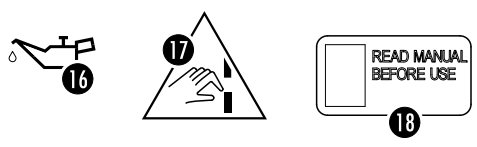
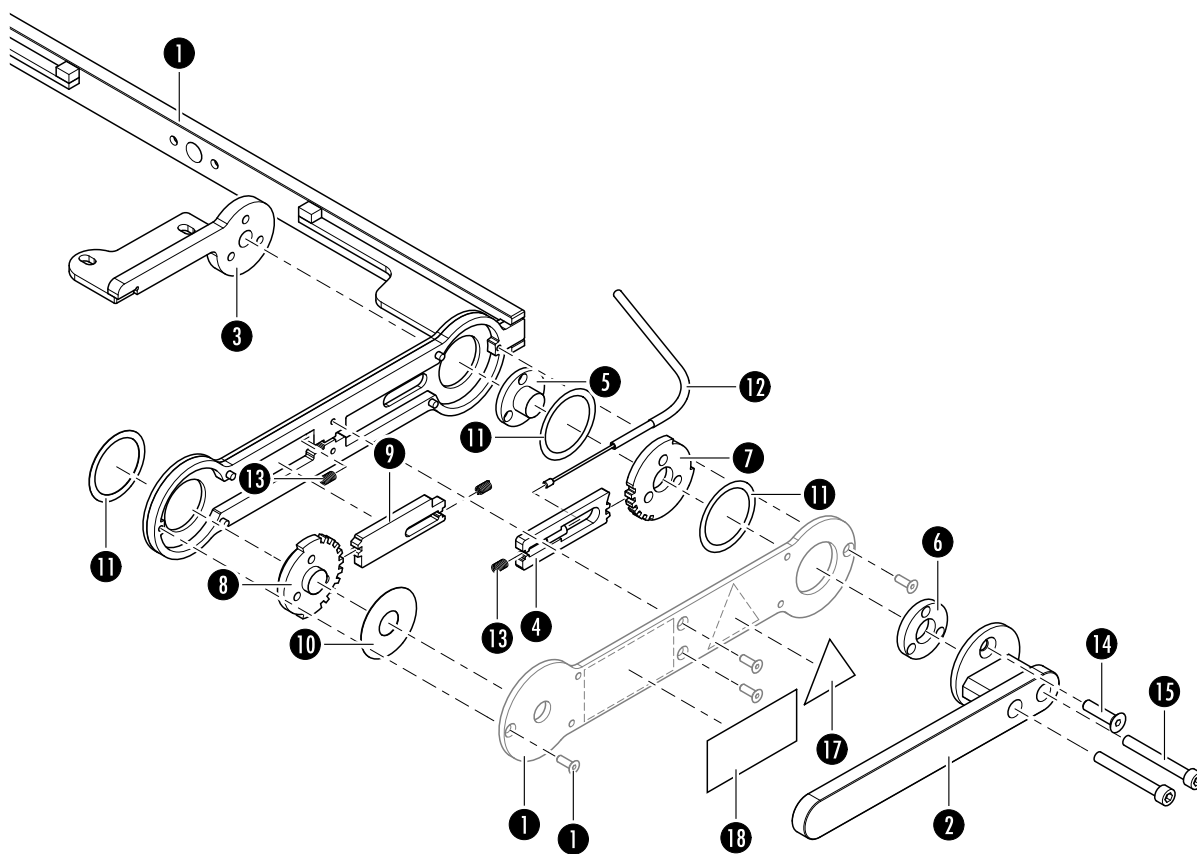


Pos. Pos.	Bezeichnung	Product name	Anz. Qty.	Mat.-Nr. Item no.
1	Kloben SWG Paar	Clamps SWG pair 4222082	1	1244433
2	Kasten POM	Box	1	1300369
3	Spannhebel kpl.	Tension lever	2	1836592
4	Abdeckung	Enclosure	2	1383535
5	Drehachse	Rotary shaft	1	1244526
6	Drehknopf	Rotary button	1	1355219
7	Klaue	Claw	2	4220168
8	Polsterpilz M6 (#4549601, #1789973)	Cushion mushroom M6 (#4549601, #1789973)	2	1374410
9	Blech	Sheet	1	1300378
10	Traverse	Transverse girder	1	1383534
11	Polsterplatte KP (#4549601, #1789973)	Pad plate (#454960, #1789973)	1	1244512
	Polsterplatte KP US (#1314342, #1397893, #4500601, #1437327, #1789974, #1789975) (beinhaltet Pos. 29)	Pad plate (#1314342, #1397893, #4500601, #1437327, #1789974, #1789975) (includes pos. 29)	1	1245241
12	Rundmagnet D5x25	Magnet D5x25	2	1355124
13	Justierschraube	Adjusting screw	2	4230563
14	Druckfeder	P-Spring	2	1216050
15	Senkschraube M6x16	Countersunk head screw M6x16	6	0117014
16	Linsenkopfschraube M6x16	Lens head screw M6x16	2	0780825
17	Zylinderschraube M5x20	Cylinder head screw M5x20	2	0136752
18	Zylinderschraube M4x6	Cylinder head screw M4x6	2	0751664
19	Zylinderstift 6x45	Dowel pin 6x45	2	4083209
20	Scheibe 4	Washer 4	4	0142874
21	Scheibe 8	Washer 8	2	0145764
22	Mutter M6	Nut M6	2	1215469
23	Schlitzmutter	Slotted nut	2	4210475
24	Flachkopfschraube M6x6	Pan head screw M6x6	2	4081087
25	Knickschutztülle	Protective sleeve sleeve	2	1422230





Pos. Pos.	Bezeichnung	Product name	Anz. Qty.	Mat.-Nr. Item no.
26	Kleber Scotch-Weld DP 110 grau	Glue Scotch-Weld DP 110 grey	1	1216403
27	Kleber SICO-Met 8400 50g	Glue SICO-Met 8400 50g	1	4150011
28	Polster Kopfplatte 530	Pad head section 530	1	1244561
	Polster Kopfplatte 530 M	Cushion headplate 530 M	1	1389825
	Polster Kopfplatte 530 T	Pad head section 530 T	1	1595388
	Polster KP US	Cushion	1	1245317
29	Hakenband 50 mm (#1314342, #1397893, #4500601, #1437327, #1789974, #1789975)	Hook tape 50 mm (#1314342, #1397893, #4500601, #1437327, #1789974, #1789975)	0,2 m	1514211
30	Mutter M6 (#1314342, #1397893, #4500601, #1437327, #1789974, #1789975)	Nut M6 (#1314342, #1397893, #4500601, #1437327, #1789974, #1789975)	2	1215469
31	Linsenkopfschraube M6x16 (#1314342, #1397893, #4500601, #1437327, #1789974, #1789975)	Lens head screw M6x16 (#1314342, #1397893, #4500601, #1437327, #1789974, #1789975)	4	0780825
32	Linsenkopfschraube M6x16 (#4549601, #1789973)	Lens head screw M6x16 (#4549601, #1789973)	2	0780825
33	Rollenhaftetikett 73x35 (Typenschild)	Label 73x35 (rating plate)	1	4144884
34	Kleber omniFIT 100M (50 g)	Adhesive omniFIT 100M (50 g)	1	4150018
35	Schraubensicherungslack rot	Screw locking device enamel red	1	4150041
36	Kleber omniFIT 200M (50 g)	Adhesive omniFIT 200M (50 g)	1	4150020
37	Kassettenschiene	Cassette rails	4	1244525
38	Linsenkopfschraube M6x16	Lens head screw M6x16	4	0780825







Pos. Pos.	Bezeichnung	Product name	Anz. Qty.	Mat.-Nr. Item no.
1	Rahmen SWG	Frame	1	1244495
2	Normschiene SWG (Paar) (#4549601, #1314342, #1397893, #1789973, #1789974)	Standard stripe (pair) (#4549601, #1314342, #1397893, #1789973, #1789974)	1	1244497
	Normschiene SWG U (Paar) (#4500601, #1437327, #1789975)	Standard stripe U (pair) (#4500601, #1437327, #1789975)	1	1244468
3	Tragwinkel Polsterplatte SWG Paar	Supporting angle (pair)	1	1244491
4	Rastschieber hinten SWG	Engaging slide	2	1420495
5	Lager	Bearing	2	1244522
6	Lagerscheibe	Bearing disc	2	1244523
7	Rastscheibe hinten 15grd	Rear locking disk	2	1420497
8	Rastrad Paar	Locking wheel (pair)	1	1420493
9	Rastschieber	Engaging slide	2	1420494
10	Gleitscheibe 43x15	Sliding disc	2	1244524
11	Gleitscheibe 43x35	Sliding disc	6	1227202
12	Bowdenzug	Bowden wire control	2	1244470
13	Druckfeder	P-Spring	6	1216025
14	Senkschraube M6x25	Countersunk head screw M6x25	2	0117013
15	Zylinderschraube M6x50	Cylinder head screw M6x50	4	0756584
16	Isoflex TOPAS NCA 5051	Isoflex TOPAS NCA 5051	1	4150051
17	Aufkleber „Klemmgefahr“ schwarz	Sticker	2	4144537
18	Piktogramm KP Paar	Label (pair)	1	1367909





**TRUMPF**



TRUMPF Medizin Systeme GmbH + Co. KG  
Carl-Zeiss-Straße 7-9  
07318 Saalfeld, Germany

Phone: +49 3671 586-0  
Fax: +49 3671 586-41175

E-mail: [Service.med@de.trumpf.com](mailto:Service.med@de.trumpf.com)  
[www.trumpf.com](http://www.trumpf.com)