

# Kopfplatte einfach Head Section Basic

Ersatzteilkatalog/Spare Parts Catalogue

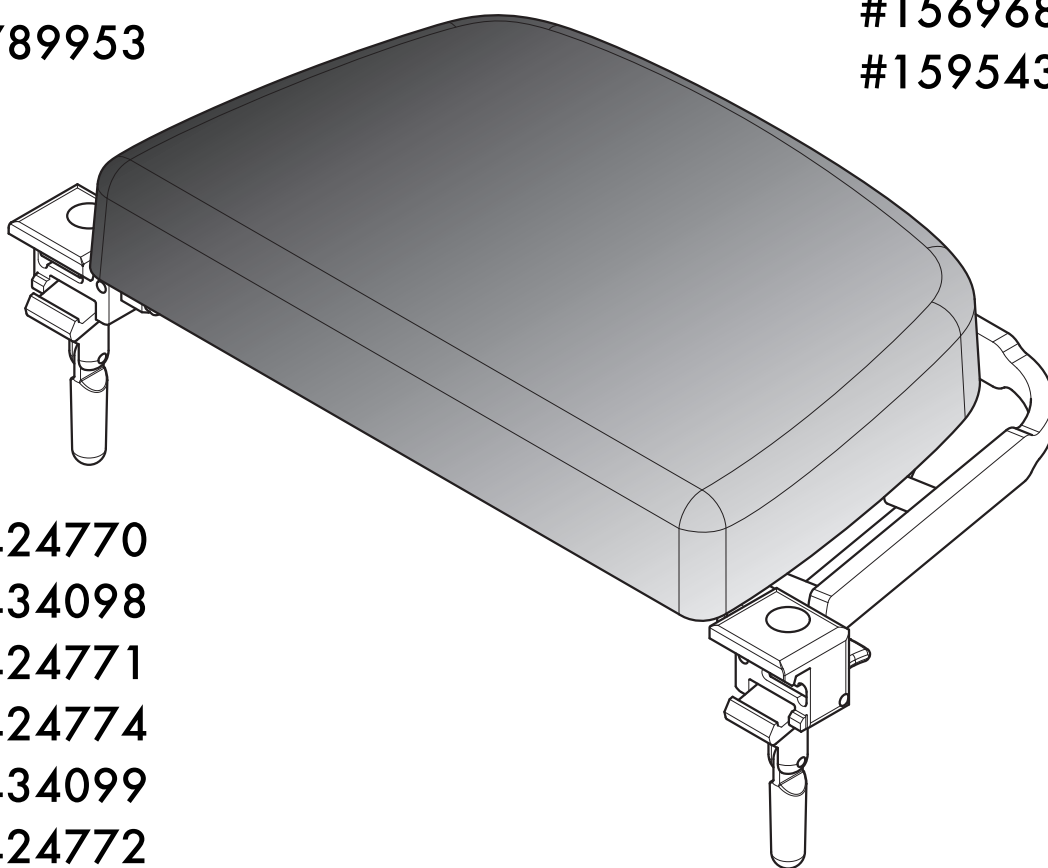
#1789951

#1789952

#1789953

#1569684

#1595431



#1424770

#1434098

#1424771

#1424774

#1434099

#1424772

#1424773

**TRUMPF**



**CE-Kennzeichnung:** Dieses Produkt ist ein Medizinprodukt der Klasse I im Sinne der Europäischen Medizinprodukterichtlinie (Medical Device Directive MDD 93/42/EWG) und entspricht der zum Zeitpunkt des Inverkehrbringens gültigen Fassung dieser Richtlinie.

**CE mark:** This is a Class I medical product according to the European Medical Device Directive (MDD 93/42/EEC) and is compliant with the Directive version currently in force at the time of product sale.

**Konformität:** Der Hersteller erklärt die Konformität dieses Produktes mit den grundlegenden Anforderungen gemäß MDD nach Anhang I, sowie die Durchführung eines für Klasse-I-Produkte geforderten Konformitätsbewertungsverfahrens nach Anhang VII, MDD und dokumentiert dies durch die CE-Kennzeichnung.

**Conformity:** The manufacturer declares conformity of this product with the essential requirements indicated in Appendix I, MDD, as well as the performance of a conformity evaluation procedure required for class I products according to Appendix VII, MDD and has documented such with the CE marks.

<b>Hersteller und Inverkehrbringer</b>	
TRUMPF Medizin Systeme GmbH + Co. KG Carl-Zeiss-Straße 7-9 07318 Saalfeld Deutschland	
<b>Vertrieb</b>	
TRUMPF Medizin Systeme GmbH + Co. KG Carl-Zeiss-Straße 7-9 07318 Saalfeld Deutschland	
www.trumpf.com	

<b>Manufacturer and distributor</b>	
TRUMPF Medizin Systeme GmbH + Co. KG Carl-Zeiss-Straße 7-9 07318 Saalfeld Germany	
<b>Distribution</b>	
TRUMPF Medizin Systeme GmbH + Co. KG Carl-Zeiss-Straße 7-9 07318 Saalfeld Germany	
www.trumpf.com	

<b>Service für Ersatzteile</b>		
	<b>Deutschland</b>	<b>andere Länder</b>
Telefon	0180 2254135* <sup>1</sup>	+49 3671 586-0
Telefax	03671 586-41175	+49 3671 586-41175
E-Mail	Service.med@de.trumpf.com	

<b>Spare Parts Service</b>	
Telephone	+49 3671 586-0
Fax	+49 3671 586-41175
E-mail	Service.med@de.trumpf.com

\*<sup>1</sup> 24h Service-Hotline:  
6 ct/Anruf aus dem dt. Festnetz,  
höchstens 42 ct/min aus den  
Mobilfunknetzen



Wir arbeiten ständig an der Weiterentwicklung. Bitte haben Sie Verständnis dafür, dass wir uns jederzeit Änderungen des Lieferumfangs in Form, Ausstattung und Technik vorbehalten müssen.

Nachdruck, Vervielfältigung oder Übersetzung, auch auszugsweise, ist ohne schriftliche Genehmigung der TRUMPF Medizin Systeme GmbH + Co. KG nicht gestattet! Alle Rechte nach dem Gesetz über das Urheberrecht bleiben der TRUMPF Medizin Systeme GmbH + Co. KG ausdrücklich vorbehalten.

Für die sicherheitstechnischen Eigenschaften dieses Gerätes ist der Hersteller im Rahmen der gesetzlichen Bestimmungen nur dann verantwortlich, wenn Wartung, Instandhaltung und Änderung an diesem Gerät von ihm selbst oder einem Beauftragten nach seinen Anweisungen durchgeführt werden.

**Revisionsstand: 2014-01-24**

We are constantly developing our products. We therefore reserve the right to make changes to the scope of the delivery with respect to the format, equipment and technology at any time.

Reprinting, copying or translating this document, in whole or in part, is forbidden without the express written permission of TRUMPF Medizin Systeme GmbH + Co. KG! All rights under the copyright laws are expressly reserved by TRUMPF Medizin Systeme GmbH + Co. KG.

Within the bounds of the legal requirements, the manufacturer is only then responsible for the technical safety characteristics of this apparatus if the maintenance, repairs and modifications to this apparatus are performed by him or by someone appointed by him and in accordance with his instructions.

**Revision level: 2014-01-24**



Dieser Ersatzteilkatalog hat Gültigkeit für folgende Verkaufseinheiten:

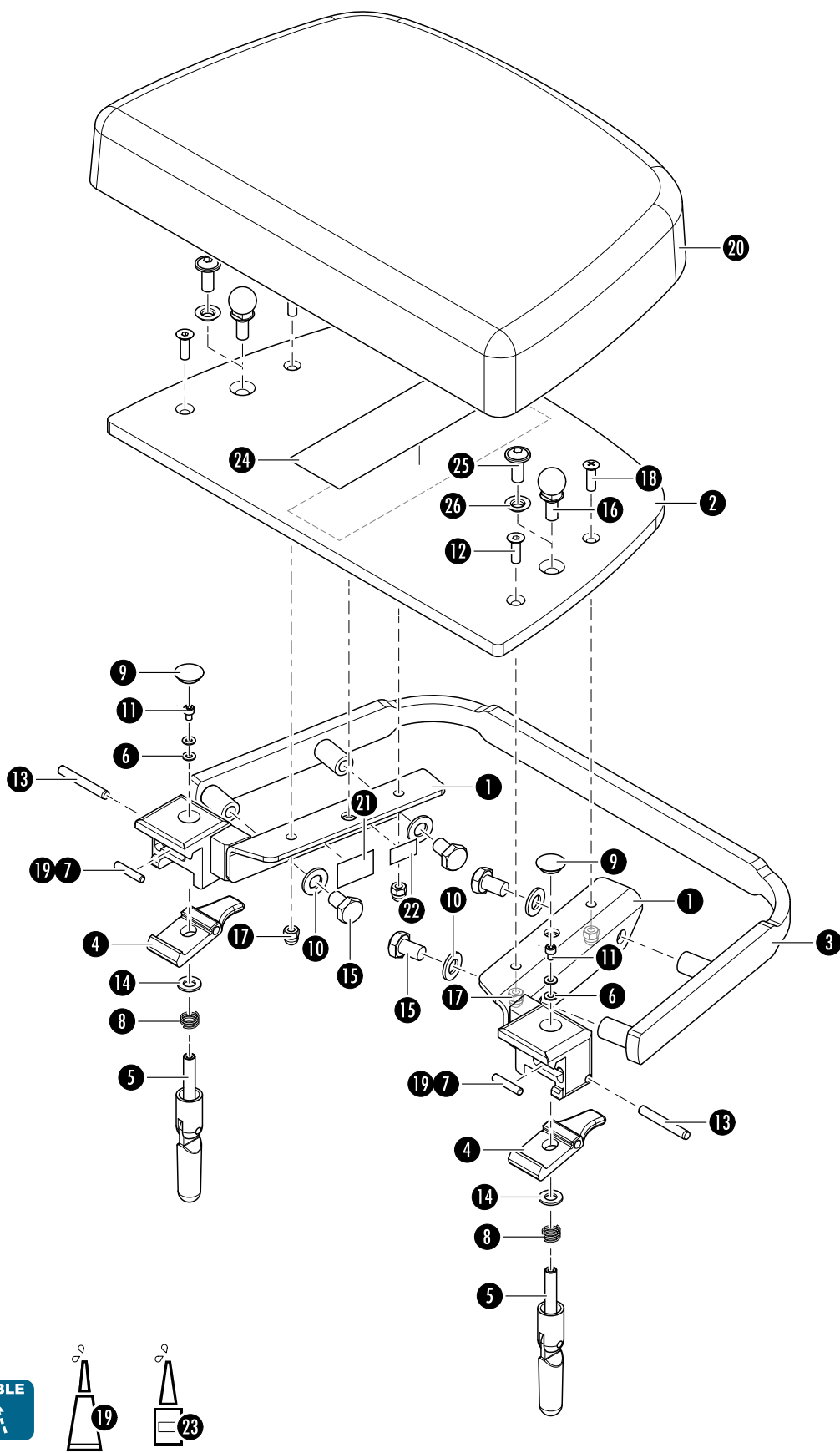
This spare parts catalogue applies to the following sales units:

Bezeichnung	Mat.-Nr.
Kopfplatte einfach	1424770
Kopfplatte einfach 2F	1434098
Kopfplatte einfach M	1424772
Kopfplatte einfach T	1424773
Kopfplatte einfach U	1424771
Kopfplatte einfach U T	1424774
Kopfplatte einfach U 2F	1434099
Kopfplatte einfach S	1789951
Kopfplatte einfach V	1789952
Kopfplatte einfach U V	1789953

Product name	Item no.
Head section basic	1424770
Head section basic 2F	1434098
Head section basic M	1424772
Head section basic T	1424773
Head section basic U	1424771
Head section basic U T	1424774
Head section basic U 2F	1434099
Head section, single S	1789951
Head section, single V	1789952
Head section, single U V	1789953

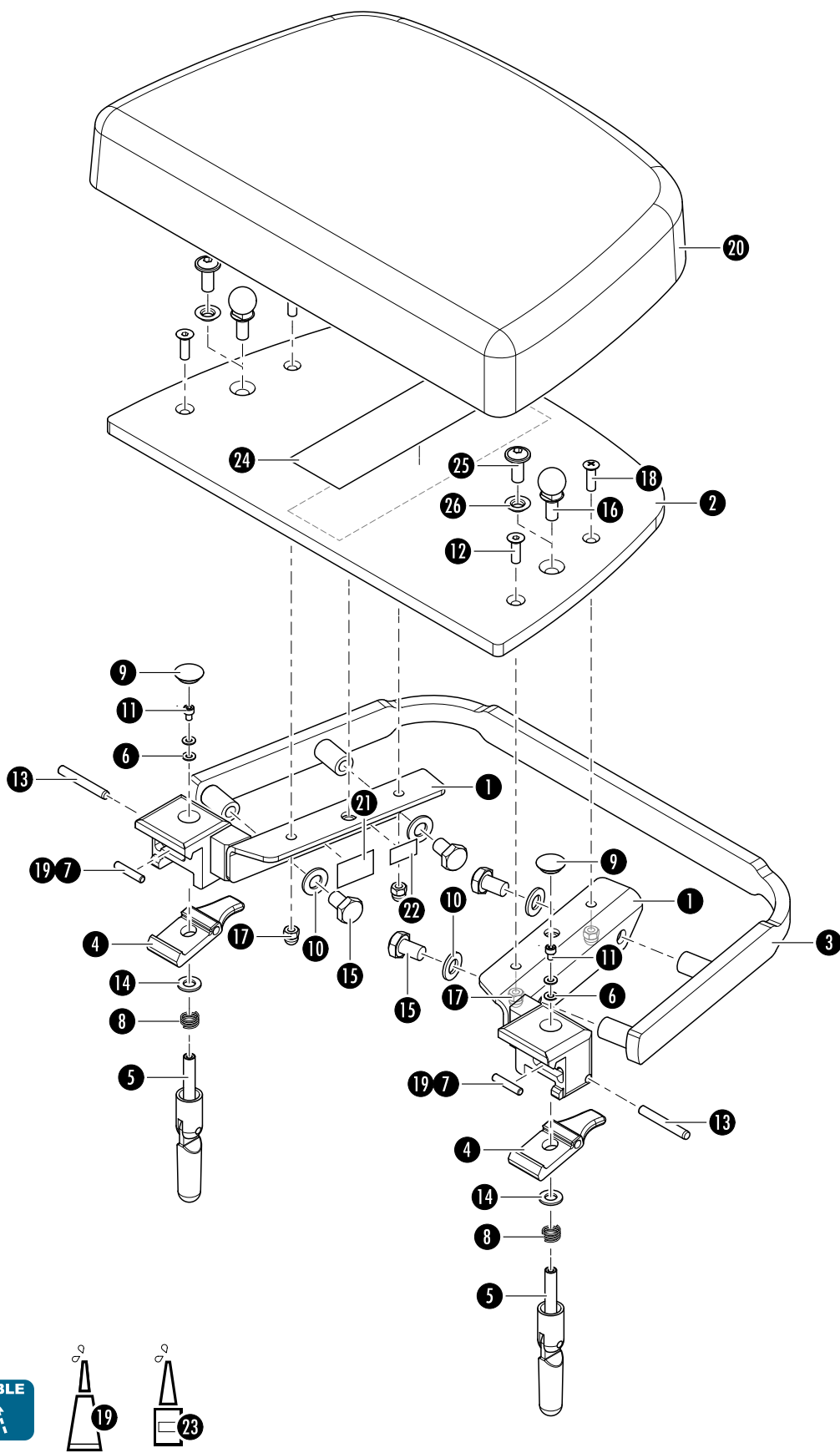
Polster Kopfplatte	1569684
Polster Kopfplatte T	1595431

Pad for head section	1569684
Pad for head section T	1595431





Pos. Pos.	Bezeichnung	Product name	Anz. Qty.	Mat.-Nr. Item no.
1	Holm Kopfplatte SWG Paar PSB	Holm head plate pair	1	1729208
2	Polsterplatte (#1424770, #1434098, #1789951)	Pad plate (#1424770, #1434098, #1789951)	1	1477180
	Polsterplatte U beinhaltet Pos. 24 (#1424772, #1424773, #1424771, #1424774, #1434099, #1789952, #1789953)	Head plate includes pos. 24 (#1424772, #1424773, #1424771, #1424774, #1434099, #1789952, #1789953)	1	1477898
3	Normschienenbügel SWG PSB (#1424770, #1434098, #1424772, #1424773, #1789951, #1789952)	Standard rail bracket (#1424770, #1434098, #1424772, #1424773, #1789951, #1789952)	1	1729277
	Normschienenbügel U SWG (#1424771, #1424774, #1434099, #1789953)	Bracket (#1424771, #1424774, #1434099, #1789953)	1	1510404
4	Klaue PSB	Claw	2	1728845
5	Spannhebel kpl.	Tension lever	2	1836592
6	Scheibe 4	Washer 4	4	0142874
7	Rundmagnet	Magnet	2	1355124
8	Druckfeder	P-Spring	2	1216050
9	Abdeckkappe	Cap	2	4144624
10	Scheibe 10	Washer 10	4	1215503
11	Zylinderschraube M4x6	Cylinder head screw M4x6	2	0751664
12	Senkschraube M6x20	Countersunk head screw M6x20	2	0110590
13	Zylinderstift 6x45	Dowel pin 6x45	2	4083209
14	Scheibe 8,4	Washer 8.4	2	1286692
15	Sechskantschraube M10x16	Hexagon head screw M10x16	4	1215327
16	Polsteraufnahmebolzen (#1424770, #1434098, #1789951)	Pad connecting bolt (#1424770, #1434098, #1789951)	2	4220119
17	Mutter M6	Nut M6	4	1215469
18	Linsensenkschraube M6x20	Raised countersunk head screw M6x20	2	1547699





Pos. Pos.	Bezeichnung	Product name	Anz. Qty.	Mat.-Nr. Item no.
19	Kleber Scotch-Weld DP 110 grau	Glue Scotch-Weld DP 110 grey	1	1216403
20	Polster Kopfplatte	Pad for head section	1	1569684
	Kopfpolster 2F	Head pad 2F	1	1586308
	Kopfpolster M	Head pad	1	1473104
	Polster Kopfplatte T	Pad for head section T	1	1595431
	Kopfpolster U	Head plate	1	1477901
	Kopfpolster U 2F	Head plate	1	1477899
21	Rollenhaftetikett 30x20 (Typenschild)	Label 30x20 (rating plate)	1	4144883
22	Piktogramm Washable (#1424770, #1434098, #1789951, #1789952, #1789953)	Pictogram washable (#1424770, #1434098, #1789951, #1789952, #1789953)	1	1390722
23	Kleber omniFIT 100M (50 g)	Adhesive omniFIT 100M (50 g)	1	4150018
24	Hakenband 50 mm (#1424772, #1424773, #1424771, #1424774, #1434099, #1789952, #1789953)	Hook tape 50 mm (#1424772, #1424773, #1424771, #1424774, #1434099, #1789952, #1789953)	0,205 m	1514211
25	Flachrundschraube mit Vierkanteinsatz M8x20 (#1424772, #1424773, #1424771, #1424774, #1434099, #1789952, #1789953)	Head screw with hexagon socket M8x20 (#1424772, #1424773, #1424771, #1424774, #1434099, #1789952, #1789953)	2	4081144
26	Kegelhülse (#1424772, #1424773, #1424771, #1424774, #1434099, #1789952, #1789953)	Tapered liner (#1424772, #1424773, #1424771, #1424774, #1434099, #1789952, #1789953)	2	4200134







**TRUMPF**



TRUMPF Medizin Systeme GmbH + Co. KG  
Carl-Zeiss-Straße 7-9  
07318 Saalfeld, Germany

Phone: +49 3671 586-0  
Fax: +49 3671 586-41175

E-mail: [Service.med@de.trumpf.com](mailto:Service.med@de.trumpf.com)  
[www.trumpf.com](http://www.trumpf.com)