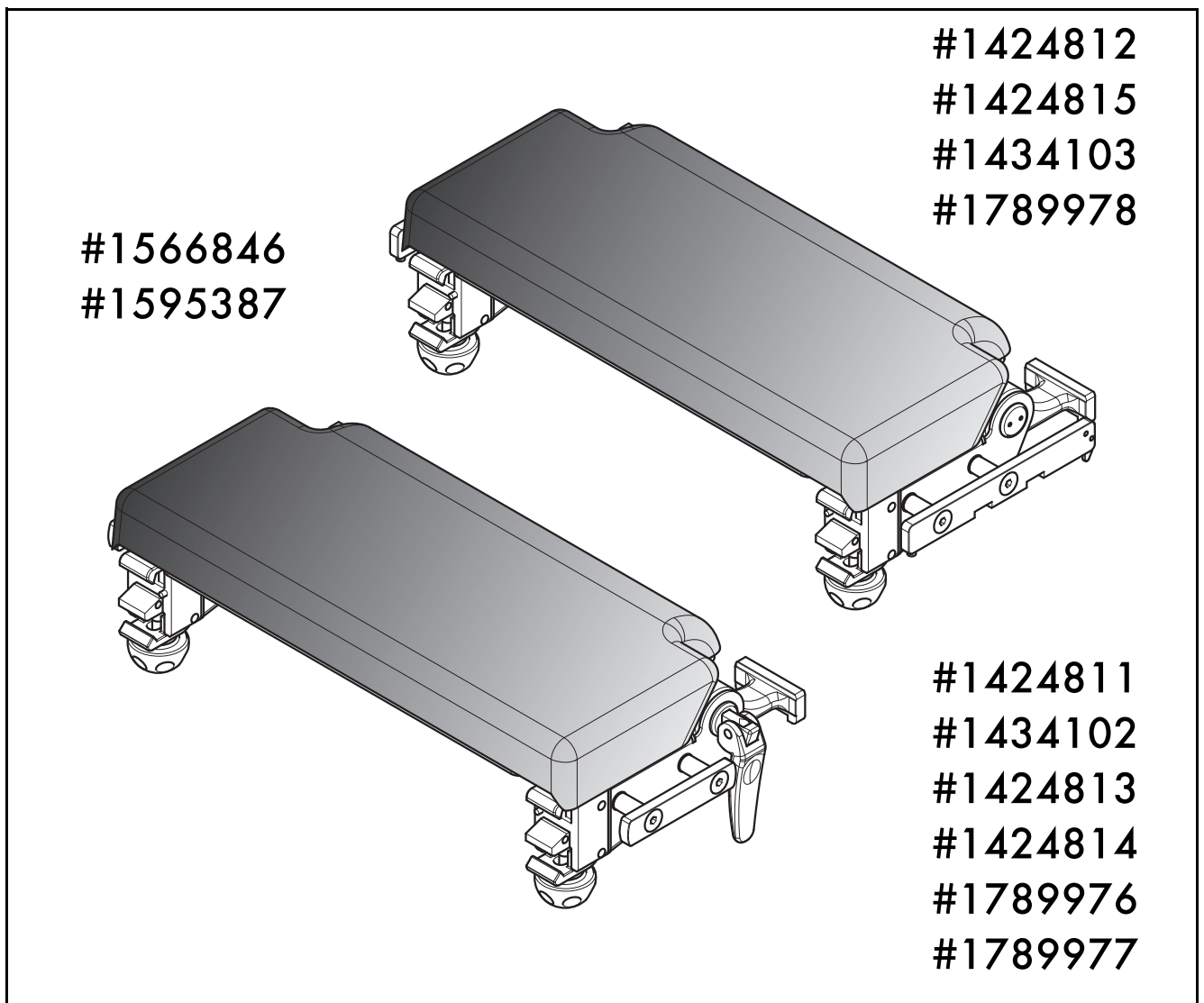


Obere Rückenplatte Upper Back Section

Ersatzteilkatalog/Spare Parts Catalogue



CE-Kennzeichnung: Dieses Produkt ist ein Medizinprodukt der Klasse I im Sinne der Europäischen Medizinprodukterichtlinie (Medical Device Directive MDD 93/42/EWG) und entspricht der zum Zeitpunkt des Inverkehrbringens gültigen Fassung dieser Richtlinie.

CE mark: This is a Class I medical product according to the European Medical Device Directive (MDD 93/42/EEC) and is compliant with the Directive version currently in force at the time of product sale.

Konformität: Der Hersteller erklärt die Konformität dieses Produktes mit den grundlegenden Anforderungen gemäß MDD nach Anhang I, sowie die Durchführung eines für Klasse-I-Produkte geforderten Konformitätsbewertungsverfahrens nach Anhang VII, MDD und dokumentiert dies durch die CE-Kennzeichnung.

Conformity: The manufacturer declares conformity of this product with the essential requirements indicated in Appendix I, MDD, as well as the performance of a conformity evaluation procedure required for class I products according to Appendix VII, MDD and has documented such with the CE marks.

Hersteller und Inverkehrbringer	
TRUMPF Medizin Systeme GmbH + Co. KG Carl-Zeiss-Straße 7-9 07318 Saalfeld Deutschland	
Vertrieb	
TRUMPF Medizin Systeme GmbH + Co. KG Carl-Zeiss-Straße 7-9 07318 Saalfeld Deutschland	
www.trumpf.com	

Manufacturer and distributor	
TRUMPF Medizin Systeme GmbH + Co. KG Carl-Zeiss-Straße 7-9 07318 Saalfeld Germany	
Distribution	
TRUMPF Medizin Systeme GmbH + Co. KG Carl-Zeiss-Straße 7-9 07318 Saalfeld Germany	
www.trumpf.com	

Service für Ersatzteile		
	Deutschland	andere Länder
Telefon	0180 2254135* ¹	+49 3671 586-0
Telefax	03671 586-41175	+49 3671 586-41175
E-Mail	Service.med@de.trumpf.com	

Spare Parts Service	
Telephone	+49 3671 586-0
Fax	+49 3671 586-41175
E-mail	Service.med@de.trumpf.com

*¹ 24h Service-Hotline:
6 ct/Anruf aus dem dt. Festnetz,
höchstens 42 ct/min aus den
Mobilfunknetzen

Wir arbeiten ständig an der Weiterentwicklung. Bitte haben Sie Verständnis dafür, dass wir uns jederzeit Änderungen des Lieferumfangs in Form, Ausstattung und Technik vorbehalten müssen.

Nachdruck, Vervielfältigung oder Übersetzung, auch auszugsweise, ist ohne schriftliche Genehmigung der TRUMPF Medizin Systeme GmbH + Co. KG nicht gestattet! Alle Rechte nach dem Gesetz über das Urheberrecht bleiben der TRUMPF Medizin Systeme GmbH + Co. KG ausdrücklich vorbehalten.

Für die sicherheitstechnischen Eigenschaften dieses Gerätes ist der Hersteller im Rahmen der gesetzlichen Bestimmungen nur dann verantwortlich, wenn Wartung, Instandhaltung und Änderung an diesem Gerät von ihm selbst oder einem Beauftragten nach seinen Anweisungen durchgeführt werden.

Revisionsstand: 2013-12-04

We are constantly developing our products. We therefore reserve the right to make changes to the scope of the delivery with respect to the format, equipment and technology at any time.

Reprinting, copying or translating this document, in whole or in part, is forbidden without the express written permission of TRUMPF Medizin Systeme GmbH + Co. KG! All rights under the copyright laws are expressly reserved by TRUMPF Medizin Systeme GmbH + Co. KG.

Within the bounds of the legal requirements, the manufacturer is only then responsible for the technical safety characteristics of this apparatus if the maintenance, repairs and modifications to this apparatus are performed by him or by someone appointed by him and in accordance with his instructions.

Revision level: 2013-12-04



Dieser Ersatzteilkatalog hat Gültigkeit für folgende Verkaufseinheiten:

This spare parts catalogue applies to the following sales units:

Bezeichnung	Mat.-Nr.	Seite
Obere Rückenplatte	1424811	5
Obere Rückenplatte 2F	1434102	
Obere Rückenplatte M	1424813	
Obere Rückenplatte T	1424814	
Obere Rückenplatte S	1789976	
Obere Rückenplatte V	1789977	

Product name	Item no.	Page
Upper back section	1424811	5
Upper back section 2F	1434102	
Upper back section M	1424813	
Upper back section T	1424814	
Upper back section S	1789976	
Upper back section V	1789977	

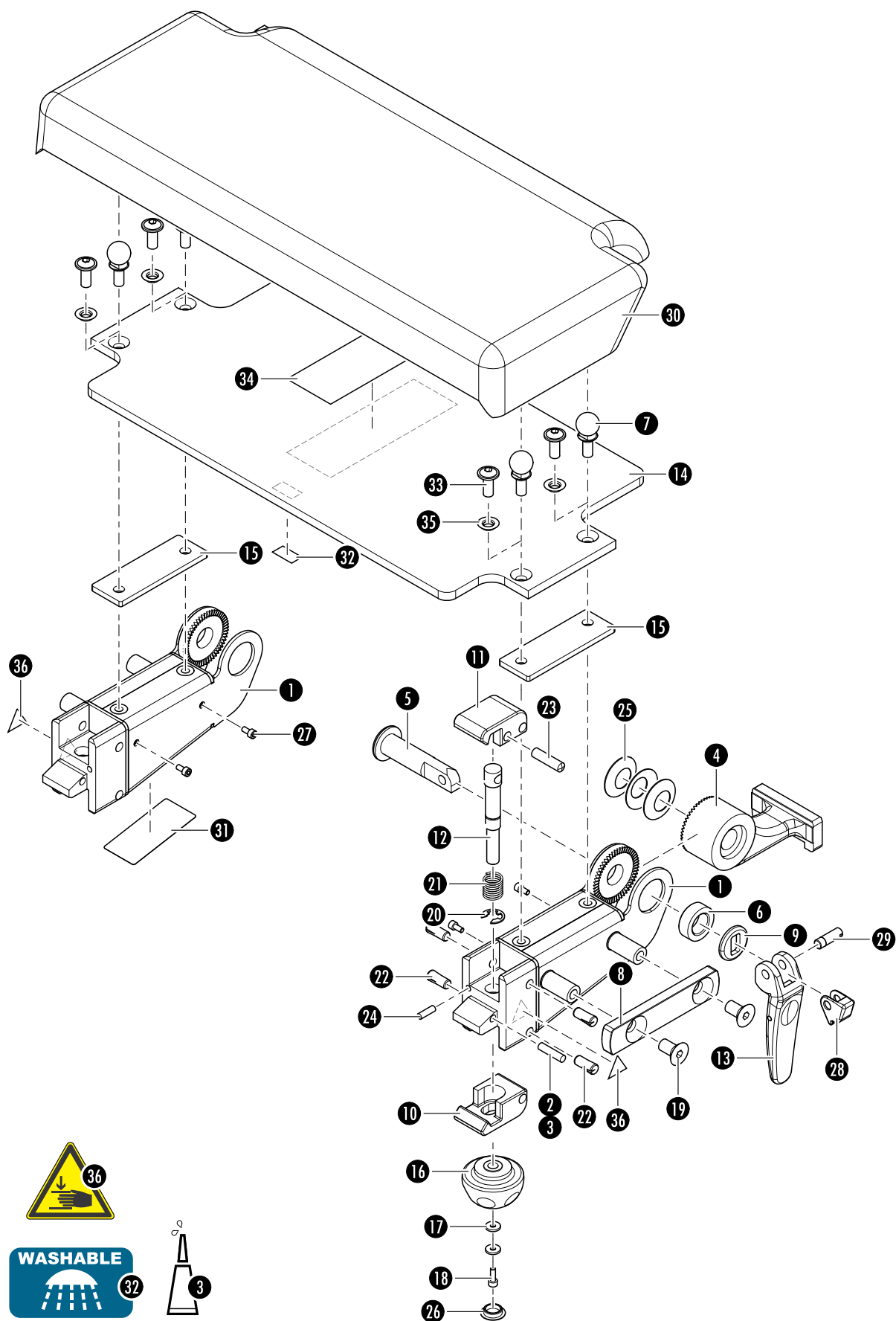
Obere Rückenplatte U	1424812	9
Obere Rückenplatte U T	1424815	
Obere Rückenplatte U 2F	1434103	
Obere Rückenplatte U V	1789978	

Upper back section U	1424812	9
Upper back section U T	1424815	
Upper back section U 2F	1434103	
Upper back section U V	1789978	

Polster obere Rückenplatte	1566846	
Polster obere Rückenplatte T	1595387	

Pad upper back section	1566846	
Pad upper back section T	1595387	

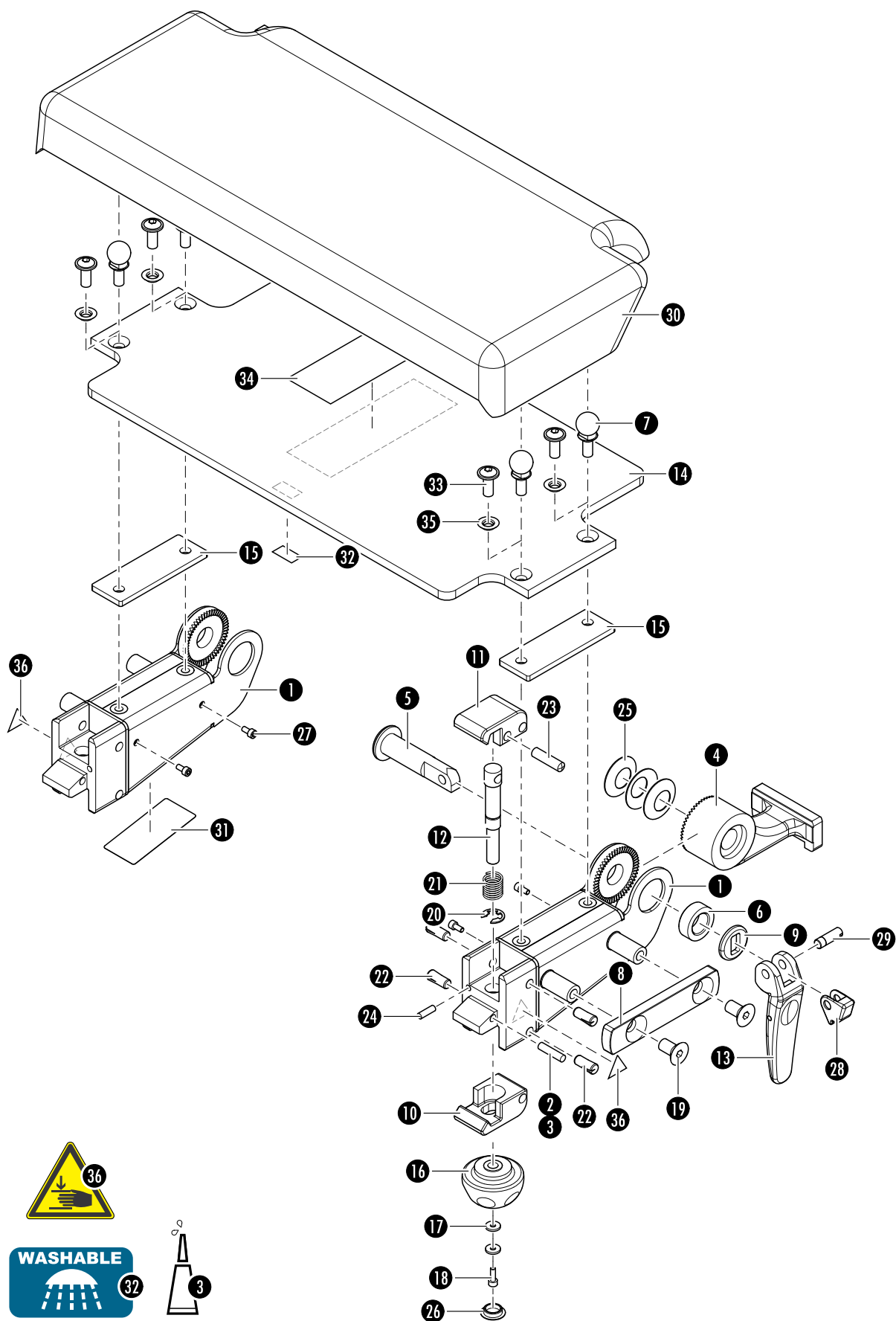
Obere Rückenplatte/Upper Back Section





#1424811, #1434102, #1424813, #1424814, #1789976, #1789977				
Pos. Pos.	Bezeichnung	Product name	Anz. Qty.	Mat.-Nr. Item no.
1	Holm SWG Paar PSB beinhaltet Pos. 2 und 3	Beam (pair) includes pos. 2 and 3	1	1729257
2	Magnet	Magnet	2	1216159
3	Kleber Scotch-Weld DP 110 grau	Glue Scotch-Weld DP 110 grey	2	1216403
4	Gelenk PSB	Joint	2	1728851
5	Zugbolzen kpl.	Tension bolt	2	1597072
6	Druckhülse	Pressure sleeve	2	4220139
7	Polsteraufnahmebolzen (#1424811, #1434102, #1789976)	Pad connecting bolt (#1424811, #1434102, #1789976)	4	4220119
8	Normschiene	Standard rail	2	1481611
9	Druckplatte	Pressure plate	2	4220147
10	Klaue unten PSB	Claw, bottom	2	1728844
11	Klaue oben schmal PSB	Claw, top, narrow	2	1728843
12	Zugbolzen	Tension bolt	2	4220163
13	Exzenterhebel-R07-montiert	Control lever r07 assembled	2	1473168
14	Platte 2. Rückenplattenteil (#1424811, #1434102, #1789976)	Plate, 2nd back section part (#1424811, #1434102, #1789976)	1	4220148
	Platte 2. Rückenplattenteil U beinhaltet Pos. 34 (#1424813, #1424814, #1789977)	Plate includes pos. 34 (#1424813, #1424814, #1789977)	1	1481931
15	Distanzplatte 2. RP	Distance plate	2	4220146
16	Drehgriff	Screw grip	2	4145340
17	Scheibe 4,3	Washer 4.3	4	4083075
18	Zylinderschraube M4x12	Cylinder head screw M4x12	2	0751667
19	Senkschraube M10x20	Countersunk head screw M10x20	4	1215427
20	Sicherungsscheibe 9	Locking washer 9	2	4083022
21	Druckfeder	P-Spring	2	4121020
22	Kerbstift 8x20	Grooved pin 8x20	8	4083210
23	Zylinderstift 8x30	Dowel pin 8x30	2	1215551

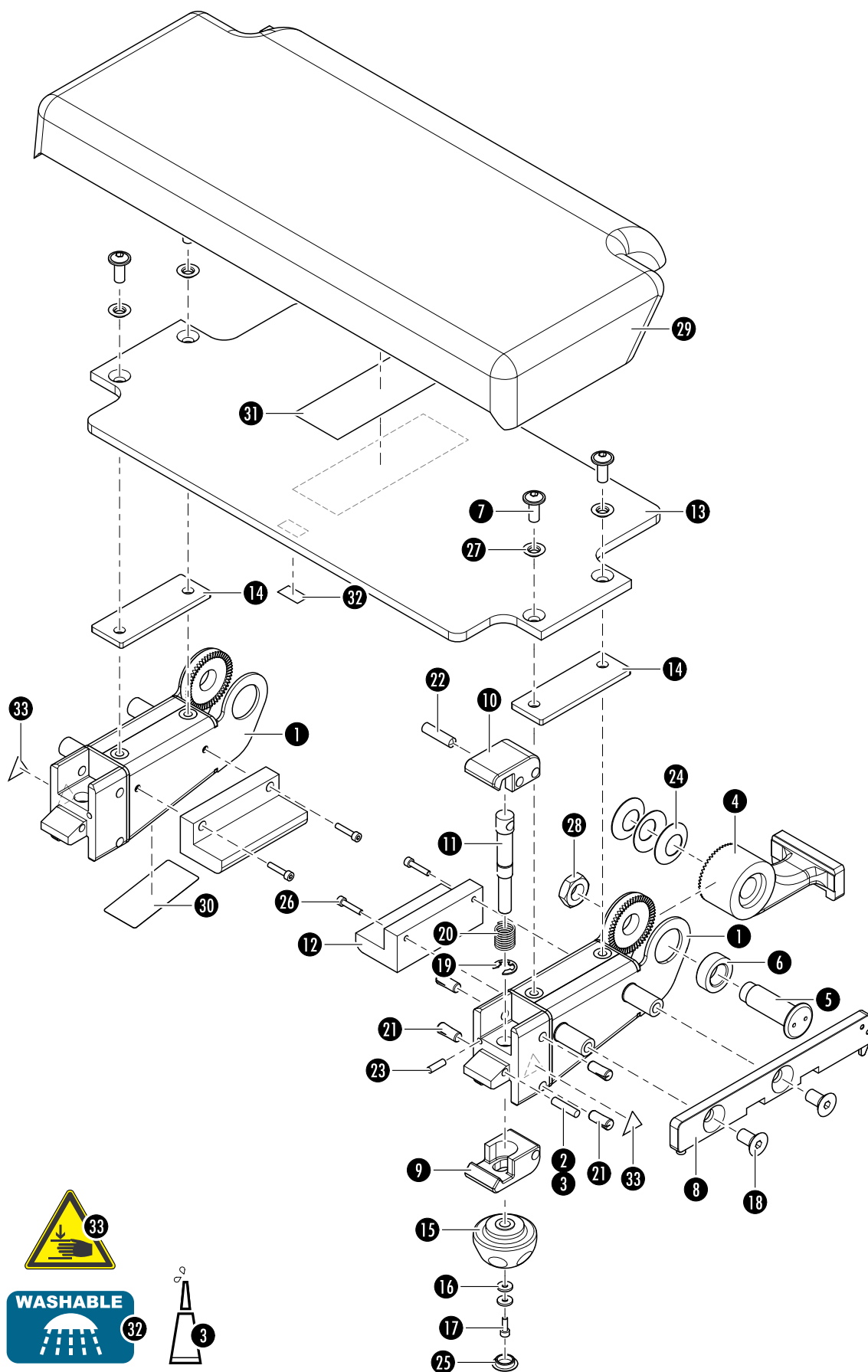
Obere Rückenplatte/Upper Back Section





#1424811, #1434102, #1424813, #1424814, #1789976, #1789977				
Pos. Pos.	Bezeichnung	Product name	Anz. Qty.	Mat.-Nr. Item no.
24	Zylinderstift 5x16	Dowel pin 5x16	2	0758606
25	Tellerfeder	Cup spring	6	4121096
26	Abdeckkappe	Cap	2	4144624
27	Zylinderschraube M4x8	Cylinder head screw M4x8	4	0751654
28	Auslösehebel	Release handle	2	1473167
29	Schraubbolzen M8	Screw pin M8	2	1473171
30	Polster obere Rückenplatte	Pad upper back section	1	1566846
	Polster ORP 2F	Cushion	1	1586331
	Polster Obere Rückenplatte M	Pad upper back section M	1	1389820
	Polster obere Rückenplatte T	Pad upper back section T	1	1595387
31	Rollenhaftetikett 73x35 (Typenschild)	Label 73x35 (rating plate)	1	4144884
32	Piktogramm Washable (#1424811, #1434102, #1789976, #1789977)	Pictogram washable (#1424811, #1434102)	1	1390722
33	Flachrundschraube mit Vierkanteinsatz M8x20 (#1424813, #1424814, #1789977)	Head screw with hexagon socket M8x20 (#1424813, #1424814)	4	4081144
34	Hakenband 50 mm (#1424813, #1424814, #1789977)	Hook tape 50 mm (#1424813, #1424814)	0,14 m	1514211
35	Kegelhülse (#1424813, #1424814, #1789977)	Tapered liner (#1424813, #1424814)	4	4200134
36	Schild Quetschgefahr gelb mini	Label	2	1791620

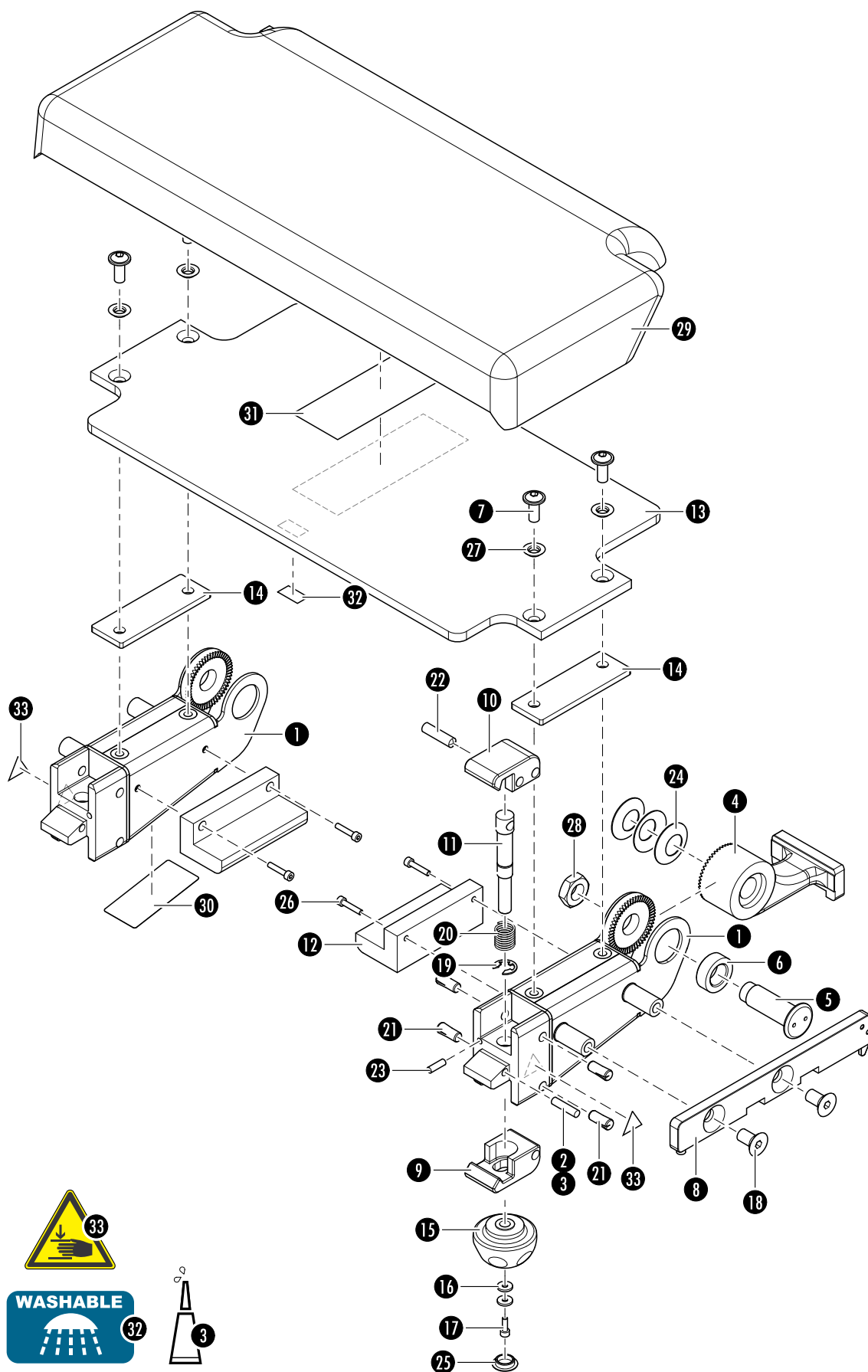
Obere Rückenplatte/Upper Back Section





#1424812, #1424815, #1434103, #1789978				
Pos. Pos.	Bezeichnung	Product name	Anz. Qty.	Mat.-Nr. Item no.
1	Holm SWG Paar PSB beinhaltet Pos. 2 und 3	Beam (pair) includes pos. 2 and 3	1	1729257
2	Magnet	Magnet	2	1216159
3	Kleber Scotch-Weld DP 110 grau	Glue Scotch-Weld DP 110 grey	2	1216403
4	Gelenk PSB	Joint	2	1728851
5	Bolzen	Pin	2	4220877
6	Druckhülse	Pressure sleeve	2	4220139
7	Flachrundschraube mit Vierkanteinsatz M8x20	Head screw with hexagon socket M8x20	4	4081144
8	US Normschiene kpl. li.	US standard stripe (left)	1	4200164
	US Normschiene kpl. re	US standard stripe (right)	1	4200165
9	Klaue unten PSB	Claw bottom	2	1728844
10	Klaue oben schmal PSB	Claw top narrow	2	1728843
11	Zugbolzen	Tension bolt	2	4220163
12	Kassettenschiene obere RP	Cassette rails	2	1289148
13	Platte 2. Rückenplattenteil U beinhaltet Pos. 31	Plate includes pos. 31	1	1481931
14	Distanzplatte 2. RP	Distance plate	2	4220146
15	Drehgriff	Screw grip	2	4145340
16	Scheibe 4,3	Washer 4.3	4	4083075
17	Zylinderschraube M4x12	Cylinder head screw M4x12	2	0751667
18	Senkschraube M10x20	Countersunk head screw M10x20	4	1215427
19	Sicherungsscheibe 9	Locking washer 9	2	4083022
20	Druckfeder	P-Spring	2	4121020
21	Kerbstift 8x20	Grooved pin 8x20	8	4083210
22	Zylinderstift 8x30	Dowel pin 8x30	2	1215551
23	Zylinderstift 5x16	Dowel pin 5x16	2	0758606
24	Tellerfeder	Cup spring	6	4121096
25	Abdeckkappe	Cap	2	4144624
26	Zylinderschraube M4x20	Cylinder head screw M4x20	4	0751682

Obere Rückenplatte/Upper Back Section





#1424812, #1424815, #1434103, #1789978				
Pos. Pos.	Bezeichnung	Product name	Anz. Qty.	Mat.-Nr. Item no.
27	Kegelhülse	Tapered liner	4	4200134
28	Mutter M16x1,5	Nut M16x1.5	2	4082026
29	Polster ORP U	Cushion ORP U	1	1481933
	Polster ORP U 2F	Cushion ORP U 2F	1	1481934
	Polster Obere Rückenplatte T	Pad upper back section T	1	1595387
30	Rollenhaftetikett 73x35 (Typenschild)	Label 73x35 (rating plate)	1	4144884
31	Hakenband 50 mm	Hook tape 50 mm	0,14 m	1514211
32	Piktogramm Washable (#1789978)	Pictogram washable (#1789978)	1	1390722
33	Schild Quetschgefahr gelb mini	Label	2	1791620

TRUMPF



TRUMPF Medizin Systeme GmbH + Co. KG
Carl-Zeiss-Straße 7-9
07318 Saalfeld, Germany

Phone: +49 3671 586-0
Fax: +49 3671 586-41175

E-mail: Service.med@de.trumpf.com
www.trumpf.com